



## Produkt : Regenwassertank

Type : Waterfix® C-90 WATEUC90  
Modell : C-90 15 m<sup>3</sup>

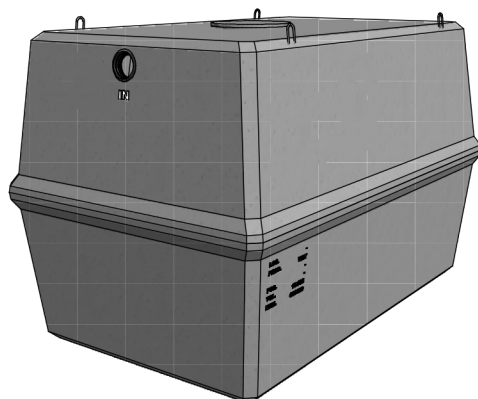
### DIMENSIONEN | VOLUMEN | GEWICHT

Maß	Einheit	Tank
Gesamthöhe* :	(cm)	240
Eingangshöhe* :	(cm)	213
Ausgangshöhe* :	(cm)	209
Länge :	(cm)	370
Breite :	(cm)	238
Gesamtvolumen :	(m <sup>3</sup> )	15,18
Nutzraum :	(m <sup>3</sup> )	13,67
Gewicht :	(T)	7,50
Zugangsblick :	(cm)	1 x Ø60
Ø IN / OUT :	(mm)	160/160

\* Toleranz von 2 cm

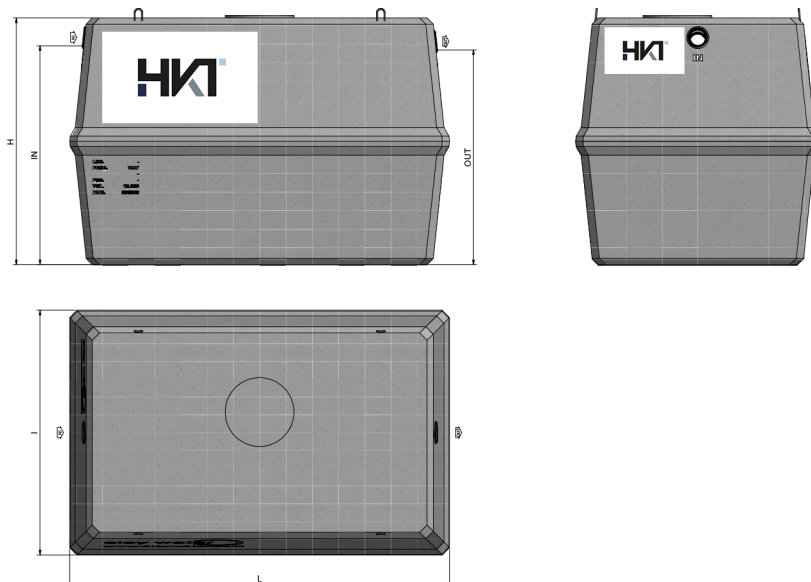
### Materialien

Tank : Faserverstärkter Beton mit Hoher Leistung  
Dichtungen : SBR (IN und OUT)



Regenwassertank / Waterfix® C-90 15 m<sup>3</sup>

### DIMENSIONIERUNG



### OPTIONEN

- Verbindungs- und Anschlusslöcher
- Regenwasserfilter aus Beton
- Selbstreinigender Wasserfilter mit abwechselndem Durchfluß
- Selbstreinigender Wirbel-Fein-Filter
- Sauganlage
- Pumpeneinheit

### GARANTIEN

Tank : 10 Jahre  
Widerstand : B125