

Anleitung zur Bedienung und Instandhaltung der Elektrokessel

(für den Kundendienst)

Version: März 2010

Therm

THERM EL 5

THERM EL 9

THERM EL 14

THERM EL 8

THERM EL 15

THERM EL 23

THERM EL 30

THERM EL 38

THERM EL 45


Therm

1. INHALT

1. INHALT	2
2. ANWENDUNG	5
3. ALLGEMEINE BESCHREIBUNG DER ELEKTROKESSEL THERM - EL	5
◆ BESCHREIBUNG DER FUNKTIONEN DES KESSELS:	5
◆ EINIGE HAUPTZEIGENSCHAFTEN UND VORTEILE DER ELEKTROKESSEL THERM- EL:	6
◆ KURZE BESCHREIBUNG DER HAUPTVORTEILE DER ELEKTROKESSEL THERM EL:	7
4. TECHNISCHE DATEN	10
◆ PRODUKTIONSKONTROLLE	11
5. GRUNDLEGENDE ANWEISUNGEN ZUR MONTAGE DES KESSELS	11
◆ PLATZIERUNG DES KESSELS	11
◆ AUFHÄNGUNG DES KESSELS	12
◆ ANSCHLUSS DES KESSELS AN EIN HEIZWASSERSYSTEM.....	12
◆ ANSCHLUSS DES KESSEL AN DAS STROMNETZ	13
◆ ANSCHLUSS DES ELEKTROKESSELS AN EINE PHASE	13
◆ AUFFÜLLEN DES HEIZSYSTEMS	14
◆ WAHL DER REGULIERUNGS- UND STEUERELEMENTE	15
◆ MFB - MASSENFERNBEDIENUNG	16
6. BEDIENUNG DES KESSELS – LED-DISPLAY MIT TASTEN	17
◆ FEHLERANZEIGE	19
◆ PARAMETER DES MENÜS.....	19
7. BEDIENUNG DES KESSELS UND ANZEIGE DER GRUNDLEGENDEN BETRIEBSINFORMATIONEN	21
◆ ANZEIGE DER HEIZWASSERTEMPERATUR.....	21
◆ ANZEIGE UND ÄNDERUNG (EINSTELLUNG) DES GEWÜNSCHTEN WERTS DER HEIZWASSERTEMPERATUR	21
◆ ANZEIGE DER WW-TEMPERATUR.....	21
◆ ANZEIGE UND ÄNDERUNG (EINSTELLUNG) DES GEWÜNSCHTEN WERTS DER WW-TEMPERATUR	21
◆ EIN-/AUSSCHALTUNG DER HEIZUNG.....	22
◆ EIN-/AUSSCHALTUNG DER WW-AUFBEREITUNG.....	22
◆ ANZEIGE DER AUßEN-/RAUMTEMPERATUR.....	22
◆ ANZEIGE DES DRUCKS IM HEIZSYSTEM.....	22
◆ ANZEIGE DES SIGNALS DER MASSENFERNBEDIENUNG (MFB).....	22
◆ ANZEIGE DER FEHLERZUSTÄNDE	23
◆ ANZEIGE DER MOMENTANEN KESSELLEISTUNG	24
8. ANWENDERMENÜ – LED-DISPLAY MIT TASTEN	24
◆ ZUGRIFF ZUM ANWENDERMENÜ	24
◆ POSTEN DES ANWENDERMENÜS	24
9. KUNDENDIENSTMENÜ – LED-DISPLAY MIT TASTEN	26
◆ ZUGRIFF ZUM KUNDENDIENSTMENÜ.....	26
◆ POSTEN DES KUNDENDIENSTMENÜS	26
◆ RÜCKKEHR ZUR WERKEINSTELLUNG	32

10. BEDIENUNG DES KESSEL – GRAPHISCHES LCD-TAST-DISPLAY.....	33
◆ BESCHREIBUNG DER BEDIENUNG:.....	33
◆ STILÄNDERUNG DER DISPLAYANZEIGE	33
◆ HAUPTBILDSCHIRMBILD.....	34
◆ EIN- UND AUSSCHALTUNG DER HEIZUNG	34
◆ ÄNDERUNG (EINSTELLUNG) DES GEWÜNSCHTEN WERTS DER HEIZWASSTERTEMPERATUR.....	35
◆ EIN-/AUSSCHALTUNG DER WW-AUFBEREITUNG.....	35
◆ UMSCHALTUNG DER HEIZWASSTERTEMPERATUR- UND DER WW-TEMPERATURANZEIGE.....	36
◆ ÄNDERUNG (EINSTELLUNG) DES GEWÜNSCHTEN WERTS DER WW-TEMPERATUR	36
◆ 1. INFO-BILDSCHIRMBILD - ANZEIGE DES BETRIEBSSTATUS DES KESSELS UND DER FEHLER.....	37
◆ 2. INFO-BILDSCHIRMBILD - ANZEIGE DES STATUS DER BINÄREINGÄNGE UND DES GSM-MODEMS....	40
11. ANWENDERMENÜ – TASTDISPLAY	42
◆ POSTEN DES ANWENDERMENÜS	42
◆ FEHLERANZEIGE UND PARAMETER DES MENÜS	45
12. KUNDENDIENSTMENÜ – TASTDISPLAY	45
◆ ZUGRIFF ZUM KUNDENDIENSTMENÜ.....	45
◆ POSTEN DES KUNDENDIENSTMENÜS	45
◆ RÜCKKEHR ZUR WERKEINSTELLUNG	52
◆ BILDSCHIRMBILD MIT KUNDENDIENSTINFORMATIONEN	52
13. SONDERFUNKTIONEN DES KESSELS	53
◆ ÜBERHEIZUNGSSCHUTZ DES KESSELS	53
◆ FROSTSCHUTZ DES KESSELS	53
◆ AUTOMATISCHE EINSTELLUNG DER LEISTUNGSLIMITIERUNG OHNE MFB-SIGNAL	53
◆ VORRANGSREGELUNG DES KESSELS MIT EINEM REGLER OT/+	53
14. LATENTE TASTEN AM TASTDISPLAY.....	54
15. INBETRIEBNAHME.....	54
◆ ALLGEMEINE ANWEISUNGEN:.....	55
◆ INSTANDHALTUNG	56
◆ AUßERBETRIEBNAHME DES KESSELS	56
16. GRAPH DER ANWENDBAREN HEIZWASSERANSCHLUSSÜBERDRÜCKE	57
◆ MINIMALE DURCHFLUSSMENGE BEI EINEM TEMPERATURGEFÄLLE VON 20°C.....	57
17. STROMANSCHLUSS DES KESSELS THERM EL.....	58
◆ STROMANSCHLUSS DES KESSELS THERM EL 8	58
◆ STROMANSCHLUSS DES KESSELS THERM EL 15	59
◆ STROMANSCHLUSS DES KESSELS THERM EL 23	60
◆ STROMANSCHLUSS DES KESSELS THERM EL 30	61
• STROMANSCHLUSS DES KESSELS THERM EL 38	62
◆ STROMANSCHLUSS DES KESSELS THERM EL 45	63
◆ STROMANSCHLUSS DER KESSEL THERM EL 5, EL 9 UND EL 14	64
◆ KASKADE 2ER KESSEL THERM EL	65
◆ ANSCHLUSS DES STROMSTÄRKEMAXIMUMWÄCHTERS AN DEN ANSCHLUSSKLEMMEN FÜR DIE ENTLASTUNGSRELAIS DES KESSELS	66
18. GARANTIE UND PRODUKTHAFTUNG	66

19. ZUSAMMENSCHLUSS MIT EINEM SOLARSYSTEM.....	67
20. MODUS DER BEHEIZUNG EINES WW-SPEICHERS	67
◆ INFORMATIVES SCHEMA ZUR ZUSAMMENSCHALTUNG DES ELEKTROKESSELS MIT EINEM INDIREKT BEHEIZTEN SPEICHER	68
◆ INFORMATIVES SCHEMA ZUR ZUSAMMENSCHALTUNG DES ELEKTROKESSELS EL 15, 23* MIT EINEM INDIREKT BEHEIZTEN SPEICHER OKH 100NTR-HV	68
21. KESSELBAUGRUPPE THERM EL 8, 15, 23 (KW).....	69
22. KESSELBAUGRUPPE THERM EL 5, 9, 14 (KW).....	70
23. KESSELBAUGRUPPE THERM EL 30, 38, 45 (KW).....	71
24. AUFHÄNGUNG DES KESSELS.....	72
◆ THERM EL 8, EL 15, EL 23, EL 30, EL 38, EL 45	72
◆ THERM EL 5, EL 9, EL 14.....	72
25. MAßE UND ANSCHLUSS DES KESSELS.....	73
◆ THERM EL 8, EL 15, EL 23, EL 30, EL 38, EL 45	73
◆ THERM EL 5, EL 9, EL 14.....	73

2. Anwendung

Der Elektrokessel THERM - EL ist durch seine Bauweise für Heißwasser-Heizsysteme mit Heizkreispumpe bestimmt. Er kann in Systeme von Zentral- und Etagenheizungen mit Heizkreispumpe mit offenem oder geschlossenem System eingebaut werden. Es handelt sich um einen ökologisch sauberen Betrieb ohne Ansprüche an einen Verbrennungsgasabzug. Ein Außentemperaturregler bzw. ein anderes Außen- bzw. Steuerelement ermöglicht den bedienungslosen Betrieb (ist nicht Gegenstand der Kessellieferung!), ggf. kann ein einfacher Äquithermregler oder ein Raumtemperaturregler genutzt werden, der direkt in der Steuerautomatik implantiert wird, der die voreingestellte Temperatur im ausgewählten Raum aufrecht hält. Der Elektrokessel kann als universale Wärmequelle zur Beheizung in Wohnungen, kleinen Einfamilienhäusern, Erholungsobjekten sowie auch als alternative Quelle im Fall der Anwendung einer anderen Hauptquelle zur Beheizung und Warmwasserbereitung (auch für den Übergangszeitraum) – für Wärmepumpen, Akkumulationssysteme bzw. in bereits früher installierten Etagen- und Zentralheizungssystemen u.Ä. genutzt werden. Zwecks höheren Leistungen können die Kessel zu Kaskaden zusammengesetzt werden.

3. Allgemeine Beschreibung der Elektrokessel THERM - EL

Die Elektrokessel Therm-EL sind Wandgeräte, die zur Heizwasserbereitung im Heizsystem und ggf. auch zur Aufbereitung von Warmwasser (nachstehend WW genannt) im nicht direkt beheiztem Speicher bestimmt sind.

Die Kessel THERM EL werden insgesamt in drei Serien hergestellt. Die erste, niedrigere Leistungsserie hat drei Typen: **8, 15 und 23 kW**, in der zweiten **höheren Leistungsserie** stehen weitere 3 Typen: **30, 38 und 45 kW** zur Verfügung. Diese sind von der Bauweise sowie der Art der Steuerung und Bedienung fast identisch mit der leistungsmäßig, niedrigeren Serie. Die letzte Serie sind Kessel mit einem Tastdisplay in den Varianten **5, 9 und 14 kW**.

Den Elektrokessel bildet ein Stahlbehälter, in dem Heizstäbe, eine Temperatursonde der Heizung (HZG) sowie ein Sicherheitsthermostat eingebaut sind (befinden sich unter einer gemeinsamen Abdeckung im oberen Abschnitt des Behälters). Der Behälter wird aus Stahlblech hergestellt und ist mit einer Wärmedämmung versehen. Am unteren Abschnitt des Kesselbehälters ist die Heizwasserzuleitung angeschweißt, an der die Umlaufpumpe angebaut wird. Das Anschweißstück am oberen Abschnitt des Behälters ist für die Tasche des Kesseltemperaturfühlers sowie des Havariethermostats angepasst. Im oberen Abschnitt des Behälters befinden sich weiterhin Rohrstützen mit Gewinde. In den Rohrstützen sind **Heizstäbe** eingebaut (bis zu 6 St.) Bei den Varianten 5, 9 und 14 kW gibt es drei Stäbe mit einer Leistung von 1,5 kW (jeder Stab hat drei separate *Heizspiralen* 0,5 kW), 3 kW (jeder Stab hat drei separate *Heizspiralen* 1 kW) und 4,5 kW (jeder Stab hat drei separate *Heizspiralen* 1,5 kW), die restlichen Kesselserien haben Stäbe, jeder mit einer Gesamtleistung von 7,5 kW (in jedem *Heizstab* befinden sich drei separate *Heizspiralen* je 2,5 kW). An der höchsten Stelle des Wasserkreises des Kessels ist ein automatisches Entlüftungsventil angebracht.

Der Schaltkasten des Kessels ermöglicht den Anschluss eines externen Zimmerthermostats, die Beigabe einer Interface für den Anschluss des Kessels an eine Kaskade, eines programmierbaren (Zeit-) Schalters sowie eines MFB-Tarifschalters.

Die Schaltung, elektrische Sicherung des Kessels sowie die Leistungszuleitungen für die Heizstäbe sind nicht im Kessel untergebracht, sondern sind immer Bestandteil des Stromverteilers der Wohnung bzw. Hauses. Im rechten Abschnitt des Kessels sind die Anschlussklemmen der Hauptelektrikinstallation konzentriert. **In dichter Nähe des Elektrokessels muss während der Installation des Kessels ein ausreichend dimensionierter Haupt-Leistungsschutz bzw. -schalter angeschlossen werden** (richtig gekennzeichnet!), der zur Abschaltung des Elektrokessels vom Netz dient.

◆ Beschreibung der Funktionen des Kessels:

Die Betriebsphase des Kessels wird bei Rückgang der Temperatur im Heizsystem unter die am Bedienfeld des Kessels eingestellte Temperatur bzw. unter die am Zimmerthermostat eingestellte Temperatur eingeleitet. Der Steuerstromkreis der Heizstäbe wird aktiviert und das Heizwasser im Kesselkörper wird nach und nach erhitzt.

Nach dem Erreichen der gewünschten Temperatur im Raum (bei der Anwendung eines Raumthermostats) beginnt die Mikroprozessoren-Steuereinheit stufenweise die Heizspiralen abzuschalten und das Heizwasser wird nicht mehr aufgeheizt. In diesem Moment wird die Funktion des einstellbaren, limitierten Nachlaufs der Pumpe (zeitgemäß bzw. temperaturgemäß) gestartet.

Zur Gewährleistung der maximalen Sicherheit ist der Kessel Therm EL ebenfalls standardmäßig mit einem Havariethermostat ausgestattet, das am Steuerstromkreis des eingebauten Leistungsstromschütz angeschlossen ist. Zur Abschaltung des Havariethermostats und somit auch zur Außerbetriebnahme des Kessels (Abschaltung des Steuerstromkreises des Relais der Heizstäbe) kommt es im Moment der Erreichung der Temperatur von 105°C. Nach der Abschaltung des Havariethermostats kann der Kessel nur durch einen kompetenten Kundendiensttechniker wieder in Betrieb genommen werden. Ein weiterer Schutz des Kessels ist ein Druckgeber, der den Steuerstromkreis im Fall des Rückgangs des Wasserdrucks im Heizsystem (Wassermangel im Heizsystem) abschaltet. Nach dem Nachfüllen von Wasser in das Heizsystem wird der Kessel erneut automatisch in Betrieb genommen. Vor der eigentlichen Inbetriebnahme des Kessels sowie im Verlaufe des Betriebs des Kessels ist wichtig eine gründliche Entlüftung des Heizsystems zu gewährleisten. Die Entlüftung des Heizsystems besorgt teilweise das automatische Entlüftungsventil, das am Heizwasserauslass aus dem Kesselkörper angebracht ist.

◆ Einige Haupteigenschaften und Vorteile der Elektrokessel THERM- EL:

- Spitzen-Mikroprozessorensteuerung
- **3-stelliges Digital-LED-Display** (zeigt die gewählte Temperatur, den Druck, die Leistung, Fehler- und andere Meldungen an) oder **LCD-Tast-Display** (zeigt die gewählte alphanumerische Temperatur, den Druck, die Leistung, Fehler- und andere Meldungen an)
- sehr leiser Betrieb (Schaltleistungsrelais der Heizspiralen)
- modernes Design
- ergonomische, interaktive Digitalbedienung
- stufenlose Regulierung je 0,5 kW (EL 5), 1 kW (EL 9), 1,5 kW (EL 14) und 2,5 kW bei niedrigerer Leistungsserie EL 8, 15, 23 (5 kW bei höherer Leistungsserie – EL 30, 38 und 45)
- vom Kundendienst einstellbarer Pumpennachlauf
- Pumpenschutz gegen Verklemmung
- PID-Regulierung
- Frostschutz
- Möglichkeit zur WW-Aufbereitung (Anschlussklemmen für ein externes Dreiwegeventil, einen NTC-Temperaturfühler oder das Thermostat des Speichers)
- Möglichkeit zum Anschluss eines NTC-Außentemperaturfühlers (eingebaute Äquithermregulierung)
- Anschluss eines NTC-Raumtemperaturfühlers im Raum (Automatik als ein Raumregler)
- eingebauter Sicherheitsschalterschütz aller Leistungsphasen
- Möglichkeit einer intelligenten Kaskadenzusammenschaltung der Kessel (bis zu 32 Kessel - mit stufenloser Leistungsmodulation)
- Möglichkeit der externen Steuerung mithilfe von GSM (Notwendigkeit eines zusätzlichen Modems)
- Möglichkeit zum Anschluss eines externen Reglers mit OpenTherm-Kommunikation
- gleichmäßige Belastung der Heizstäbe sowie der Heizspiralen
- die Leistungsrelais sind nicht Bestandteil der Prozessorplatte der gedruckten Schaltungen (einfacher Kundendienst, Austauschbarkeit). Verwendung eines Spezialrelais mit integrierten **Fastons**, d.h., die großen Ströme fließen nicht über die gedruckten Schaltungen.
- System der Kesseleinschaltung mithilfe des MFB-Signals (Massenfernbedienung)

- externe Stromverbrauchssteuerung (Entlastungsrelais)
- weicher Start
- integrierte Umlaufpumpe
- integrierter Expansionsbehälter 7l (bei niedrigerer Leistungsserie)
- integriertes Nachfüllen, Ablassen des Heizwassers
- integriertes Sicherheitsventil
- automatische Entlüftung
- digitaler Druckgeber des Heizwassers (bei allen Typen)
- Autodiagnostik, eindeutige Kundendienstmeldungen von Fehlerzuständen
- Möglichkeit zur Einstellung der Kesselparameter (reichhaltiges Kundendienstmenü)
- 7 weitere LED zur eindeutigen Signalisierung der Betriebszustände oder wortweise am LCD-Display
- Möglichkeit zur Ausnutzung der Funktion *default* (sofortiger Übergang zur Werkeinstellung)

◆ Kurze Beschreibung der Hauptvorteile der Elektrokessel THERM EL:

Einfache, intuitive Bedienung

Die Bedienung wurde so entworfen, damit sie einfach, verständlich und eindeutig ist. Das übersichtliche, dreistellige Siebensegmente-LED-Display unterstützt die einfache Bedienung, ergänzt durch eine eindeutige Signalisierung durch eine Serie von LED-Dioden. Die Kessel EL 5, 9 und 14 sind standardmäßig mit einem Tastdisplay mit einer noch übersichtlicheren Bedienung und Signalisierung in mehreren Weltsprachen, inkl. Tschechisch ausgestattet.

Pumpenschutz gegen Verklemmung

Ein regelmäßiges Durchdrehen der Pumpe 1x innerhalb von 24 Stunden verhindert eine eventuelle Verklemmung der Pumpe bei einer längeren Außerbetriebnahme des Kessels.

Möglichkeit zur WW-Aufbereitung

Am Kessel THERM EL kann ein externer, indirekt beheizter Speicher zur WW-Bereitung angeschlossen werden. Die Aufheizung des Speichers ist mithilfe der Verstellung des Dreiwegeventils gewährleistet. Die Elektronik des Kessels ist in der Lage sowie mit dem Temperaturfühler (stufenlose Regulierung der WW-Temperatur) als auch mit dem klassischen Speicherthermostat zu kommunizieren (kann im Kundendienstmenü eingestellt werden).

Externe Regulierungselemente

Eine Selbstverständlichkeit ist die Bedienung des Kessels mithilfe eines Raumthermostats bzw. eines Äquithermfühlers. Der Anschluss des Kessels an ein Raumthermostat und an einen Äquithermfühler führt zu weiteren Einsparungen finanzieller Mittel elektrische Energie. Der Kessel THERM EL ist darüber hinaus in der Lage auch mit Reglern zusammenzuarbeiten, die über das Kommunikationsprotokoll OpenTherm, ohne Notwendigkeit eine Kommunikationsinterface zu benutzen, kommunizieren.

Im Fall des Anschlusses eines Temperaturfühlers (NTC) nur im Referenzraum, nach dem das beheizte Objekt reguliert wird, kann die Steuerautomatik als ein einfacher Raumregler genutzt werden! (kann im Anwendermenü eingestellt werden)

Sicherheitsschaltenschutz

Am Kesseleingang ist in den Leistungsstromzweigen ein Dreiphasen-Sicherheitsschaltenschutz zwischengeschaltet, der in der Lage ist im Fall von Havariezuständen und anderen festgestellten, unkorrekten Zuständen (siehe Autodiagnostik der Steuerautomatik) den Strom von den Heizstäben abzuschalten und somit einen eventuellen Gefahrezustand zu verhindern.

Möglichkeit zur Kaskadenzusammenschaltung der Kessel

Die Elektronik des Kessels ermöglicht bis zu 32 Kessel (unterschiedlicher Leistungen) zu einer intelligenten Kaskade zusammenzuschalten, die die Leistung von der Mindestleistung des ersten Kessels bis zur Summe der Höchstleistungen aller Kessel modulieren wird. Die Zusammenschaltung des steuernden Kessels mit den gesteuerten Kesseln ist durch das System der intelligenten Module möglich – gleiches Interface für Master, Slave.

Ein- und Ausschaltung des Kessels über das GSM-Modul

Der Kessel kann mithilfe des GSM-Moduls mithilfe von kurzen Textnachrichten (SMS) bedient werden. Mit seiner Hilfe können nahezu alle Anwender-Ferneinstellungen vorgenommen werden. Er ermöglicht auch Rückmeldungen von Betriebs- und Fehlerinformationen. Z.B. vor der Rückkehr aus dem Urlaub kann der Kessel vorher durch einen Anruf an das am Kessel angeschlossene GSM-Modem fern eingeschaltet werden, damit bei der Ankunft das Haus bereits schön temperiert ist. Das Modul ist nicht Bestandteil der Lieferung!.

Das Modul arbeitet mit der Automatik des Elektrokessels REK mit der Software 6.0 und neuerer zusammen. Bei einer neueren Software kann sich die Funktion leicht von dieser Beschreibung unterscheiden.

Sie kann nicht mit einem Kaskadenanschluss der Kessel kombiniert werden!

Gleichmäßige Belastung der Heizstäbe

Das Prinzip der gleichmäßigen Belastung der Heizstäbe trägt zu deren verlängerter Lebensdauer bei. Der erste angeschlossene Stab wird als erster im Rahmen des Regulierungszyklus abgeschaltet, was zur Erhöhung der Gesamtzuverlässigkeit und verlängerter Lebensdauer des Geräts führt. Der Prozessor wertet die Betriebszeit der einzelnen Heizstäbe aus und schaltet sie soweit wie möglich so ein, damit einerseits der Kessel (der Kesselkörper) gleichmäßig wärmebelastet wird und es andererseits zur gleichmäßigen Betriebsbelastung der Stäbe kommt.

Einschaltungssystem des Kessel mithilfe der MFB

Der Kessel THERM EL signalisiert und reagiert auf den Befehl vom MFB-Empfänger aus der externen Schaltanlage. Das Signal muss mit dem Ausgang dieses Empfängers mit einem Nullungsleiter verbunden werden, der an der Anschlussklemme MFB/N angeschlossen wird. Diese Art und Weise der Fernbedienung ermöglicht den Kessel zu einem niedrigen Tarifsatz zu betreiben und somit wesentlich die Stromkosten zu senken. Im Fall eines notwendigen Betriebs auch außerhalb eines so genannten, niedrigen Tarif kann über das Kundendienstmenü die Höchstleistung des Kessels limitiert werden.

!!! Im Fall der Anwendung anderer Formen der Installation des MFB- Empfängers, dessen Ausgang irgendeine Phase ist (MFB/L1 -L3), ist erforderlich durch die Installation eines Hilfsrelais u.Ä. die Übertragung zur N-Stufe (Nullungsleiter) in der externen Schaltanlage zu gewährleisten.

Weicher Start

Die Funktion weicher Start beruht in der allmählichen Erwärmung des Heizsystems, das dadurch vor einem plötzlichen Temperaturanstieg geschützt ist. Beim Einschalten des Kessels bzw. bei einer neuen Regulierungsperiode, wo eine schnelle Temperaturänderung, die durch die Zuführung von Wärme in das System verursacht wird, außer anderem ein Geräusch der Rohrausdehnung verursachen kann, unternimmt der Kessel einen so genannten, weichen Start und vermindert die Leistung nach der Einschaltung des Kessels.

Autodiagnostik, eindeutige Signalisierung und Kundendienstmeldungen

Der Elektrokessel THERM EL ist mit einem sehr nützlichen Autodiagnostiksystem, insbesondere vom Kundendienstgesichtspunkt aus ausgestattet. Die angeführte Funktion begünstigt die schnelle und effektive Behebung eines eventuellen Fehlers am Kessel. Außer den üblichen Anwenderanzeigen: Heizwassertemperatur (HZG-Kreis), WW-Temperatur, die Temperatur des Außentemperaturfühlers bzw. des Referenzraums, Druck im Kreis der HZG können nach dem Anwählen des Kundendienstmenüs weitere Kundendienstinformationen: z.B.

eine Unterbrechung bzw. ein Kurzschluss aller Fühler, die Kesselleistung, der Zustand der MFB und weitere Fehlermeldungen angezeigt werden.

Breite Möglichkeit zur Einstellung der Parameter

THERM EL bietet über das Kundendienst- und Anwendermenü breite Möglichkeiten zur Einstellung des Kessels nach speziellen Betriebsbedingungen bzw. nach dem Wunsch des Kunden:

- Einen unbestrittenen, finanziellen Effekt bringt die Möglichkeit zur Einstellung unterschiedlicher Leistungen zur Aufheizung der HZG und zur WW-Bereitung.
- Ebenfalls bringt die Möglichkeit zur Einstellung unterschiedlicher Leistung bei eingeschaltetem bzw. abgeschaltetem MFB-Signal dem Benutzer Wärmekomfort und Behaglichkeit.

Externe Stromverbrauchssteuerung

In der Zeit, wo im Haushalt mehrere Geräte gleichzeitig eingeschaltet sind und der Haushalt erhöhte Ansprüche an den Stromverbrauch vorweist, schätzt der Benutzer des Kessels THERM EL die Funktion der externen Leistungsaufnahmesteuerung. In der Schaltanlage kann ein Entlastungsrelais mit eingestelltem Stromstärkewert installiert werden. Wenn die Stromstärke z.B. 30 A erreicht, schaltet der Kessel die eingestellte Zahl der Heizstäbe ab und entlastet somit das ganze System.

„Schlaf“-Modus SLEEP

Ein weiterer Vorteil, den insbesondere der Benutzer schätzt, der sich längere Zeit außer Haus aufhält, ist der Schlafmodus SLEEP. Dieser Modus ist zu der Zeit aktuell, in der das Haus längere Zeit nicht bewohnt wird und der Benutzer das Heizsystem zuverlässig vor Erstarrung bzw. dem Einfrieren abgesichert haben möchte. Der Kessel verbraucht im Modus SLEEP ein Minimum an Energie, aber die Schutzfunktionen des Kessels - Durchdrehen der Pumpe, der Freigabe- und Frostschutz sind aktiv. Sollte der Kessel mit einem Äquithermfühler verbunden sein, dann wird anhand des Rückgangs der Außentemperatur der Frostschutz aktiviert, der in der Lage ist nicht nur den Kessel selbst, sondern ebenso das ganze Heizsystem zu schützen.

Sollte es auch während des Betriebs des Kessels (also nicht nur im Modus SLEEP) zur Aktivierung einer der Tasten des Bedienfelds kommen (wenn mittels Taste Heizung und WW-Bereitung ausgeschaltet sind), schaltet das Display automatisch in den Sparmodus um (es leuchtet nur der LED-Punkt).

4. Technische Daten

Niedrigere Leistungsreihe :

		THERM EL 5	THERM EL 9	THERM EL 14	THERM EL 8	THERM EL 15	THERM EL 23
Wärmenennleistung	kW	4,5	9	13,5	7,5	15	22,5
Minimale Leistungsregulierungsstufe	W	500	1000	1500	2500	2500	2500
Anzahl der Leistungsregulierungsstufen u	-	9	9	9	3	6	9
Nennstromstärke	A	7(21)	13(39)	20(60)	11(33)	22(66)	33
Schutzart	IP	40					
Stromspannung / Frequenz	V/Hz	3 x 400/230 + N + PE/50			3 x 400 + N + PE/50		
Maximale Nennstromstärke	A	3 x 8 (1x24)	3 x 14 (1x42)	3 x 21 (1x63)	3x 12 (1x36)	3 x 24 (1x72)	3 x 36
Hauptschutzschalter der Elektroinstallation	A	10(25A)	16 (50)	25 (80)	16 (40)	25 (80)	40
Nennstromstärke der Bedienungssicherung	A	1,25					
Elektrische Lebensdauer des Relais	-	1.10 ⁵ Zyklen (16 A, 250V/50 Hz)					
Mechanische Lebensdauer des Relais	-	10.10 ⁶ Zyklen					
Einlass - Auslass des Heizwassers	-	G 3/4" außen					
Min. Betriebsüberdruck des Heizsystems	bar	0,8					
Max. Betriebsüberdruck des Heizsystems	bar	2,5					
Höchsttemperatur des Heizwassers	°C	80					
Wasserfassungsvermögen des Kessels	l	6,0			14,5		
Effektivität bei Nennleistung	%	99					
Fassungsvermögen des Expansionsbehälters	l	7					
Maximale Anzahl der Kessel in der Kaskade	St.	32					
Maße (Höhe/ Breite /Tiefe)	mm	625/475/235			805/475/235		
Kesselgewicht ohne Wasser (Brutto)	kg	27 (30)	27 (30)	27 (30)	37 (40)	38 (41)	39 (42)

Höhere Leistungsreihe :

		THERM EL 30	THERM EL 38	THERM EL 45
Wärmenennleistung	kW	30	37,5	45
Minimale Leistungsregulierungsstufe	W	2500/5000	2500/5000	5000
Anzahl der Leistungsregulierungsstufen u	-	9	9	9
Nennstromstärke (einer Phase)	A	44	55	66
Schutzart	IP	40		
Stromspannung / Frequenz	V/Hz	3 x 400 + N + PE/50		
Maximale Nennstromstärke	A	3 x 48	3 x 60	3 x 72
Hauptschutzschalter der Elektroinstallation	A	50	63	80
Nennstromstärke der Bedienungssicherung	A	1,25		
Elektrische Lebensdauer des Relais	-	1.10 ⁵ Zyklen (16 A, 250V/50 Hz)		
Mechanische Lebensdauer des Relais	-	10.10 ⁶ Zyklen		
Einlass - Auslass des Heizwassers	-	G 1" außen		
Min. Betriebsüberdruck des Heizsystems	bar	0,8		
Max. Betriebsüberdruck des Heizsystems	bar	2,5		
Höchsttemperatur des Heizwassers	°C	80		
Wasserfassungsvermögen des Kessels	l	28,0		
Effektivität bei Nennleistung	%	99		
Fassungsvermögen des Expansionsbehälters	l	auf Bestellung (Unterbringung außerhalb des Kessels!)		
Maximale Anzahl der Kessel in der Kaskade	St.	32		
Maße (Höhe/ Breite /Tiefe)	mm	805/475/235		
Kesselgewicht ohne Wasser	kg	43 (46)	44 (47)	45 (48)

◆ Produktionskontrolle

Aller Bauteile des Kessels werden vor der Komplettierung durch den Hersteller überprüft und eingestellt. Jeder Kessel wird auf Dichtheit des Wasserkreises überprüft und die Funktion der Regulier- und Sicherheitselemente wird eingestellt und überprüft.

Der Kessel wird hergestellt im Einklang mit der:

ČSN EN 60 335-1, ČSN EN 60 335-2-30, ČSN 06 1008, ČSN 07 7401, ČSN 06 0810, ČSN 07 0240, ČSN 06 0310, ČSN EN 60 730, ČSN 06 0830, ČSN EN 60 730-1, ČSN 06 1010, Regierungsverordnung, Nr. 163/2002 d. Slg., Regierungsverordnung 17/2003 d. Slg., Regierungsverordnung 18/2003 d. Slg.

5. Grundlegende Anweisungen zur Montage des Kessels

Die Elektrokessel sind für Bedienungspersonal ohne elektrotechnische Qualifikation konstruiert. Das Bedienungspersonal darf nur mit den Bedienelementen gemäß dieser Anleitung manipulieren. Auf keinen Fall darf das Bedienungspersonal in die Elektroinstallation eingreifen.

Die Elektrokessel sind für einen Daueranschluss an eine ortsfeste Stromleitung mit Netzspannung bestimmt. An der ortsfesten Stromleitung des Elektrokessels muss ein Instrument zur Abschaltung zwischengeschaltet werden – ein Hauptschalter und eine dementsprechende, elektrische Sicherung.

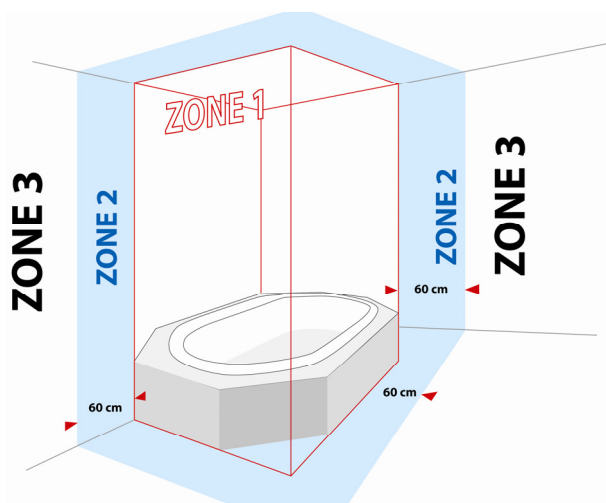
Die Montage der Elektrokessel darf von einer qualifizierten Fachfirma bzw. von einem kompetenten Arbeiter mit erforderlicher Elektroqualifizierung vorgenommen werden, wobei notwendig ist alle Ratschläge und Hinweise in diesem Handbuch zu beachten. Die Montage muss im Einklang mit den gültigen Normen und Vorschriften durchgeführt werden! Der Anschluss der elektrischen Heizung unterliegt der Genehmigung des örtlichen Elektrizitätswerks. Interessenten müssen eine vorauslaufende Genehmigung mit der Möglichkeit des Anschlusses eines höheren, elektrischen Anschlusswerts und den dementsprechenden Direktheizungstarif für Wohnungen beantragen. Falls eine neue Zentralheizung installiert bzw. die alte rekonstruiert wird, empfehlen wir die Erstellung eines Projekts durch einen Fachmann. Die Bedingung für die Gewährung einer Garantie durch den Hersteller ist immer die Durchführung der fachmännischen Inbetriebnahme durch eine Kundendienstorganisation! Den Anschluss an das Stromnetz sowie die Durchführung der Elektroinstallation kann nur ein Facharbeiter mit einer Qualifikation gemäß der Verordnung CZ, Nr. 50/1978 d. Slg. ausführen.

Für den Elektrokessel muss ein solcher Installationsort gewählt werden, der einen notwendigen Zugang im Fall der Bedienung bzw. einer Kundendienstdurchsicht ermöglicht. Der Mindestabstand zwischen dem Kessel und einem ortsfesten Hindernis wird in der Abbildung im Kapitel „Aufhängung des Kessels“ abgebildet. Verlangen Sie nach der Montage von einem Facharbeiter der Montagefirma die Vorführung der Funktion des Systems sowie eine Instruktion zur Bedienung. Nach der Inbetriebnahme muss der autorisierte Kundendienstfacharbeiter den Garantieschein des Elektrokessels bestätigen.

Vom Gesichtspunkt der Installation des Elektrokessels ist erforderlich, dass im Raum dessen Unterbringung Druckwasser zum Auffüllen des Systems zur Verfügung steht sowie eine Ablassmöglichkeit vorhanden ist. Des Weiteren ist erforderlich, dass im Raum eine ausreichend gerade Wand vorhanden ist (der Elektrokessel wird an die Wand gehängt).

◆ Platzierung des Kessels

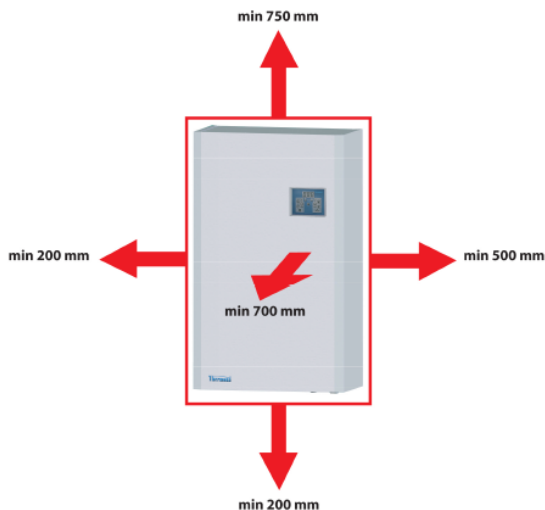
Der Elektrokessel kann im grundlegenden Milieu AA5/AB5 gemäß ČSN 2000-3 und ČSN 33-2000-5:51 installiert werden (Temperaturbereich +5 bis 40°C; Feuchtigkeitsgehalt in Abhängigkeit von der Temperatur bis zu max. 85%; ohne schädliche, chemische Einflüsse). Man kann ihn in Wohn- sowie Nichtwohnräumen installieren. Der



Kessel darf nicht in Räumen mit einer Badewanne, in Baderäumen, in Waschräumen und in Duschen in den Zonen 1 und 2 gemäß ČSN 33 2000-7-701 bzw. neu ČSN 33 2000-7-701 ed.2 installiert werden. Er darf jedoch auch nicht in der Zone 3 in den Fällen installiert werden, wo hier ein zur Reinigung bestimmter Wasserstrahl vorkommen kann. Sollte der Kessel in zulässigen Zonen installiert werden, muss gemäß der gleichen Norm auch gleichzeitig ein entsprechender Schutz vor Stromschlag ausgeführt werden.

Es muss ein derartiger Installationsort gewählt werden, der den erforderlichen Zugang im Fall der Bedienung bzw. einer Kundendienstdurchsicht ermöglicht.

Der Kessel hat die Schutzart der stromführenden Teile IP 40.



◆ **Aufhängung des Kessels**

Der Elektrokessel wird nach der Abbildung im Kapitel „Aufhängung des Kessels“ an der Wand mithilfe der Wandleiste (1) aufgehängt, die zusammen mit dem Kessel geliefert wird. Im Fall der Montage an einer Wand mit geringer Tragkraft wird empfohlen die Befestigung mit einem Bautechniker zu konsultieren. Unterhalb der unteren Kante des Verkleidungskastens und oberhalb der oberen Kante der Verkleidung muss aufgrund des Kundendienstes ein freier Raum von mind. 500 mm bzw. 750 mm gelassen werden, um die Kontrolle, ggf. der Austausch der Heizspiralen zu ermöglichen (siehe Abb. 1 Aufhängung, Installation des Kessels).

◆ **Anschluss des Kessels an ein Heizwassersystem**

Der Elektrokessel muss so an der Leitung angeschlossen werden, damit es nicht zum Luftenbruch kommt.

Angesichts dessen, dass es sich um einen Heißwasserdurchlaufkessel handelt, der mit einer eigenen Pumpe ausgestattet ist, ist erforderlich dessen Anschluss an das Heizsystem durch ein Projekt in Verbindung mit den Berechnungen der hydraulischen Verhältnisse des ganzen Systems zu lösen. Es ist notwendig darauf hinzuweisen, dass für die gegebene Kesselleistung bei einem maximalen Temperaturgefälle des Heizsystems von 20 °C immer die Mindestdurchflussmenge durch den Kessel gewährleistet sein muss. Die Verringerung dieser Durchflussmenge (durch den Einfluss zwischengeschalteter, großer hydraulischer Widerstände) hat eine unzureichende Durchspülung zur Folge und somit eine verringerte Lebensdauer einiger Kesselteile. Zwecks Ausnutzung der Höchstleistung der Austauscher, der Gewährleistung der richtigen Funktion sowie einer hohen Lebensdauer ist erforderlich einen Mindestüberdruck des Heizsystems von 0,8 bar zu gewährleisten.

Bestandteil der Montage muss gemäß ČSN 06 0310 vor der Erprobung und Inbetriebnahme ein gründliches Durchspülen des Heizsystems bis in den völlig sauberen Zustand sein. Zwecks Verhinderung der Eintragung von Fremdkörpern in das Kesselsystem muss der Einlass des Rücklaufwassers aus dem Heizsystem in den Kessel unbedingt mit einem geeigneten Filter bestückt werden.

Das Heizsystem muss im Einklang mit der ČSN 06 0830 -- Sicherungseinrichtungen für zentrale Beheizung und WW-Bereitung sowie mit der ČSN 06 0310 – Projektierung und Montage der Zentralheizung ausgeführt werden.

Im Fall des Anschlusses des Kessels an ein geschlossenes Heizungssystem, muss dieses System mit einem Druckexpansionsbehälter mit ausreichendem Fassungsvermögen ausgestattet werden (die höhere Leistungsreihe besitzt keinen eingebauten, eigenen Expansionsbehälter).

!!! **Wir empfehlen:**

- das System mit weichem Wasser gemäß ČSN 07 7401 aufzufüllen;
- den Kesselauslass mit einer Entlüftungsvorrichtung zu bestücken;

- am Pumpeneinlass einen Filter, event. eine Abschlammvorrichtung einzubauen;
- Heizungssysteme mit Thermostatventilen mit einem Bypassventil bestücken
- an der tiefsten Stelle des Systems in unmittelbarer Nähe des Elektrokessels einen Hahn zum Auffüllen und Ablassen der Flüssigkeit in das/aus dem Heizsystem sowie zum Abschlamm anzubringen
- den Elektrokessel aller Typen am Ein- und Auslass auch mit einer Absperrarmatur abzutrennen (siehe ČSN 06 8030), damit im Fall einer Durchsicht, Reparatur des Elektrokessels bzw. Reinigung des Filters nicht notwendig ist das ganze System abzulassen
- beim Betrieb von der Armatur den Stellhebel abzunehmen und sie gegen Manipulation abzusichern.

◆ Anschluss des Kessel an das Stromnetz

Die Elektroinstallation darf nur von einer kompetenten Person im Sinne der Verordnung 50/78 d. Slg. über fachliche Qualifikation in der Elektrotechnik vorgenommen werden. Die Bestätigung über die Installation des Kessels sowie Inbetriebnahme muss auf richtige Art und Weise in den Garantieschein eingetragen werden. Jedwede Eingriffe in die innere Elektroinstallation des Kessels (ausgenommen der in dieser Anleitung angeführten – z.B. der Anschluss eines externen Reglers anstatt einer Brücke u.Ä.) ist unzulässig!

Der Schaltkasten des Elektrokessels muss gemäß ČSN an eine separat gesicherte Leitung mit der Möglichkeit der Abschaltung in unmittelbarer Nähe des Elektrokessels angeschlossen werden!

Falls der Elektrokessel im Badezimmer platziert wird, ist erforderlich eine Fehlerstromschutzschalter zu verwenden.

Die Zuleitung wird bei einem Fünfleitersystem an die Anschlussklemmen U, V, W, N, PE angeschlossen, bei einem Vierleitersystem werden die Anschlussklemmen N und PE angeschlossen und die Zuleitung wird an den Anschlussklemmen U, V, W, PE angeschlossen.

Im Fall des Anschlusses der Massenfernbedienung (MFB) am Schaltkasten des Elektrokessel wird der Ausgang aus dem MFB-Empfänger an der Anschlussklemme MFB/N angeschlossen.

ACHTUNG! Bei der Anwendung des Signals aus dem MFB-Empfänger zur Anschlussklemme MFB/N ist notwendig zu beachten, **dass die Spulen aller Schaltschütze weiterer Geräte (z.B. des Boilers, sollte er am gleichen MFB-Signal angeschlossen sein) durch die gleiche Phase eingespeist werden !**

Im Fall eines notwendigen Betriebs auch außerhalb des so genannten niedrigen Tarifs kann über das Kundendienstmenü die Limitierung der Höchstleistung des Kessels ohne MFB-Signal aufgehoben werden (P4.4)!

Empfohlene Querschnitte der Unterputzkabel :	Kesselleistung [kW]	5	9	8	14	15	23	30	38	45
	Stromaufnahme [A]	7	13	12	20	24	36	48	60	72
CYKY 5 [mm ²]		2,5	2,5	2,5	4	4	6	10	16	25

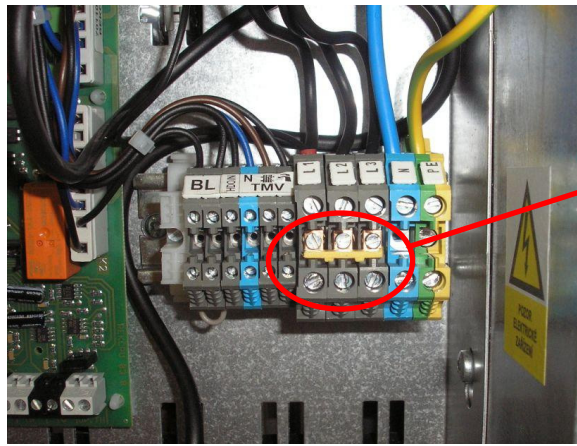
◆ Anschluss des Elektrokessels an eine Phase

Die Elektrokessel Therm EL 5, EL 9, EL 14, EL 8 und EL 15 können in bestimmten Fällen an nur ein Einphasen-Leitungsnetz angeschlossen werden.

Anschluss der Elektrokessel Therm EL 5, EL 8, EL 9 und EL 14 an ein Einphasen-Leitungsnetz

Zwecks Anschluss der Kessel EL 5, 8, 9 und 14 wird eine Brücke mitgeliefert, die alle drei Anschlussklemmen verbindet. Das Anschlusskabel mit einem Querschnitt von max. 10 mm² (bei EL 14 max. 16 mm²) kann dann an jeder der drei Anschlussklemmen angeschlossen werden, die mit L1, L2 bzw. L3 gekennzeichnet sind. Wir empfehlen laut Tabelle mit einem Einphasenauslöseschutz abzusichern !

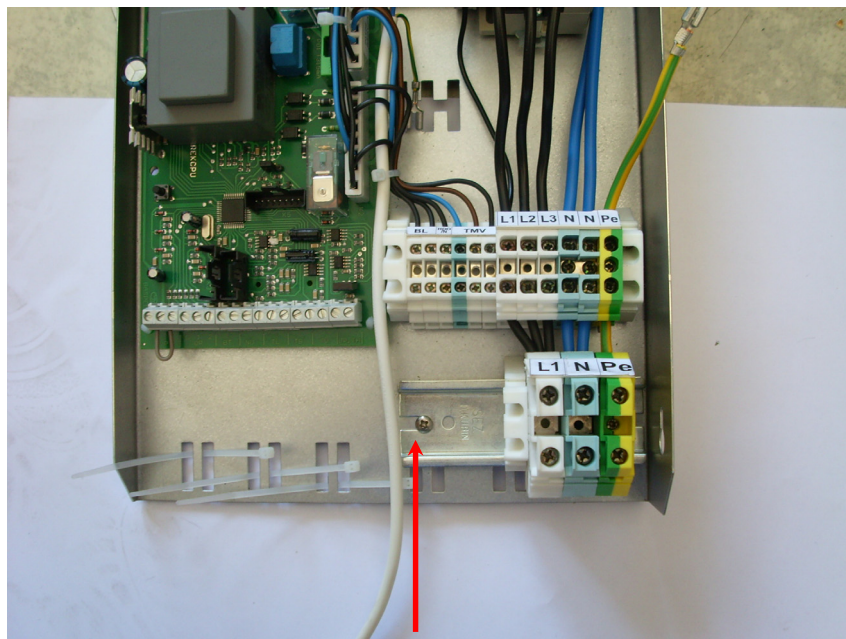
Der Überbrückungsstreifen mit Schraubchen wird dem Kessel beige packt. Vor der Überbrückung ist erforderlich die Kunststoff-Trennwände zwischen den Anschlussklemmen der einzelnen Phasen zu entfernen.



3-Phasen-Brücke

Anschluss des Elektrokessels Therm EL 15 an ein Einphasen-Leitungsnetz

Zwecks Anschluss des Kessels EL 15 an ein Einphasen-Leitungsnetz wird ein Klemmsatz an der DIN-Leiste mitgeliefert, der an den im Blech unter den vorhandenen Anschlussklemmen vorbereiteten Löchern angeschraubt wird und die vorbereiteten Leiter werden an den ursprünglichen Anschlussklemmen angeschlossen. Somit ist die Zusammenschaltung aller Dreiphasenleitungen innerhalb des Kessels und die Möglichkeit, ein Anschlusskabel mit Leitern mit einem Querschnitt von max.16 mm² zu verbinden, gewährleistet. Wir empfehlen mit einem Einphasenauslöseschutz 80A abzusichern! Der Überbrückungssatz hat die Lagernummer **43473** - „Anschlussatz für 1 Phase für EL 15“.



◆ Auffüllen des Heizsystems

Während des Auffüllens des Heizsystems muss der Kessel vom Stromnetz durch Ausschalten des Hauptschalters abgeschaltet werden. Es ist zweckvoll den Fülldruck bei kaltem System im Bereich von 1 bis 1,5 bar zu halten. Das Auffüllen muss langsam verlaufen, damit die Luftblasen aus den jeweiligen Entlüftungsventilen entweichen können. Das Wasser muss für das erste Auffüllen sowie auch zum Nachfüllen gemäß **ČSN 07 7401** klar, farblos, ohne aufgeschwemmte Stoffe, Öl und chemisch aggressive Zusätze sein, es darf nicht sauer sein (der pH-Wert darf nicht niedriger als 7 sein), mit minimaler Karbonathärte (max. 3,5 mval/l). Im Fall der Härteaufbereitung müssen genehmigte Mittel verwendet werden.

Bei Nichteinhaltung der obig angeführten Anforderungen bezieht sich die Garantie nicht auf beschädigte Komponenten!

◆ Wahl der Regulierungs- und Steuerelemente

Der Kessel ist mit den grundlegenden Regulierungs- und Sicherungselementen ausgestattet, wie aus den nachstehenden Elektrikschemen ersichtlich ist. Der Kessel Therm EL ist in der Lage seine Leistung zu regulieren. Er ist mit einer eigenen PID-Regulierung ausgestattet, die eine Überhitzung des Kessels über die eingestellte Temperatur nicht zulässt. Z.B. bei der Einstellung der HZG-Temperatur auf 80°C überheizen Elektrokessel gewöhnlich bis auf eine Temperatur von 96 °C, während der Kessel THERM EL höchstens bis auf ca. 84 °C anheizt.

Es ist in jedem Fall zweckvoll und wirtschaftlich, dass der Elektrokessel von einem übergeordneten Regulierelement (durch ein Zimmer- = Raumthermostat bzw. durch einen OT-Regler (mit OpenTherm-Kommunikation) gesteuert wird. ***Diese Regler sind nicht Bestandteil der Kessellieferung!***

Anschluss eines Raumthermostats und der Kundendienst des elektrischen Abschnitts des Kessels kann nur von einer autorisierten Kundendienstorganisation vorgenommen werden!

Als eine weiterer Erweiterung der Regulierungsmöglichkeiten kann eine Regulierung nach der Raumtemperatur im gewählten Referenzraum (ein Raumregler) oder eine Äquithermregulierung des Heizwassers bzw. auch eine kombinierte Regulierung angewendet werden.

Zwecks Steuerung nach der Raumtemperatur kann eine ganze Reihe von Regulierungs- und Schaltthermostaten angewendet werden : z.B.

BPT02, PT10, PT21, PT30, BPT30, PT30GST, CM 707, CM 907 oder Regler mit OpenTherm-Kommunikation, z.B. CR 04, PT55X , PT59 bzw. Therm RC 03.

Der Anschluss von Reglern an den Kessel erfolgt an den Eingangsklemmen (24V-Schaltkreise=), an denen ein Raumregler, ein Wassertemperaturthermostat, ein Abschaltrelais des Stromstärkenwertwächters oder ein OT-Raumregler angeschlossen werden können.

Der Wächter des Stromstärkemaximums ist eine Vorrichtung zur Abschaltung bzw. Reduzierung der Leistung des Elektrokessels in der Zeit, wo andere Geräte mit einer hohen Leistungsaufnahme eingeschaltet werden (z.B. der Wasserdurchlauferhitzer, die Waschmaschine, Geschirrspülmaschine, der Küchenherd u.Ä.). Eine solche Einrichtung wird deshalb angewendet, damit es unnötig ist sich einen unnötig großen Hauptschutz anzuschaffen (hohe Pauschalgebühr).

Möchte man einen Teil des Elektrokessels abschalten, wird diese Abschaltvorrichtung an den Anschlussklemmen für das Abschaltrelais angeschlossen (laut Anschlussschema). Die Leistungsgröße, die durch die einzelnen Abschaltrelais abgeschaltet wird, wird im Kundendienstmenü durch die Änderung der Parameter über das Bedienfeld eingestellt (von Null bis Maximum).

Möchte man mittels Kontakt einer externen Abschaltvorrichtung den ganzen Kessel abschalten, wird diese Vorrichtung entweder in Serie mit einem Raumthermostat (24V=) oder an den Anschlussklemmen der Blockierung angeschlossen (230V/50Hz) – signalisiert durch die Meldung E03 am Display.

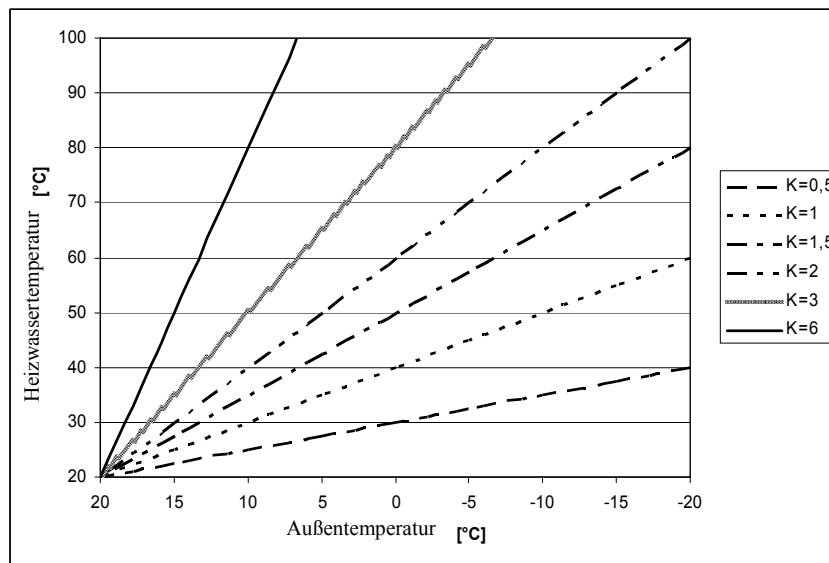
Äquithermregulierung

Bei einer Äquithermregulierung wird die Temperatur des Heizwassers in Abhängigkeit von der Außentemperatur gesteuert. Sie wird nach den Äquithermkurven reguliert, die die Abhängigkeit zwischen der Außentemperatur und der zur Erreichung der gewünschten Temperatur im Raum erforderlichen Heizwassertemperatur angeben. Die Äquithermkurve muss nach den projektierten, berechneten bzw. gemessenen Wärmeverlusten des Objekts eingestellt werden. Die Regulierung hat keine Rückkopplung, die z.B. eine größere Abkühlung durch Wind bzw. eine Erwärmung durch Sonne einer Hausseite berücksichtigen würde. Deshalb kann diese Art von Regulierung keine genaue Temperaturregulierung in allen Abschnitten des Hauses gewährleisten.

Der Anschluss des Kessels an ein Raumthermostat und den Außentemperaturfühler Therm Q01 ermöglicht eine Äquithermregulierung zu nutzen, was zu weiteren Einsparungen finanzieller Mittel für elektrische Energie führt.

Der Kessel THERM EL ist darüber hinaus in der Lage auch mit Reglern zusammenzuarbeiten, die über das Kommunikationsprotokoll OpenTherm, ohne Notwendigkeit eine Kommunikationsinterface anzuwenden, kommunizieren.

Die Neigung und Verschiebung der Äquithermkurven kann im Anwendermenü der Automatik geändert werden.



Regulierung nach dem Referenzraum

Wird bei Einfamilienhäusern angewendet. Es wird nur die Temperatur im ausgewählten Raum gemessen und nach ihm wird die ganze Wohnung reguliert. Die anderen Räume mit unterschiedlichen Wärmeverlusten werden in diesem Fall unterschiedlich beheizt, sofern in ihnen z.B. zusätzlich keine wärmeregulierende Köpfe an den Heizkörpern installiert werden. Bei dieser Methode besteht der Vorteil in einer besseren Flexibilität der Regulierung. Im Fall des Anschlusses eines Temperaturfühlers (NTC), der im Referenzraum untergebracht wird, an die Kesselautomatik – ohne eines anderen, externen Reglers - kann die Steuerautomatik als ein einfacher Raumregler genutzt werden (kann im Anwendermenü – Modus Heizung Prt eingestellt werden).

Kaskadenanschluss der Kessel

ist eine Zusammenschaltung von Kesseln mithilfe technischer Mittel zu einer Gruppe, die die Aufgabe einer gemeinsamen Beheizung großer Räume auf derartige Weise hat, dass alle Anforderungen an das Niveau der Wärmebehaglichkeit erfüllt werden. Mit der Anwendung einer einfachen Schnittstelle (Interface) zur Trennung der eigenen Elektronik von einem externen Medium können die Kessel zu einer Kaskade zusammengestellt werden (siehe elektr. Schemen). Die Elektronik der Kessel ermöglicht bis zu 32 Kessel zu einer intelligenten Kaskade zusammenzuschalten, die die Leistung von der Mindestleistung des ersten Kessels bis zur Summe der der Höchstleistungen aller Kessel modulieren wird.

In das Modul der Automatik des steuernden Kessels sowie des gesteuerten Kessels ist erforderlich die Interface REKAS1 zu installieren (ist nicht Bestandteil der Kessellieferung!), am steuernden Kessel wird zusätzlich ein übergeordneter Regler angeschlossen (die Auswahl des steuernden Kessels und des gesteuerten Kessels wird über das Kundendienstmenü vorgenommen).

◆ MFB - Massenfernbedienung

Die Massenfernbedienung (MFB) ermöglicht zusammen mit dem elektrischen Strom zu den Kunden verschiedenartige Befehle zu übertragen, die das Umschalten von Tarifen am Stromzähler und des Betriebs irgendwelcher Geräte zu Standardverteilernetzen betreffen. Die Massenfernbedienung ist ein Satz technischer Mittel (wie z.B. Sender, Empfänger, zentrale Automatik, Übertragungswege u.Ä.), die ermöglichen Befehle oder

Signale zum Zweck der Ein- oder Ausschaltung von Geräten zu senden. Das MFB-System hat die in der Vergangenheit verwendete Schaltuhr ersetzt. Jeder Kunde, der die Tarifumschaltung ausnutzt, muss mit einer dementsprechenden Einrichtung ausgestattet sein, die die Umschaltung zwischen den Tarifen gewährleistet. Die ist an der Tafel mit dem Stromzähler untergebracht und arbeitet mit dem Elektrokessel zusammen. Der MFB-Empfänger ist ein Gerät, das in Anknüpfung an das ausgewertete MFB-Signal die gewünschte Schaltoperation vornimmt (z.B. blockiert / gibt das Gerät frei).

Der Kessel kann nach der KundendienstEinstellung z.B. nur betrieben werden, wenn das Signal eines billigeren Tarifs aktiviert wird (die „MFB“-LED leuchtet) oder nach der Anforderung des Benutzers (Parameter Ph⁻, P4.4).

6. Bedienung des Kessels – LED-Display mit Tasten

LED-Display mit Tasten

Beschreibung der Bedienung:

Das Bedienfeld ermöglicht eine einfache intuitive Bedienung und Anzeige der Kesselfunktionen.

Farblich und graphisch sind am Bedienfeld die Sektionen der Heizung und die Sektionen der WW-Bereitung aufgeteilt. Die LED zwischen den Tasten zur Einstellung der Temperatur von *mehr-weniger* (Pfeile nach oben – nach unten) leuchten im Fall des gewählten Modus, d.h., bei der Aufbereitung von Warmwasser (WW) oder der Erhitzung des Wassers für die Heizung (HZG).

Falls das Display irgendeinen anderen Parameter anzeigt, kann durch Drücken einer der Tasten ▲ , ▼ **(1)** zur Anzeige der Heizwassertemperatur übergegangen werden (es leuchtet die LED „°C“ HZG).

Falls das Display irgendeinen anderen Parameter anzeigt, kann durch Drücken einer der Tasten ▲ , ▼ **(2)** zur Anzeige der WW-Temperatur übergegangen werden (es leuchtet die LED „°C“ WW).

Art und Weise der Wertänderung des gewünschten Parameters: Bei der Anzeige der Temperatur des Heizwassers (es leuchtet die LED „°C“ HZG) kann durch das erste Drücken einer der Tasten zur Einstellung der Temperatur der Heizung zur Anzeige und Einstellung des gewünschten Werts dieser Temperatur übergegangen werden. Dieser Status wird durch ein Blinken der LED „°C“ HZG angezeigt. Der gewünschte Wert kann mit beiden Tasten in den im Kundendienstmenü eingegebenen Limits geändert werden. Der eingestellte Wert wird automatisch nach 15 Sekunden Inaktivität in den Speicher eingeschrieben (vom letzten Drücken einer der Tasten).

Auf ähnliche Art und Weise wird auch der gewünschte Temperaturwert für WW mithilfe der Tasten zur WW-Temperatureinstellung eingestellt.

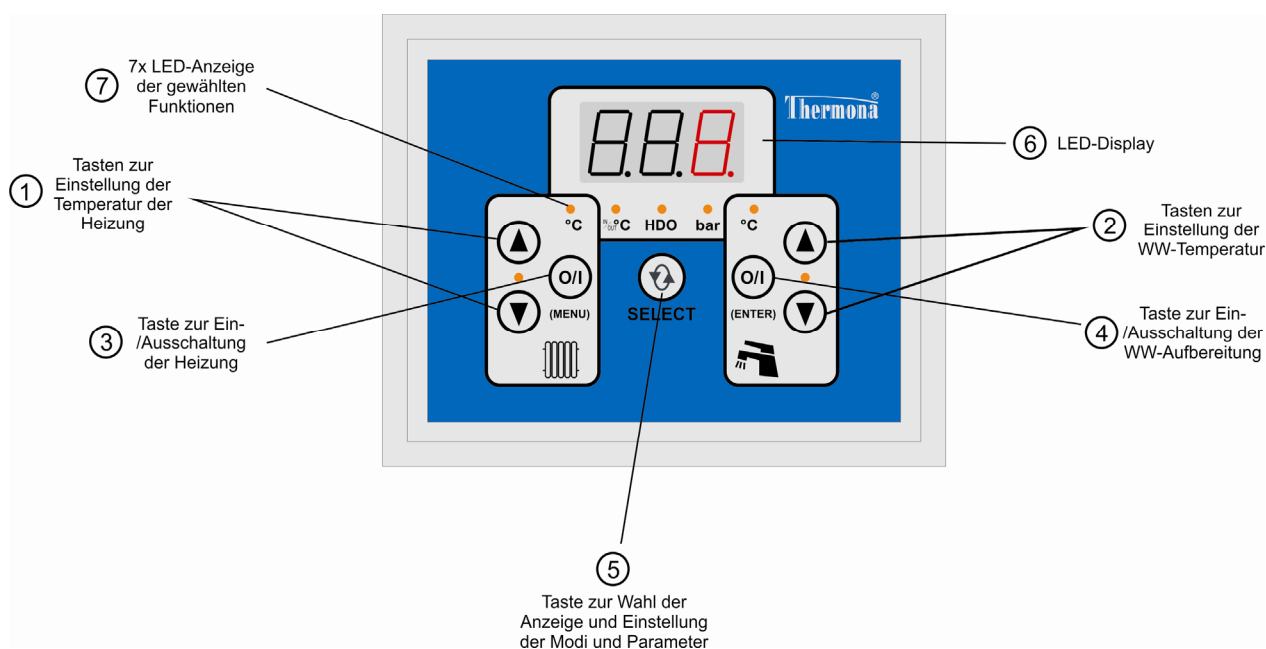
Die Fünfer-LED-Gruppe unterhalb des Hauptdisplays zeigt die Parameter an, die momentan ausgewählt sind bzw. am dreistelligen Hauptdisplay angezeigt werden:

- leuchtet die LED „°C“ (HZG bzw. WW), zeigt das Display digital die Wassertemperatur im Heizungs- bzw. WW-Kreis an
- leuchtet die LED „^{INP}/_{OUT} °C“, zeigt das Display digital die Temperatur des Außen- bzw. Zimmertemperaturfühlers an
- leuchtet die LED „MFB“, ist das MFB-Signal aktiviert und der Kessel heizt zum niedrigen Tarif
- leuchtet die LED „bar“, zeigt das Display digital den Druck im System der HZG in bar an

Bedienungselemente der Automatik (Zugriff für Benutzer):

1. Tasten zur **Anzeige und Einstellung der Temperatur der Heizung ▲ , ▼ (1)** - **mehr/weniger, weiter zum Blättern im Anwender- und Kundendienst-MENÜ, sofern ausgewählt ist.**
2. Tasten zur **Anzeige und Einstellung der WW-Temperatur ▲ , ▼ (2)** - **mehr/weniger , weiter kann der blinkende, gewünschte Wert des gewählten Parameters im Menü geändert werden)**

3. Taste zur Ein-/ Ausschaltung der Heizung O/I (MENU) (3) (kurzer Druck), Zugriff zum MENÜ (nach längerem Druck 2 s), Verlassen des MENÜs (kurzer Druck)
4. Taste zur Ein-/ Ausschaltung der WW-Aufbereitung O/I (ENTER) (4) (kurzer Druck), ENTER (kurzer Druck und zwar nur im Menü)
5. SELECT - Taste zur Wahl der Hauptanzeige (SELECT) (5) :
 - Temperatur (nach Menü und Wahl)
 - Wasserdruck (bar)
 - Leistung (kW)
 - Fehlermeldungen (letzter Fehler)
 - Heizungsmodus
6. 3-stelliges Siebensegmente-LED-Display
7. 7x LED-Anzeige der gewählten Funktionen



◆ Fehleranzeige

FEHLERMELDUNGEN:

Fehlercode	Bedeutung des Fehlers
E.00	KEIN FEHLER
E.01	UNGENUTZT
E.02	NIEDRIGER DRUCK (erkannt durch den Analogdruckgeber)
E.03	BLOCKIERUNG
E.04	FEHLER DES NTC-FÜHLERS DER TEMPERATUR DER HZG (des Heizwassers)
E.05	FEHLER DES NTC-FÜHLERS DER WW-TEMPERATUR
E.06	HAVARIETHERMOSTAT (manuell Reset direkt am Thermostat!)
E.07	FEHLER DES FÜHLERS DER AUßENTEMPERATUR /DER RAUMTEMPERATUR
E.08	FEHLER DES NTC-FÜHLERS KASKADE (nur in der Kaskade)
E.09	FEHLER DES DRUCKGEBERS - analoger Druckgeber
E.10	KOMMUNIKATIONSFEHLER zwischen den Kesseln in der Kaskade – steuernder Kessel
E.11	KOMMUNIKATIONSFEHLER zwischen den Kesseln in der Kaskade – untergeordneter Kessel
-	Register der vorigen Fehler (1 - 20)

Außer dem Fehler der Temperaturübersteigung des Havariethermostats **E.06** versetzen alle anderen Fehler den Kessel in den Fehlerstatus (Abschaltung der Heizstäbe), der nach der Behebung der Fehlerursache automatisch aufgehoben wird und der Kessel wird automatisch in den weiteren Betrieb genommen.

Der Fehler, der durch das Havariethermostat festgestellt wird, ist nicht umkehrbar (das Thermostat ist nur mit einem manuellen Reset ausgestattet, den – nach der Feststellung der Fehlerursache - nur ein kompetenter Kundendienstmitarbeiter gebrauchen kann).

◆ Parameter des Menüs

Man kann immer wählen (im Anwendermenü mittels Parameter diS / P3.2), ob der Posten im *numerischen Format* (günstiger in fremdsprachigen Mutationen der Automatik) oder im *mnemotechnischen Format*, der näher dem Tschechischen liegt.

PARAMETER IM MENÜ:			
Mnemo-format	Numerisches Format	ANWENDERMENÜ	Ausgangseinstellung
Et1	P1.1	NEIGUNG D. ÄQUITH.-KURVE 1 BEI BINÄREING. N.-DÄM. = 0 (Nachtdämpfung - abgeschaltet)	1,6
Et2	P1.2	VERSCHIEBUNG D.ÄQUITHERMKURVE 1	0
Et3	P1.3	NEIGUNG D. ÄQUITHERMKURVE 2 BEI BINÄREING. N.-DÄM. = 1 (Nachtdämpfung - eingeschaltet)	1,6
Et4	P1.4	VERSCHIEBUNG D. ÄQUITHERMKURVE 2	-5
ti1	P2.1	DIE TEMPERATUR ZIMMERI 1 PBEI BINÄREING. N.-DÄM. = 0 (Nachtdämpfung - abgeschaltet) für rto=Prt	21
ti2	P2.2	DIE TEMPERATUR ZIMMERI 2 BEI BINÄREING. N.-DÄM. = 1 (Nachtdämpfung - eingeschaltet) für rto=Prt	19
tdr	P2.3	DIFFERENZ - REGULIERUNGSZONE (PROPORTIONAL)	3
tdF	P2.4	DIFFERENZ - HYSTERESIS AUS/EIN	0,5
GSE	P6.6	DEM GSM-MODEM DIE AUTOMAT. VERSENDUNG VON FEHLER-SMS GENEHMIGEN	0 (NE)
rto	P3.1	BETRIEBSMODUS DER HEIZUNG (tEr,EtE,Prt,otP,ot-)	tEr
diS	P3.2	ART UND WEISE DER MENÜANZEIGE AM DISPLAY	AbC

Mnemo-format	Numerisches Format	KUNDENDIENSTMENÜ
		Zugriff zu diesem MENÜ ist nur dem Kundendiensttechniker mit Erlaubnis des Herstellers gestattet!
rtU	P3.3	BETRIEBSMODUS ZUR WW-AUFBEREITUNG (Temperatursonde/Thermostat)
to ₋	P3.4	UNTERE EINGABELIMIT DER HEIZWASSERTEMPERATUR
to ₋	P3.5	OBERER EINGABELIMIT DER HEIZWASSERTEMPERATUR
tU ₋	P3.6	UNTERER EINGABELIMIT DER WW-TEMPERATUR
tU ₋	P3.7	OBERER EINGABELIMIT DER WW-TEMPERATUR
FtL	P3.8	FUNKTION DES BINÄREINGANGS
PST	P4.1	STARTLEISTUNG
Pt ₋	P4.2	HÖCHSTLEISTUNG BEI BEHEIZUNG
PU ₋	P4.3	HÖCHSTLEISTUNG BEI WW-AUFBEREITUNG
Ph ₋	P4.4	HÖCHSTLEISTUNG OHNE MFB-SIGNAL
P0 ₋	P4.5	HÖCHSTLEISTUNG BEI GEÖFFNETEN KONTAKTEN DER ENRTLASTUNGSRELAIS 1 UND 2
P1 ₋	P4.6	HÖCHSTLEISTUNG BEI GESCHLOSSENEM KONTAKT DES ENTLASTUNGSRELAIS 1
P2 ₋	P4.7	HÖCHSTLEISTUNG BEI GESCHLOSSENEM KONTAKT DES ENTLASTUNGSRELAIS 2
P3 ₋	P4.8	MAX DIE LEISTUNG BEI GESCHLOSSENEN KONTAKTEN DER ENTLASTUNGSRELAIS 1 UND 2
tSt	P5.1	EINSCHRÄNKUNG DES GEWÜNSCHTEN TEMPERATURWERTS DES AUSTRITTSWASSERS HZG (zur Einleitung der Beheizung)
ttU	P5.2	GEWÜNSCHTE AUSTRITTSWASSERTEMPERATUR ZUR BEHEIZUNG DES BOILERS
bdF	P5.3	DIFFERENZ ZWISCHEN EIN UND AUS DER WW-TEMPERATUR
C_T	P5.4	LEISTUNGS-/TEMPERATUR EINSCHRÄNKUNGSZEIT NACH DEM START DER BEHEIZUNG
dCt	P5.5	NACHLAUFZEIT DER PUMPE NACH BEENDIGUNG DER BEHEIZUNG
dCU	P5.6	NACHLAUFZEIT DER PUMPE NACH BEENDIGUNG DER WW-AUFBEREITUNG
AF ₋	P5.7	FROSTSCHUTZ DES SYSTEMS
UP0	P5.8	SPANNUNG DES DRUCKGEBERS BEI P=0
UP4	P5.9	SPANNUNG DES DRUCKGEBERS BEI P=4
h.01-h.21		ANZEIGE DER FEHLERHISTORIE
i.01-i.14		KUNDENDIENST- UND DIAGNOSTIKINFORMATIONEN
tYP	P6.1	EINSTELLUNG DES KESSELTYP
Adr	P6.2	PARAMETER ZUR STEUERUNG DER KESSEL IN DER KASKADE
GSo	P6.3	KOMMUNIKATION MIT DEM GSM-MODUL GENEMIGEN
Pn1	P6.4	ERSTES PIN-ZAHLENPAAR FÜR DAS GSM-MODUL
Pn2	P6.5	ZWEITES PIN-ZAHLENPAAR FÜR DAS GSM-MODUL
AM STEUERNDEN KESSEL DER KASKADE EINGESTELLTE PARAMETER		
PCC	P7.1	ZAHL DER KESSEL IN DER KASKADE
dCC	P7.2	NACHLAUF DER SYSTEMPUMPE DER KASKADE
dC1	P7.3	PUMPENACHLAUF DES KESSELS, IN DER KASKADE, BEI BEENDIGUNG SEINES BETRIEBS ZUR BEHEIZUNG
AFC	P7.4	FROSTSCHUTZ DES SYSTEMS IN DER KASKADE
PhC	P7.5	HÖCHSTLEISTUNG DER KASKADE OHNE MFB-SIGNAL
P0C	P7.6	HÖCHSTLEISTUNG DER KASKADE BEI GEÖFFNETEN KONTAKTEN DER RELAIS 1 UND 2
P1C	P7.7	HÖCHSTLEISTUNG DER KASKADE BEI GESCHLOSSENEM KONTAKT DES RELAIS 1
P2C	P7.8	HÖCHSTLEISTUNG DER KASKADE BEI GESCHLOSSENEM KONTAKT DES RELAIS 2
P3C	P7.9	HÖCHSTLEISTUNG DER KASKADE BEI GESCHLOSSENEN KONTAKTEN DES RELAIS 1 UND RELAIS 2

7. Bedienung des Kessels und Anzeige der grundlegenden Betriebsinformationen

(ausführlichere Vorhagensweise für den Benutzer)

◆ Anzeige der Heizwassertemperatur

Nach dem Anschluss des Kessels an das Stromnetz wird am Display die Temperatur des Heizwassers in °C angezeigt, das wird durch das Leuchten der Kontrollleuchte °C über der Taste **O/I (MENÜ) (3)** indiziert. Falls gerade ein anderer Parameter angezeigt wird (die WW-Temperatur, die Leistung, ein Fehlerstatus u.Ä.), geht man zur Anzeige der Temperatur des Heizwassers durch Drücken einer der Tasten **▲ , ▼ (1)** über.

Bei einem Defekt eines Fühlers werden anstatt der Zahlenangabe Pausenzeichen angezeigt: **__** bei der Abschaltung oder einer Unterbrechung des Fühlers bzw. der Anschlusskabel, **--** bei einem Kurzschluss des Fühlers bzw. der Anschlusskabel.

◆ Anzeige und Änderung (Einstellung) des gewünschten Werts der Heizwassertemperatur

Durch Drücken einer der Tasten **▲ , ▼ (1)** in der Zeit, wo am Display die Temperatur des Heizwassers angezeigt wird, geht man zur **Anzeige** ihres gewünschten Werts über. Der Anzeigendstand des gewünschten Werts wird durch langsames Blinken der Kontrollleuchte °C über der Taste **O/I (MENÜ) (3)** signalisiert. Es wird der aktuell gültige, gewünschte Temperaturwert in Abhängigkeit vom vorgewählten Betriebsmodus (z.B. berechnet durch den eingebauten Äquithermregler, das eingebaute Zimmerthermostat oder angenommen mithilfe der Kommunikationsleitung aus dem externen Regler) angezeigt.

Durch Drücken einer der Tasten **▲ , ▼ (1)** in der Zeit, wo am Display der gewünschte Wert der Heizwassertemperatur angezeigt wird, geht man zur **Einstellung** des gewünschten Werts über. Der Status zur Einstellung wird durch schnelleres Blinken der Kontrollleuchte °C über der Taste **3** signalisiert. Der gewünschte Temperaturwert kann mit den Tasten **▲ , ▼ (1)** in den durch die Posten **TO₋** und **TO⁻** (**P3.4** und **P3.5**) gegebenen Bereichen des Kundendienstmenüs geändert werden. Der eingestellte Wert muss nicht bestätigt werden. Der Modus zur Eingabe des gewünschten Werts wird innerhalb von 15 Sekunden ab dem letzten Drücken einer der Tasten **▲ , ▼ (1)** beendet.

Der so eingestellte, gewünschte Wert gilt in nachstehenden Fällen:

- der Modus Heizung **rto** wird auf **tEr (P3.1 = 1)** (Steuerung mittels Kontakt des externen Zimmerthermostats) eingestellt,
- der Modus Heizung **rto** wird auf **EtE (P3.1 = 2)** (Äquithermregulierung) eingestellt, aber ein Fehler des Außentemperaturfühlers wird gemeldet,
- der Modus Heizung **rto** wird auf **Prt (P3.1 = 3)** (eingebautes Zimmerthermostat) eingestellt, aber ein Fehler des Raumtemperaturfühlers wird gemeldet,
- der Modus Heizung **rto** wird auf **otP** bzw. **ot- (P3.1 = 4 bzw. 5)** (externer Regler mit OpenTherm-Protokoll) eingestellt, es ist aber zu einer Störung der Kommunikation gekommen.

◆ Anzeige der WW-Temperatur

Falls gerade ein anderer Parameter angezeigt wird (die Heizwassertemperatur, die Leistung, ein Fehlerstatus u.Ä.), geht man zur Anzeige der WW-Temperatur durch Drücken einer der Tasten **2** über. Diese Anzeige wird durch das Leuchten der Kontrollleuchte °C über der Taste **4** indiziert.

Bei einem Defekt oder beim Fehlen eines Fühlers werden anstatt der Zahlenangabe Pausenzeichen angezeigt: **__** bei der Abschaltung oder einer Unterbrechung des Fühlers bzw. der Anschlusskabel, **--** bei einem Kurzschluss des Fühlers bzw. der Anschlusskabel.

◆ Anzeige und Änderung (Einstellung) des gewünschten Werts der WW-Temperatur

Durch Drücken einer der Tasten **▲ , ▼ (2)** in der Zeit, wo am Display die WW-Temperatur angezeigt wird, geht man zur Einstellung ihres gewünschten Werts über. Der Status zur Einstellung wird durch das Blinken der Kontrollleuchte °C über der Taste **O/I (ENTER) (4)** signalisiert. Der gewünschte Temperaturwert kann mit den Tasten **▲ , ▼ (2)** in den durch die Posten **TU₋** und **TU⁻** (**P3.5** und **P3.6**) gegebenen Bereichen des

Kundendienstmenü geändert werden. Der eingestellte Wert muss nicht bestätigt werden. Der Modus zur Eingabe des gewünschten Werts wird innerhalb von 15 Sekunden ab dem letzten Drücken einer der Tasten ▲ , ▼ (2) beendet.

Der gewünschte Wert der WW-Temperatur kann nur in dem Fall eingestellt werden, dass der Betriebsmodus zur WW-Aufbereitung **rtU** auf **b_c** (P3.2 = 2) (Speicher mit Temperaturfühler) eingestellt wird.

◆ Ein-/Ausschaltung der Heizung

Der Modus Heizung kann durch Drücken der Taste **O/I (MENU)** (3) ein- und ausgeschaltet werden. Der Status „Ein“ wird durch das Leuchten der Kontrollleuchte zwischen den Tasten ▲ , ▼ (1) signalisiert, im Status „Aus“ leuchtet die Kontrollleuchte nicht.

Die Heizung kann nur in dem Fall eingeschaltet werden, dass deren Betrieb im Anwendermenü voreingestellt ist, der Posten **rto** auf **tEr**, **EtE**, **Prt**, **otP** bzw. **ot-** (P3.1 = 1 – 5) eingestellt wird.

◆ Ein-/Ausschaltung der WW-Aufbereitung

Der Modus zur WW-Aufbereitung kann durch Drücken der Taste **O/I (ENTER)** (4) ein- und ausgeschaltet werden. Der Status „Ein“ wird durch das Leuchten der Kontrollleuchte zwischen den Tasten ▲ , ▼ (2) signalisiert, im Status „Aus“ leuchtet die Kontrollleuchte nicht.

Die WW-Aufbereitung kann nur in dem Fall eingeschaltet werden, dass deren Betrieb im Kundendienstmenü voreingestellt ist, der Posten **rtU** auf **b_n** bzw. **b_c** (P3.3 = 1 oder 2) eingestellt wird.

◆ Anzeige der Außen-/Raumtemperatur

Zur Wahl der Anzeige sonstiger Betriebsparameter (außer der Heizwasser- und WW-Temperatur) dient die Taste **(SELECT)** (5). Durch deren Drücken (ggf. durch wiederholtes Drücken) kann zur Anzeige der Außentemperatur/Raumtemperatur (AT/RT) übergegangen werden. Diese Anzeige wird durch das Leuchten der Kontrollleuchte **IN/OUT °C** indiziert.

Bei einem Defekt oder beim Fehlen eines Fühlers werden anstatt der Zahlenangabe Pausenzeichen angezeigt: **__** bei der Abschaltung oder einer Unterbrechung des Fühlers bzw. der Anschlusskabel, **--** bei einem Kurzschluss des Fühlers bzw. der Anschlusskabel.

Ob es sich um eine Anzeige der Raumtemperatur bzw. der Außentemperatur handelt, liegt nur an der Unterbringung des Fühlers. Falls anhand dessen Angaben der Betrieb des Kessels gesteuert werden soll, muss im Anwendermenü der entsprechende Modus eingestellt werden:

- für **rto = EtE** (P3.1 = 2) (eingebaute Äquithermregulierung) muss ein Außentemperaturfühler verwendet werden,
- für **rto = Prt** (P3.1 = 3) (eingebautes Raumthermostat) muss ein im Referenzraum untergebrachter Fühler verwendet werden.

Falls der Fühler angeschlossen ist, der Betrieb des Kessels aber nicht anhand dessen Angaben gesteuert wird, werden diese Angaben wenigstens für den Frostschutz des Systems genutzt.

◆ Anzeige des Drucks im Heizsystem

Durch Drücken (durch wiederholtes Drücken) der Taste **(SELECT)** (5) kann zur Anzeige des Drucks im System übergegangen werden. Diese Anzeige wird durch das Leuchten der Kontrollleuchte **bar** indiziert.

Der minimale Betriebsdruck im System beträgt 0,5 bar.

◆ Anzeige des Signals der Massenfernbedienung (MFB)

Das Vorhandensein des MFB-Signals wird durch die Kontrollleuchte der **MFB** signalisiert. Ihr Leuchten bedeutet die Genehmigung der vollen Leistungsaufnahme des Kessels.

Der Leistungslimit des Kessels kann mit dem Signal der MFB im Kundendienstmenü, Posten **Ph⁻** (P4.4) eingestellt werden.

◆ Anzeige der Fehlerzustände

Durch Drücken (durch wiederholtes Drücken) Taste **(SELECT) (5)** kann zur Anzeige der Fehlerzustände übergegangen werden. Diese Anzeige wird durch den Buchstaben **E** an der ersten Stelle des Displays indiziert. Bei der Entstehung eines Fehlerstatus wird zu dessen Anzeige automatisch übergegangen, mit den Tasten **1**, **2** und **5** ist allerdings möglich zur Anzeige eines beliebigen anderen Parameter überzugehen. Sollten gleichzeitig mehrere Fehlerzustände existieren, werden nach und nach alle nach ca. je einer Sekunde angezeigt (z.B.

E.02 – E.04 – E.05 – E.02 – E.04 – E.05 – ...

E.00 ist kein Fehler

E.01 Reserve

E.02 niedriger Wasserdruck HZG - im Heizsystem. Der Betrieb des Kessels ist in keinem Modus möglich.

Der mit dem analogen Druckgeber gemessene Druck ist niedriger als 0,5 bar.

E.03 Kontakt der **Blockierung 2** geöffnet. Der Betrieb des Kessels ist in keinem Modus möglich.

E.04 Defekt des **NTC-Temperaturfühlers der HZG** - des Heizwassers. Der Betrieb des Kessels ist in keinem Modus möglich.

Bei der Einwahl der entsprechenden Temperaturanzeige werden am Display bei der Abschaltung oder Unterbrechung des Fühlers bzw. der Anschlusskabel die unteren Pausenzeichen (_ _ _), bei einem Kurzschluss des Fühlers bzw. der Anschlusskabel die oberen Pausenzeichen (- - -) angezeigt.

E.05 Fehler des **NTC-Temperaturfühlers - WW**. Der Betrieb des Kessels im Modus Heizung ist möglich, die WW-Aufbereitung ist im Modus **b_c** nicht möglich (Speicher mit Fühler), ist im Modus **b_n** möglich (Speicher mit Thermostat). Siehe Parameter **rtU** Betriebsmodus zur WW-Aufbereitung im Kundendienstmenü.

Bei der Einwahl der entsprechenden Temperaturanzeige werden am Display bei der Abschaltung oder Unterbrechung des Fühlers bzw. der Anschlusskabel die unteren Pausenzeichen (_ _ _), bei einem Kurzschluss des Fühlers bzw. der Anschlusskabel die oberen Pausenzeichen (- - -) angezeigt.

E.06 Fehler - **Havariethermostat der Temperatur HZG**. Der Betrieb des Kessels ist nicht möglich (nur nach manuellem Reset!).

E.07 Fehler des **NTC-Temperaturfühlers - der Außentemperatur / der Raumtemperatur**. Der Betrieb des Kessels im Modus Heizung ist möglich. Falls jedoch der Modus Heizung **EtE** (Äquithermregulierung) bzw. **Prt** (eingebautes Zimmerthermostat) eingewählt wird, geht der Kessel automatisch in den Modus des Kesselthermostats über (Steuerung der Temperatur des Austrittswassers nach dem mit den Tasten **1** eingestellten Wert). Die WW-Aufbereitung ist in jedem Modus möglich.

Bei der Einwahl der entsprechenden Anzeige werden am Display bei der Abschaltung oder Unterbrechung des Fühlers bzw. der Anschlusskabel die unteren Pausenzeichen (_ _ _), bei einem Kurzschluss des Fühlers bzw. der Anschlusskabel die oberen Pausenzeichen (- - -) angezeigt.

E.08 Fehler des NTC-Temperaturfühlers der Kaskade

E.09 Fehler des Wasserdruckgebers HZG – analoger Geber. Der Betrieb des Kessels ist in keinem Modus möglich.

E.10 Kommunikationsfehler zwischen den Kesseln in der Kaskade, den der steuernde Kessel der Kaskade erkannt hat. Durch Drücken der Taste 5 kann zur Anzeige der Details über diesen Fehler übergegangen werden. Bei der angeführten Anzeige werden nach und nach etwa nach einer Sekunde die Adressen aller Kessel angezeigt, die nicht mit dem steuernden Kessel kommunizieren:

E.10 – c.04 – c.05 – E.10 – c.04 – c.05 – ...

E.11 Kommunikationsfehler zwischen den Kesseln in der Kaskade, den der untergeordnete Kessel in der Kaskade erkannt hat.

◆ Anzeige der momentanen Kesselleistung

Durch Drücken (durch wiederholtes Drücken) der Taste **(SELECT) (5)** kann zur Anzeige der momentanen Leistung des Kessels übergegangen werden. Diese Anzeige wird durch den Buchstaben **P** an der ersten Stelle des Displays indiziert. Die Leistung wird in kW angezeigt (**P.2.5** = 2,5kW, **P.18** = 18kW u.Ä.).

8. Anwendermenü – LED-Display mit Tasten

◆ Zugriff zum Anwendermenü

In das Anwendermenü kann man durch langes Drücken der Taste **O/I (MENU) (3)** (länger als 2 Sekunden) gelangen. Zwischen den Posten des Menüs kann man sich mithilfe der Tasten **▲ , ▼ (1)** bewegen. Zur Änderung des eingegebenen Werts dient die Taste **▲ , ▼ (2)**. Der im Menü eingegebene Wert muss durch Drücken der Taste **O/I (ENTER) (4)** bestätigt werden. Das Menü kann man durch Drücken der Taste **O/I (MENU) (3)** verlassen und somit die Eingabe beenden.

Der Posten Menü (der eingestellte Parameter) und dessen Wert werden am Display wechselweise angezeigt (z.B. **Et1 – 1.6 – Et1 – 1.6...**). Der Posten Menü wird entweder mithilfe mnemotechnischer Texte (**Et1**) oder nummerierter Parameter (**P1.1**) angezeigt. Die Art und Weise der Anzeige wird im Menü, Posten **diS (P3.2)** eingestellt.

◆ Posten des Anwendermenüs

Gruppe 1: Parameter der Äquithermregulierung

Die Parameter der Gruppe 1 werden im Menü nur in dem Fall angezeigt, dass $rtO = EtE$ eingestellt wird. Die Äquithermregulierung legt den gewünschten Wert der Heizwassertemperatur nach der Außentemperatur fest. Die Wahl der Parameter zur Berechnung hängt vom Status des Binäreingangs der **Nachtdämpfung (ND)** ab.

Bei **ND** abgeschaltet gilt:

$$\text{gewünschter Wert der Heizwassertemperatur} = (20 - \text{Außentemperatur}) * Et1 + 20 + ET2$$

Bei **ND** eingeschaltet gilt:

$$\text{gewünschter Wert der Heizwassertemperatur} = (20 - \text{Außentemperatur}) * Et3 + 20 + ET4$$

Der gewünschte Wert der Austrittswassertemperatur wird im Bereich von to_- (**P3.4**) bis to_+ (**P3.5**) limitiert.

Die Äquithermregulierung erfordert den Anschluss des Außentemperaturfühlers, der Modus Heizung muss **rtO = EtE (P3.1=2)** eingestellt werden.

Et1 P1.1 Parameter der Äquithermregulierung, Neigung der Kurve. Gilt bei **ND** abgeschaltet.

Der Einstellungsbereich entspricht 0,1 .. 6,0, Schritt 0,1, Ausgangswert 1,6.

Et2 P1.2 Parameter der Äquithermregulierung, Verschiebung der Kurve. Gilt bei **ND** abgeschaltet.

Der Einstellungsbereich entspricht -20°C .. +40°C, Schritt 1°C, Ausgangswert 0.

Et3 P1.3 Parameter der Äquithermregulierung, Neigung der Kurve. Gilt bei **ND** eingeschaltet.

Der Einstellungsbereich entspricht 0,1 .. 6,0, Schritt 0,1, Ausgangswert 1,6.

Et4 P1.4 Parameter der Äquithermregulierung, Verschiebung der Kurve. Gilt bei **ND** eingeschaltet.
Der Einstellungsbereich entspricht $-20^{\circ}\text{C} \dots +40^{\circ}\text{C}$, Schritt 1°C , Ausgangswert -5 .

Gruppe 2: Parameter des eingebauten Zimmerthermostats

Die Parameter der Gruppe 2 werden im Menü nur in dem Fall angezeigt, dass $rtO = Prt$ eingestellt wird.

Das eingebaute Zimmerthermostat kann den Betrieb der Heizung nach dem Innentemperaturfühler steuern. Im Temperaturbereich, dass durch den Parameter **tdr** (**P2.3**) gegeben ist, benutzt es die Proportionalsteuerung zur Einstellung der Austrittswassertemperatur:

- bei $RT < ti1 - tdr$ ($TM < P2.1 - P2.3$) wird auf die maximale Heizwassertemperatur to^- (**P3.5**) geheizt,
- bei $RT > ti1$ ($TM > P2.1$) wird auf die maximale Heizwassertemperatur $to_$ (**P3.4**) geheizt,
- bei $ti1 - tdr < TM < ti1$ ($P2.1 - P2.3 < TM < P2.1$) wird der gewünschte Wert der Heizwassertemperatur mittels Interpolation zwischen $to_$ und to^- (**P3.4** und **P3.5**) berechnet,
- bei $RT > ti1 + tdF$ ist die Heizung ganz ausgeschaltet.

Obig Angeführtes gilt beim Status des Binäreingangs **ND** abgeschaltet. Beim Status **ND** eingeschaltet wird anstatt **ti1** (**P2.1**) der Wert **ti2** (**P2.2**) angewendet.

ti1 P2.1 Gewünschter Wert der Raumtemperatur. Gilt bei **ND** abgeschaltet.

Der Einstellungsbereich entspricht 10 bis 30°C , Schritt 1°C , Ausgangswert 21°C .

ti2 P2.2 Gewünschter Wert der Raumtemperatur. Gilt bei **ND** eingeschaltet.

Der Einstellungsbereich entspricht 10 bis 30°C , Schritt 1°C , Ausgangswert 19°C .

tdr P2.3 Bereich der Temperaturen der Räume, in denen die Proportionalsteuerung des gewünschten Werts der Austrittswassertemperatur vonstatten geht. Der Einstellungsbereich entspricht 2 bis 10°C , Schritt 1°C , Ausgangswert 3°C .

tdF P2.4 Differenz (Hysteresis) zwischen der Ausschaltung der Heizung und deren erneuten Einschaltung bei Überschreitung der eingestellten Raumtemperatur.

Der Einstellungsbereich entspricht 0,25 bis $2,50^{\circ}\text{C}$, Schritt $0,25^{\circ}\text{C}$, Ausgangswert $0,5^{\circ}\text{C}$.

Zur völligen Ausschaltung der Heizung kommt es, falls die Raumtemperatur den eingestellten Wert um mehr als **tdF** (**P2.4**) überschreitet. Zur erneuten Einschaltung der Heizung kommt es, wenn die Raumtemperatur unter den eingestellten Wert abfällt.

Teil der Gruppe 6: GSM-Kommunikation

GSE P6.6 die automatische Versendung von Fehler-SMS bei der Entstehung eines Fehlers
Möglichkeiten der Einstellung **Nein, Ja (0, 1)**, Ausgangswert **Nein (0)**.

Der Parameter wird im Menü nur in dem Fall angezeigt, dass **Adr = c.0** und **GSO = Ja** eingestellt werden.

Gruppe 3: Modus zur Einstellung der Heizung und Anzeige

rto P3.1 Modus Heizung (HZG)

Bei allen möglichen Einstellungen ist der Betrieb des Kessels durch den Zusammenschluss der Anschlussklemmen **PT** des externen Zimmerthermostats bedingt. Falls es überhaupt nicht benutzt wird, müssen die Anschlussklemmen **PT** auf die Dauer zusammengeschlossen werden.

Einstellungsmöglichkeiten:

--- **0** Heizung ausgeschaltet, kann auch nicht mit der Taste **3** eingeschaltet werden. Der Frostschutz ist in Betrieb.

tEr 1 mittels Kontakt des externen Zimmerthermostats gesteuerte Heizung, die Austrittswassertemperatur wird mithilfe der Tasten **1** eingestellt.

EtE 2 mittels eingebauten Äquithermregler gesteuerte Heizung. Der Außentemperaturfühler muss angeschlossen sein.

Bei einem Fehler des Temperaturfühlers bzw. im Fall, dass er nicht angeschlossen ist, wird der Kessel im Modus **tEr** (wie bei **P3.1 = 1**) gesteuert.

Prt 3 mittels eingebauten Zimmerthermostat gesteuerte Heizung. Der Raumtemperaturfühler muss angeschlossen sein.

Bei einem Fehler des Temperaturfühlers bzw. im Fall, dass er nicht angeschlossen ist, wird der Kessel im Modus **tEr** (wie bei **P3.1 = 1**) gesteuert.

otP 4 durch einen externen Regler, der mithilfe der Interface OpenTherm Plus angeschlossen ist, gesteuerte Heizung.

Bei einem Kommunikationsfehler bzw. Defekt des Reglers wird der Kessel im Modus **tEr** (wie bei **P3.1 = 1**) gesteuert.

ot- 5 durch einen externen Regler, der mithilfe der Interface OpenTherm Lite angeschlossen ist, gesteuerte Heizung.

Bei einem Kommunikationsfehler bzw. Defekt des Reglers wird der Kessel im Modus **tEr** (wie bei **P3.1 = 1**) gesteuert.

diS P3.2 Art und Weise der Menüanzeige am Display (mnemotechnische Texte/numerische Parameter)

Einstellungsmöglichkeiten:

diS = 012, AbC (P3.2 = 0, 1), Ausgangswert AbC (1).

9. Kundendienstmenü – LED-Display mit Tasten

Hinweis: Die Einstellung im Kundendienstmenü darf nur ein qualifizierter Kundendienstmitarbeiter ändern. Ein nicht fachmännischer Eingriff kann die Ursache der Funktionsunfähigkeit des Kessels sein.

◆ Zugriff zum Kundendienstmenü

Das Kundendienstmenü beinhaltet außer allen Posten des Anwendermenüs noch weitere, mögliche Einstellungen. Die Erweiterung des Anwendermenüs zum Kundendienstmenü nimmt man so vor, indem man im Anwendermenü, im Posten **diS (P3.2)** lang die Taste 3 drückt (länger als 2 Sekunden). Das ganze Menü wird dann um die nachstehenden Posten des Kundendienstmenüs erweitert.

◆ Posten des Kundendienstmenüs

rtU P3.3 Modus WW-Aufbereitung

Einstellungsmöglichkeiten:

--- **0** WW-Aufbereitung ausgeschaltet, kann auch nicht mit der Taste 4 eingeschaltet werden.

b_n 1 Externer WW-Speicher mit eigenem das Thermostat. Die WW-Temperatur wird durch dieses Thermostat gesteuert, der mit den Tasten 2 eingestellte Wert kommt nicht zur Geltung.

Sollte der Speicher mit einem Temperaturfühler ausgestattet sein, kann dessen Temperatur am Display angezeigt werden.

b_C 2 Externer WW-Speicher mit Temperaturfühler. Die WW-Temperatur wird nach dem mit den Tasten 2 eingestellten Wert gesteuert.

Der Speicher kann mit einem oder zwei Temperaturfühlern ausgestattet werden. Am Display wird immer die gemessene Angabe des Fühlers angezeigt, der an den Anschlussklemmen **TB1, TB2** angeschlossen ist (der Fühler im oberen Abschnitt des Speichers). Zur Steuerung der WW-Aufbereitung wird vorrangig der Fühler benutzt, der am Konnektor **K3**, mit den Pins **K3-4** und **K3-5** angeschlossen wird (der Fühler im unteren Abschnitt des Speichers). Dessen Angabe kann im Kundendienstmenü, Posten **i.02** festgestellt werden. Falls dieser Fühler nicht angeschlossen ist, richtet sich die WW-Aufbereitung nach dem oberen Temperaturfühler.

to P3.4 Eingabe des unteren Limits zur Einstellung der Austrittswassertemperatur.

Der Einstellungsbereich entspricht 0 bis 70°C, Schritt 1°C, Ausgangswert 25°C.

Der Parameter wird im Menü nur in dem Fall angezeigt, dass rtO anders als --- (ausgeschaltet) eingestellt wird.

to P3.5 Eingabe des oberen Limits zur Einstellung der Austrittswassertemperatur.

Der Einstellungsbereich entspricht 30 bis 80°C, Schritt 1°C, Ausgangswert 80°C.

- im Bereich der Werte to... to⁻ kann der gewünschte Wert der Austrittswassertemperatur mit den Tasten **1** eingestellt werden,

- bis zum Bereich der Werte to... to⁻ wird der gewünschte Wert der Austrittswassertemperatur bei Äquithermregulierung limitiert (rto = EtE, P3.1 = 2),

- im Bereich der Werte to... to⁻ findet die Proportionalsteuerung des gewünschten Werts der Austrittswassertemperatur im eingebauten Zimmerthermostat (rto = Prt, P3.1 = 3) statt.

Der Parameter wird im Menü nur in dem Fall angezeigt, dass rtO anders als --- (ausgeschaltet) eingestellt wird.

tU P3.6 Eingabe des unteren Limits zur Einstellung der WW-Temperatur.

Der Einstellungsbereich entspricht 40 bis 50°C, Schritt 1°C, Ausgangswert 50°C.

Der Parameter wird im Menü nur in dem Fall angezeigt, dass rtU = b_C eingestellt wird.

tU P3.7 Eingabe des oberen Limits zur Einstellung der WW-Temperatur.

Der Einstellungsbereich entspricht 55 bis 70°C, Schritt 1°C, Ausgangswert 60°C.

- im Bereich der Werte tU... tU⁻ kann der gewünschte Wert der WW-Temperatur mit den Tasten **2** eingestellt werden.

Der Parameter wird im Menü nur in dem Fall angezeigt, dass rtU = b_C eingestellt wird.

FtL P3.8 Funktion des Binäreingangs TL

Einstellungsmöglichkeiten 0, 1, Ausgangswert 0.

0 – keine Funktion,

1 – Einschaltung der Umlaufpumpe der Heizung (spannungsloser Eingang / abgeschaltet – Pumpenbetrieb nach den Algorithmen des Kessels, spannungsführender Eingang / eingeschaltet – Pumpe in Dauerbetrieb, wird nur bei Verstellung des Dreiweiventils abgeschaltet).

PST P4.1 Start- (Anfangs-) leistung

Der Bereich, Einstellungsschritt und Ausgangswert hängen vom Kesseltyp ab. Es gilt, dass ein Einstellungsschritt gleich der Leistung einer Heizspirale ist, der Ausgangswert ist das Dreifache der Leistung einer Heizspirale. Der Höchstwert ist gleich der Gesamtleistung des Kessels.

Der Posten dient zur Limitierung der Anfangsleistung des Kessels bei Inbetriebnahme. Diese Limitierung wird während der mit dem Parameter **C_t** (P5.4) eingestellten Zeit zu Beginn der Heizung angewendet.

Der Parameter wird im Menü nur in dem Fall angezeigt, dass rtO anders als --- (ausgeschaltet) eingestellt wird.

Pt P4.2 Höchstleistung des Kessels beim Betrieb der Heizung

Der Bereich, Einstellungsschritt und Ausgangswert hängen vom Kesseltyp ab. Der Mindestwert und ein Einstellungsschritt sind gleich der Leistung einer Heizspirale. Der Ausgangswert sowie der Höchstwert sind gleich der Gesamtleistung des Kessels.

Der Parameter wird im Menü nur in dem Fall angezeigt, dass rtO anders als --- (ausgeschaltet) eingestellt wird.

PU P4.3 Höchstleistung des Kessels bei WW-Aufbereitung

Der Bereich, Einstellungsschritt und Ausgangswert hängen vom Kesseltyp ab. Der Mindestwert und ein Einstellungsschritt sind gleich der Leistung einer Heizspirale. Der Ausgangswert sowie der Höchstwert sind gleich der Gesamtleistung des Kessels.

Der Parameter wird im Menü nur in dem Fall angezeigt, dass rtU anders als --- (ausgeschaltet) eingestellt wird.

Ph P4.4 Höchstleistung des Kessels ohne MFB-Signal

Der Bereich, Einstellungsschritt und Ausgangswert hängen vom Kesseltyp ab. Der Mindestwert ist 0. Ein Einstellungsschritt ist gleich der Leistung einer Heizspirale. Der Ausgangswert sowie der Höchstwert sind gleich der Gesamtleistung des Kessels.

Nach dem ersten Anschluss des MFB-Signals kann es zu einer automatischen Änderung des eingestellten Werts kommen, siehe Kap. Automatische Einstellung der Leistungslimitierung ohne MFB-Signal.
Im Fall der Aktivierung des Frostschutzes des Kessels in der Zeit ohne MFB-Signal wird der Kessel mindestens mit einer Heizspirale heizen, und zwar im Fall, dass dieser Parameter auf 0 eingestellt wird.

P0⁻ P4.5 Höchstleistung des Kessels ohne Signal des Entlastungsrelais

Der Bereich, Einstellungsschritt und Ausgangswert hängen vom Kesseltyp ab. Der Mindestwert ist 0. Ein Einstellungsschritt ist gleich der Leistung einer Heizspirale. Der Ausgangswert sowie der Höchstwert sind gleich der Gesamtleistung des Kessels.

P1⁻ P4.6 Höchstleistung des Kessels beim Vorhandensein des Signals des Entlastungsrelais 1

Der Bereich und Einstellungsschritt hängen vom Kesseltyp ab. Der Mindestwert ist 0. Ein Einstellungsschritt ist gleich der Leistung einer Heizspirale. Der Höchstwert ist gleich der Gesamtleistung des Kessels. Der Ausgangswert ist 15 kW.

P2⁻ P4.7 Höchstleistung des Kessels beim Vorhandensein des Signals des Entlastungsrelais 2

Der Bereich und Einstellungsschritt hängen vom Kesseltyp ab. Der Mindestwert ist 0. Ein Einstellungsschritt ist gleich der Leistung einer Heizspirale. Der Höchstwert ist gleich der Gesamtleistung des Kessels. Der Ausgangswert ist 7,5 kW.

P3⁻ P4.8 Höchstleistung des Kessels beim Vorhandensein des Signals der Entlastungsrelais 1+2

Der Bereich und Einstellungsschritt hängen vom Kesseltyp ab. Der Mindestwert ist 0. Ein Einstellungsschritt ist gleich der Leistung einer Heizspirale. Der Höchstwert ist gleich der Gesamtleistung des Kessels. Der Ausgangswert ist 2,5 kW.

Im Fall der Aktivierung des Frostschutzes in der Zeit, wo die Signale der Entlastungsrelais zusammen mit den eingestellten Parametern **P0⁻** bis **P3⁻** (**P4.5** bis **P4.8**) die Leistung des Kessel auf Null limitieren, wird der Kessel mit einer Heizspirale heizen.

tSt P5.1 Limitierung des gewünschten Werts der Austrittswassertemperatur nach Einleitung der Beheizung

Einstellungsbereich 25 .. 80°C, Schritt 1°C, Ausgangswert 50°C.

Der Posten dient zur Limitierung der Anfangs-Austrittswassertemperatur bei Betriebsbeginn. Diese Limitierung wird während der durch den Parameter **C_t** (**P5.4**) eingestellten Zeit zusammen mit der Leistungslimitierung nach dem Parameter **PSt** (**P4.1**) angewendet.

Der Parameter wird im Menü nur in dem Fall angezeigt, dass rtO anders als --- (ausgeschaltet) eingestellt wird.

ttU P5.2 Gewünschter Temperaturwert des Austrittswassers zur Beheizung des externen WW-Speichers

Einstellungsbereich 60 .. 80°C, Schritt 1°C, Ausgangswert 80°C.

Der Parameter wird im Menü nur in dem Fall angezeigt, dass rtO anders als --- (ausgeschaltet) eingestellt wird.

bdF P5.3 Differenz (Hysteresis) zwischen der WW-Ein- und Ausschalttemperatur

Einstellungsbereich 1 .. 20°C, Schritt 1°C, Ausgangswert 8°C.

Der Parameter wird nur bei eingestelltem Modus zur WW-Aufbereitung **rtU = b_C** (**P3.3 = 2**) angewendet.

Der Parameter wird im Menü nur in dem Fall angezeigt, dass **rtO = b_C** eingestellt wird.

C_T P5.4 Zeitspanne zur Limitierung der Leistung/ Temperatur nach dem Start der Heizung

Einstellungsbereich 0 .. 30 Minuten, Schritt 1 Minute, Ausgangswert 2 Minuten

Siehe ebenfalls Parameter **PSt** (**P4.1**) und **tSt** (**P5.1**).

Der Parameter wird im Menü nur in dem Fall angezeigt, dass rtO anders als --- (ausgeschaltet) eingestellt wird.

dCt P5.5 Nachlaufzeit der Pumpe nach Beendigung der Heizung

Einstellungsbereich 1 .. 60 Minuten, Schritt 1 Minute, Ausgangswert 5 Minuten.

Der Parameter wird im Menü nur in dem Fall angezeigt, dass rtO anders als --- (ausgeschaltet) eingestellt wird.

dCU P5.6 Nachlaufzeit der Pumpe nach Beendigung zur WW-Aufbereitung

Einstellungsbereich 1 .. 30 Minuten, Schritt 1 Minute, Ausgangswert 5 Minuten.

Der Parameter wird im Menü nur in dem Fall angezeigt, dass rtO anders als --- (ausgeschaltet) eingestellt wird.

AF P5.7 Frostschutz des Systems

Einstellungsmöglichkeiten **Nein/Ja (0/1)**, Ausgangswert **Nein (0)**. Sollte der Frostschutz genehmigt sein und am Kessel ein Außentemperaturfühler angeschlossen ist, wird, wenn die Außentemperatur unter 3°C sinkt, die Umlaufpumpe des Kessels in Gang gesetzt. Die Pumpe wird ausgeschaltet, wenn die Außentemperatur über 6°C ansteigt.

Die Schwelle der Außentemperatur sowie die Temperaturdifferenzen zwischen der Ein- und Ausschaltung der Pumpe sind im OEM-Menü einstellbar.

UP0 P5.8 Ausgangsspannung des Druckgebers bei p = 0 bar

Einstellungsbereich 0,0 .. 1,5 V, Schritt 0,1 V, Ausgangswert 0,5V. Die Übertragungscharakteristik des Gebers muss linear sein.

IMIT PRP300	0,0 V
ELTEK 10.0840	0,5 V
HUBA 505	0,5 V
Danfoss MBS1900-16	0,5 V

UP4 P5.9 Ausgangsspannung des Druckgebers bei p = 4 bar

Einstellungsbereich 2,0 .. 5,0 V, Schritt 0,1 V, Ausgangswert 2,5V.

IMIT PRP300	4,0 V
ELTEK 10.0840	2,5 V
HUBA 505	3,5 V
Danfoss MBS1900-16	4,5 V

h.01 – h.21 Anzeige der Fehlerhistorie

Zur Bewegung in der Fehlerhistorie dient die Taste 2.

Mit der laufenden Nummer **h.01** wird der neueste Fehler, mit der laufenden Nummer **h.20** der älteste Fehler angezeigt. Falls im Moment der Entstehung eines Fehlers gleichzeitig mehrere Fehlerzustände existierten, werden schrittweise alle angezeigt, z.B.:

h.01 – E.02 – E.04 – E.05 – h.01 – E.02 – E.04 – E.05 – ...

Mit der laufenden Nummer **h.21** wird die Wahl **CLr** angezeigt. Diese Wahl ermöglicht durch ein langes Drücken (länger als 2 Sekunden) der Taste **3** die Fehlerhistorie zu löschen.

i.01 – i.12 Kundendienst- und Diagnostikinformationen

Zur Bewegung in der Informationsliste dienen die Tasten **2**.

i.01 Version Firmware

i.02 WW-Temperatur, gemessen mit dem zweiten Fühler (Fühler im unterer Abschnitt des Speichers, angeschlossen an K3-4, K3-5)

i.03 gewünschter Wert der Heizwassertemperatur – aktuell gültig

i.04 gewünschter Wert der Heizwassertemperatur – nach dem Kesselthermostat

i.05 gewünschter Wert der Heizwassertemperatur – nach der Äquithermregulierung

i.06 gewünschter Wert der Heizwassertemperatur – nach dem eingebauten Zimmerthermostat

i.07 gewünschter Wert der Heizwassertemperatur – nach OpenTherm

i.08 gewünschter Wert der Heizwassertemperatur – nach dem eingebauten Kaskadenregler, wird vom steuernden Kessel eingestellt; gilt für ihn sowie für die untergeordneten Kessel; es handelt sich um den Wert i.10 des steuernden Kessels, der zu den anderen mithilfe der Kommunikation übertragen wird

i.09 gewünschter Wert der Heizwassertemperatur am Auslass der Kaskade, es handelt sich um den Einlasswert für den Kaskadenregler, hat nur beim steuernden Kessel Sinn

- i.10** gewünschter Wert der Heizwassertemperatur für alle Kessel in der Kaskade, Ausgang des eingebauten Kaskadenreglers des steuernden Kessels, hat nur beim steuernden Kessel Sinn
- i.11** gewünschter Wert der WW-Temperatur – aktuell gültig
- i.12** Status der Binäreingänge – vertikale Segmente des Displays vom linken Rand aus:

1	2	3	4	5
6	7	8	9	

- 1 Havarie thermostat
- 2 Blockierung 2
- 3 **MFB**-Signal
- 4 Entlastungsrelais **OR1**
- 5 Entlastungsrelais **OR2**
- 6 Zimmerthermostat **PT**
- 7 Thermostat des Boilers **TB**
- 8 Nachtdämpfung **NU**
- 9 Druck-/Durchlaufschalter **TL**

i.13 Status des GSM-Modems

i.14 Signalstärke

tYP P6.1 Einstellung des Kesseltyps

Einstellungsmöglichkeiten:

- L.8** Kessel mit einem Heizstab, 3 Heizspiralen, jede mit einer Leistung von 2,5kW,
- L.15** Kessel - 2 Heizstäbe, 6 Heizspiralen, jede mit einer Leistung von 2,5kW,
- L.23** Kessel - 3 Heizstäbe, 9 Heizspiralen, jede mit einer Leistung von 2,5kW (Ausgangseinstellung),
- L.30** Kessel - 4 Heizstäbe, 12 Heizspiralen, jede mit einer Leistung von 2,5kW, 9-stufige Leistungssteuerung (5,0 – 2,5 – 2,5 – 5,0 – 2,5 – 2,5 – 5,0 – 2,5 – 2,5 kW),
- L.38** Kessel - 5 Heizstäbe, 15 Heizspiralen, jede mit einer Leistung von 2,5kW, 9-stufige Leistungssteuerung (5,0 – 5,0 – 2,5 – 5,0 – 5,0 – 2,5 – 5,0 – 5,0 – 2,5 kW),
- L.45** Kessel - 6 Heizstäbe, 18 der Heizspiralen, jede mit einer Leistung von 2,5kW, 9-stufige Leistungssteuerung (5,0 – 5,0 – 5,0 – 5,0 – 5,0 – 5,0 – 5,0 – 5,0 – 5,0 kW).
- EL5** Kessel - 3 Heizstäbe, 9 Heizspiralen, jede mit einer Leistung von 0,5kW,
- EL9** Kessel - 3 Heizstäbe, 9 Heizspiralen, jede mit einer Leistung von 1,0kW,
- EL14** Kessel - 3 Heizstäbe, 9 Heizspiralen, jede mit einer Leistung von 1,5kW,
- EL18** Kessel - 3 Heizstäbe, 9 Heizspiralen, jede mit einer Leistung von 2,0kW – nicht angewendet

Adr P6.2 Parameter zur Steuerung der Kessel in der Kaskade

Einstellungsbereich 0 .. 32, Schritt 1, Ausgangswert 0.

Bedeutung:

- c.0** Betrieb als eigenständiger Kessel (Ausgangswert)
- c.1** Betrieb in der Kaskade als steuernder Kessel. Im Kaskadensystem muss gerade ein Kessel als steuernder Kessel eingestellt werden.
- c.2 .. c.32** Betrieb in der Kaskade als untergeordneter Kessel. Der Parameter **Adr (P6.2)** bestimmt die Adresse, er muss für jeden untergeordneten Kessel einen anderen Wert haben. Die Adressen der untergeordneten Kessel müssen aufeinanderfolgend von c. 2 aufwärts belegt werden.

Falls am Kessel die Adresse c. 1 eingestellt wird, sind im Kundendienstmenü noch weitere 9 Parameter verfügbar. Diese Parameter haben nur am steuernden Kessel der Kaskade Sinn:

GSo P6.3 Kommunikation mit dem GSM-Modul genehmigen

Einstellungsmöglichkeiten **nein/ja**, Ausgangswert nein. Die Kommunikation mit dem GSM –Modul kann nicht genehmigt werden, insofern eine andere Adresse des Kessels in der Kaskade als 0 eingestellt wird. Das geschieht aus dem Grund, dass in der Automatik entweder die Interface für die Kaskade oder das GSM-Modul installiert werden kann, nicht jedoch beides gleichzeitig. Sofern die Kommunikation mit dem GSM-Modul genehmigt wird, kann nicht die Kundendienstkommunikation mit der Platte REK angewendet werden (Anmerkung: das Protokoll wurde vorerst nicht veröffentlicht).

Der Parameter wird im Menü nur in dem Fall angezeigt, dass **Adr = c.0** eingestellt wird.

Pn1 P6.4 Erstes PIN-Zahlenpaar für das GSM-Modul

Einstellungsbereich **00 .. 99**, Ausgangswert **12** (Werkeinstellung).

Die PIN ist vierstellig, wird aber als zwei Zahlenpaare eingestellt, das ist das erste davon. Beim Zugriff zur Einstellung des Postens **Pn1** wird nicht der aktuell eingestellte Wert, sondern ein Pausenzeichen -- angezeigt. Die Einstellung beginnt nach dem Drücken einer der Tasten **2** ab dem Wert 00 oder 99. Der Parameter wird im Menü nur in dem Fall angezeigt, dass **Adr = c.0** und **GSO = 1(Ja)** eingestellt wird.

Achtung: Eine Eingabe/Änderung der PIN im Kundendienstmenü bedeutet nicht deren Änderung auf der SIM-Karte. Falls die SIM-Karte zwecks Anmeldung in das Netz eine PIN verlangt, gibt die Automatik des Kessels die ein, die sie in den Parametern Pn1 (P6.4) und Pn2 (P6.5) gespeichert hat. Durch die Eingabe der Parameter Pn1 (P6.4) und Pn2 (P6.5) im Kundendienstmenü „verrätet man“ eigentlich dem Kessel die PIN, mit der man sich mit dem Modul im Netz des Operators anmelden kann.

Die Eingabe der PIN ist auch in dem Fall erforderlich, dass sie die SIM-Karte zu Anmeldungen nicht verlangt. Die PIN dient nämlich gleichzeitig als Passwort in Nachrichten, die von Telefonnummern versendet werden, die nicht im Telefonverzeichnis gespeichert sind. Das bedeutet außer anderem, dass es ohne dieses Passwort unmöglich ist, ein Telefonverzeichnis überhaupt aufzustellen.

Pn2 P6.5 Zweites PIN-Zahlenpaar für das GSM-Modul

Einstellungsbereich **00 .. 99**, Ausgangswert **34**. Beim Zugriff zur Einstellung des Postens **Pn2** wird nicht der aktuell eingestellte Wert, sondern ein Pausenzeichen -- angezeigt. Die Einstellung beginnt nach dem Drücken einer der Tasten **2** ab dem Wert 00 oder 99.

Der Parameter wird im Menü nur in dem Fall angezeigt, dass **Adr = c.0** und **GSO = 1(JA)** eingestellt wird.

Die PIN ist vierstellig, wird aber als zwei Zahlenpaare eingestellt, das ist das zweite. Z.B. PIN 2132 stellt man als **Pn1 = 21**, **Pn2 = 32** ein.

Gruppe 7 Parameter des steuernden Kessels der Kaskade

Die Parameter der Gruppe 7 werden im Menü der Kaskade in dem Fall angezeigt, dass **Adr = c.1** eingestellt wird.

PCC P7.1 Zahl der Kessel in der Kaskade

Dieser Parameter wird nicht mithilfe der Tasten eingestellt, sondern der steuernde Kessel der Kaskade adressiert schrittweise die untergeordneten Kessel und die Zahl derer, die richtig eingestellt sind und entsprechen, werden am Display angezeigt. Falls diese Zahl der Angabe entspricht, die im Speicher des steuernden Kessels eingeschrieben ist, ist die Anzeige am Display stetig (blinkt nicht). Sollte sich diese Zahl von den Daten im Speicher unterscheiden, blinkt die Anzeige am Display. Die richtige, blinkende Angabe (die der Ist-Zahl der Kessel in der Kaskade entspricht, und zwar inkl. des steuernden Kessels) ist erforderlich durch Drücken der Taste **4** zu bestätigen.

dCC P7.2 Nachlauf der Systempumpe der Kaskade

Einstellungsmöglichkeiten **30 – 60 – 90 – 120 – 150 – 180 – 210 – ALL** (die Angabe ist in Minuten, ALL bedeutet Dauerbetrieb der Systempumpe). Der Ausgangswert entspricht 60 Minuten.

dC1 P7.3 Pumpennachlauf des Kessels, der in der Kaskade arbeitet, bei Beendigung seines Betriebs zur Beheizung

Einstellungsmöglichkeiten **0 – 600** Sekunden, Schritt **10** Sekunden, der Ausgangswert entspricht 60 Sekunden. Beim Betrieb des Kessels in der Kaskade hat dieser Parameter Vorrang vor dem Parameter **dCt (P5.5)**.

AFC P7.4 Frostschutz des Systems in der Kaskade

Einstellungsmöglichkeiten **Nein/Ja (0/1)**. Sollte der Frostschutz genehmigt sein und am steuernden Kessel ein Außentemperaturfühler angeschlossen ist, wird, wenn die Außentemperatur unter 3°C sinkt, die Systempumpe in Gang gesetzt. Die Pumpe wird ausgeschaltet, wenn die Außentemperatur über 6°C ansteigt.

Die Schwelle der Außentemperatur sowie die Temperaturdifferenzen zwischen der Ein- und Ausschaltung der Pumpe sind im OEM-Menü einstellbar.

PhC P7.5 Höchstleistung der Kaskade ohne MFB-Signal

Einstellungsbereich 0 bis 635 kW und ohne Limitierung (Anzeige ---), Schritt 2,5kW (Anzeige 3 – 5 – 8 – 10), Ausgangswert = ohne Limitierung.

Der eingestellte Wert --- bedeutet Betrieb ohne Limitierung der Gesamtleistung der Kaskade.

P0C P7.6 Höchstleistung der Kaskade ohne Signal des Entlastungsrelais

Einstellungsbereich 0 bis 635 kW und ohne Limitierung (Anzeige ---), Schritt 2,5kW (Anzeige 3 – 5 – 8 – 10), Ausgangswert = ohne Limitierung.

Der eingestellte Wert --- bedeutet Betrieb ohne Limitierung der Gesamtleistung der Kaskade.

P1C P7.7 Höchstleistung der Kaskade beim Vorhandensein des Signals des Entlastungsrelais 1

Einstellungsbereich 0 bis 635 kW und ohne Limitierung (Anzeige ---), Schritt 2,5kW (Anzeige 3 – 5 – 8 – 10), Ausgangswert = ohne Limitierung.

P2C P7.8 Höchstleistung der Kaskade beim Vorhandensein des Signals des Entlastungsrelais 2

Einstellungsbereich 0 bis 635 kW und ohne Limitierung (Anzeige ---), Schritt 2,5kW (Anzeige 3 – 5 – 8 – 10), Ausgangswert = ohne Limitierung.

P3C P7.9 Höchstleistung der Kaskade beim Vorhandensein des Signals der Entlastungsrelais 1 und 2

Einstellungsbereich 0 bis 635 kW und ohne Limitierung (Anzeige ---), Schritt 2,5kW (Anzeige 3 – 5 – 8 – 10), Ausgangswert = ohne Limitierung.

◆ Rückkehr zur Werkeinstellung

Die Rückkehr zur Werkeinstellung (Einstellung aller Posten des Anwender- und Kundendienstmenüs auf deren Ausgangswerte) nimmt man so vor, indem man im Kundendienstmenü, im Posten **tyP (P6.1)** lang die Taste **3** drückt (länger als 2 Sekunden).

Der gewünschte Temperaturwert zur Steuerung mittels Kesselthermostat wird auf 60°C eingestellt.

Der gewünschte Wert der WW-Temperatur wird auf 55°C eingestellt.

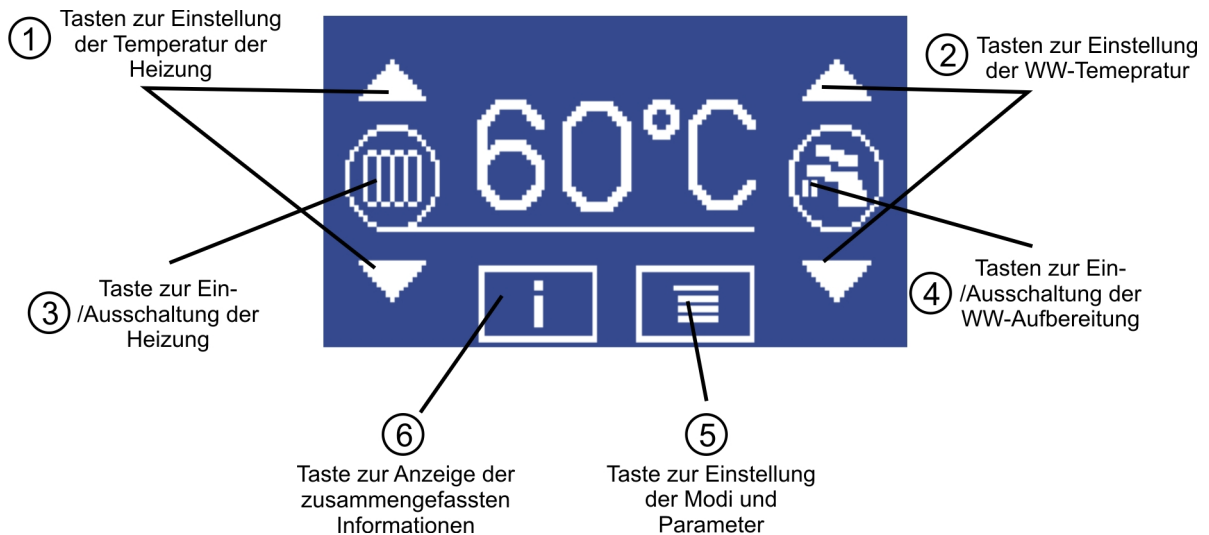
Gleichzeitig kommt es zum Löschen der Fehlerhistorie.

Unverändert bleiben nur die Parameter **tyP (P6.1)** und **diS (P3.2)**.

Graphisches LCD-Tast-Display

◆ Beschreibung der Bedienung:

Das Bedienfeld ermöglicht eine einfache, intuitive Bedienung sowie Anzeige der Kesselfunktionen. Die Bedienung der Automatik des Kessels erfolgt durch die Berührung der gekennzeichneten Stellen des Displays mit dem Finger.



◆ Stiländerung der Displayanzeige

Durch Druck auf das Tastdisplay in der Mitte des oberen Abschnitts (siehe Abbildung) kann der Stil der Displayanzeige geändert werden. Zur Verfügung stehen insgesamt vier Varianten der Anzeige. Die Hintergrundbeleuchtung kann **aus-** bzw. **eingeschaltet** werden. Gleichzeitig kann man zwischen dem **klassischen** bzw. **inversen** Anzeigedisplay auswählen.

Änderung der
Hintergrundbeleuchtung



◆ Hauptbildschirmbild

Nach dem Anschluss des Kessels an das Stromnetz wird am Display kurz das Logo des Herstellers angezeigt. Danach erscheint das Hauptbildschirmbild. Dessen Inhalt unterscheidet sich nach dem, welcher Modus der Warmwasser (WW)-Aufbereitung eingestellt wird:



HAUPTBILDSCHIRMBILD (OHNE WW-AUFBEREITUNG)



WW-SPEICHER MIT THERMOSTAT



WW-SPEICHER MIT TEMPERATURFÜHLER

In der Mitte des Displays wird die Temperatur des Heizwassers in °C angezeigt, das wird durch die Verbindung der Unterstreichung der Temperaturangabe mit dem Heizungssymbol links indiziert.

Die Elemente auf der rechten Seite des Displays – Symbol eines Hahns (WW), ggf. Pfeile zur Einstellung der WW-Temperatur - werden in Abhängigkeit vom eingestellten Modus zur WW-Aufbereitung im Kundendienstmenü angezeigt.

Bei einem Defekt des Heizwassertemperaturfühlers werden anstatt der Zahlenangabe Fragezeichen angezeigt: -?? bei der Abschaltung oder einer Unterbrechung des Fühlers bzw. der Anschlusskabel, ?? bei einem Kurzschluss des Fühlers bzw. der Anschlusskabel.

◆ Ein- und Ausschaltung der Heizung

Im linken Abschnitt des Displays befinden sich drei Bedienelemente: das Symbol der Heizung (Heizkörper) und Pfeile zur Einstellung des gewünschten Werts der Heizwassertemperatur.

Der Modus Heizung kann **durch Druck auf das Symbol der Heizung ein- und ausgeschaltet werden**. Der Status „Ein“ wird durch das Heizkörpersymbol im Kreis signalisiert, **im Status „Aus“ ist der Heizkörper angekreuzt**.



HEIZUNG EIN



HEIZUNG AUS

Die Heizung kann nur in dem Fall eingeschaltet werden, dass deren Betrieb im Anwendermenü voreingestellt ist, der Posten **MODUS HEIZUNG** auf einen der Werte **THERMOSTAT, ÄQUITHERM, ZIMMERTHERMOSTAT, OT/+ , OT/-** eingestellt wird.

◆ Änderung (Einstellung) des gewünschten Werts der Heizwassertemperatur

Durch Drücken eines der Pfeile auf der linken Seite des Displays zur Zeit, wo am Display die Heizwassertemperatur angezeigt wird, geht man zur Anzeige und Einstellung deren gewünschten Werts über. Der Modus zur Einstellung des gewünschten Werts wird durch die Aufschrift -EINSTELLUNG- oben am Display signalisiert.



EINSTELLUNG DES GEWÜNSCHTEN WERTS DER HEIZWASSERTEMPERATUR

Der gewünschte Temperaturwert kann mit den Tasten mit Pfeilen in den Limits geändert werden, die durch die Posten **UNTERER LIMIT ZUR EINSTELLUNG DES HEIZWASSERS** und **OBERER LIMIT ZUR EINSTELLUNG DES HEIZWASSERS** des Kundendienstmenüs gegebenen sind. Der eingestellte Wert muss nicht bestätigt werden. Der Modus zur Eingabe des gewünschten Werts wird innerhalb von 15 Sekunden ab dem letzten Drücken einer der Tasten beendet.

Der so eingestellte gewünschte Wert gilt in nachstehenden Fällen:

- der Modus Heizung (der Posten **MODUS HEIZUNG** des Anwendermenüs) wird auf **THERMOSTAT** (Kesselthermostat) eingestellt und der externe Regler OT/+ ist nicht angeschlossen,
- der Modus Heizung wird auf **ÄQUITHERM** (Äquithermregulierung) eingestellt, aber ein Fehler des Außentemperaturfühlers (**E.07**) wird gemeldet und der externe Regler OT/+ ist nicht angeschlossen,
- der Modus Heizung wird auf **ZIMMERTHERMOSTAT** (eingebautes Zimmerthermostat) eingestellt, aber ein Fehler des Raumtemperaturfühlers (**E.07**) wird gemeldet und der externe Regler OT/+ ist nicht angeschlossen,
- der Modus Heizung wird auf **OT/+** oder **OT/-** (externer Regler mit OpenTherm-Protokoll) eingestellt, aber der externe Regler **OT/+**, **OT/-** ist nicht angeschlossen.

◆ Ein-/Ausschaltung der WW-Aufbereitung

Der Modus zur WW-Aufbereitung kann durch Drücken des Symbols mit dem Wasserhahn ein- und ausgeschaltet werden. Der Status „Ein“ wird durch das Symbol des Hahns im Kreis signalisiert, im Status „Aus“ ist der Hahn angekreuzt.



WW-AUFBEREITUNG EIN



WW-AUFBEREITUNG AUS

Die WW-Aufbereitung kann nur in dem Fall eingeschaltet werden, dass deren Betrieb im Kundendienstmenü voreingestellt ist, der Posten **MODUS WW-BEREITUNG** auf **THERMOSTAT** bzw. **FÜHLER** eingestellt wird.

◆ Umschaltung der Heizwassertemperatur- und der WW-Temperaturanzeige

Falls soeben die Heizwassertemperatur angezeigt wird, kann zur Anzeige der WW-Temperatur durch Drücken eines der Pfeile auf der rechten Seite des Displays oder auch durch Berührung der angezeigten Temperatur übergegangen werden. Die Anzeige der WW-Temperatur wird durch die Verbindung der Unterstreichung der Temperaturangabe mit dem Hahnsymbol rechts indiziert.

Im Gegenteil, sollte soeben die WW-Temperatur angezeigt werden, kann zur Anzeige der Heizwassertemperatur durch Drücken eines der Pfeile auf der linken Seite des Displays oder wiederum durch Berührung der angezeigten Temperatur übergegangen werden. Die Anzeige der Heizwassertemperatur wird durch die Verbindung der Unterstreichung der Temperaturangabe mit dem Heizungssymbol links indiziert.



ANZEIGE DER HEIZWASSERTEMPERATUR



ANZEIGE DER WW-TEMPERATUR

Bei einem Defekt bzw. beim Fehlen des Fühlers werden anstatt der Zahlenangabe Fragezeichen angezeigt: -?? bei der Abschaltung oder einer Unterbrechung des Fühlers bzw. der Anschlusskabel, ?? bei einem Kurzschluss des Fühlers bzw. der Anschlusskabel. Das gilt nur bei eingestelltem Modus zur WW-Aufbereitung **FÜHLER**. In anderen Fällen ist es nicht möglich bei einem Defekt des Fühlers der WW-Temperatur das Display auf dessen Anzeige umzuschalten.

◆ Änderung (Einstellung) des gewünschten Werts der WW-Temperatur

Durch Drücken eines der Pfeile auf der rechten Seite des Displays zur Zeit, wo am Display die WW-Temperatur angezeigt wird, geht man zur Einstellung deren gewünschten Werts über. Der Status zur Einstellung wird durch die Aufschrift –EINSTELLUNG– oben am Display signalisiert.



EINSTELLUNG DES GEWÜNSCHTEN WW-TEMPERATURWERTS

Der gewünschte Temperaturwert kann mit den Pfeilen in den Limits geändert werden, die durch die Posten **UNTERER LIMIT ZUR EINSTELLUNG DER WW-TEMPERATUR** und **OBERER LIMIT ZUR EINSTELLUNG DER WW-TEMPERATUR** des Kundendienstmenüs gegebenen sind. Der eingestellte Wert muss nicht bestätigt werden. Der Modus zur Eingabe des gewünschten Werts wird innerhalb von 15 Sekunden ab dem letzten Drücken eines der Pfeile beendet.

Der gewünschte Wert der WW-Temperatur kann nur in dem Fall eingestellt werden, dass der Betriebsmodus zur WW-Aufbereitung (der Posten **MODUS WW-BEREITUNG** des Kundendienstmenüs) auf **FÜHLER** eingestellt wird (Speicher mit Temperaturfühler).

◆ 1. Info-Bildschirmbild - Anzeige des Betriebsstatus des Kessels und der Fehler



TASTE ZUM ÜBERGANG AUF DAS 1. INFO-BILDSCHIRMBILD

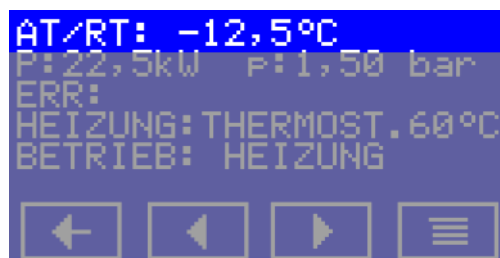
Das Info-Bildschirmbild hat in seinem unteren Abschnitt vier Tasten:



RÜCKKEHR – VORHERIGES – NÄCHSTES – MENÜ TASTEN AUF DEM 1. INFO-BILDSCHIRMBILD

RÜCKKEHR – Rückkehr zum Hauptbildschirmbild,
VORHERIGES – Verschiebung auf das vorherige Info-Bildschirmbild,
NÄCHSTES – Verschiebung auf das nächste Info-Bildschirmbild,
MENÜ – Zugriff zum Anwendermenü.

Angaben auf dem ersten Info-Bildschirmbild:



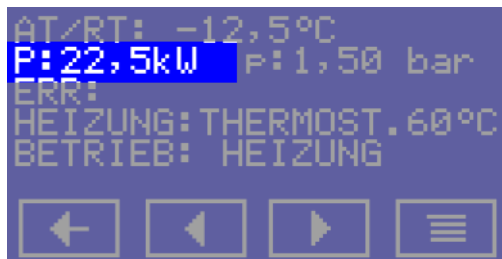
AT/RT: AUßENTEMPERATUR / RAUMTEMPERATUR

Bei einem Defekt bzw. beim Fehlen des Fühlers werden anstatt der Zahlenangabe Fragezeichen angezeigt: -??? bei der Abschaltung oder einer Unterbrechung des Fühlers bzw. der Anschlusskabel, ??? bei einem Kurzschluss des Fühlers bzw. der Anschlusskabel.

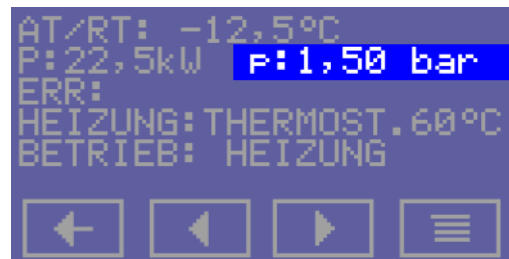
Ob es sich um eine Anzeige der Raumtemperatur oder der Außentemperatur handelt, hängt nur von der Platzierung des Fühlers ab. Falls anhand dessen Angaben der Betrieb des Kessels gesteuert werden soll, muss im Anwendermenü der entsprechende Modus eingestellt werden:

- für den Modus Heizung = **ÄQUITHERM** (eingebaute Äquithermregulierung) ein Außentemperaturfühler muss verwendet werden,
- für den Modus Heizung = **ZIMMERTHERMOSTAT** (eingebautes Raumthermostat) muss ein Fühler verwendet werden, der im charakteristischen Raum untergebracht wird.

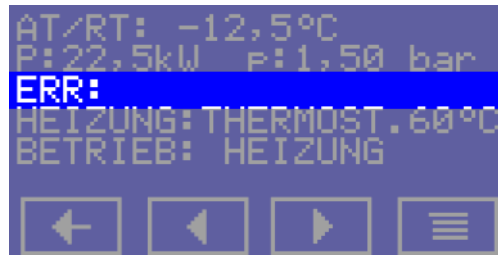
Falls der Fühler angeschlossen ist, der Kesselbetrieb aber nicht anhand dessen Angaben gesteuert wird, werden diese Angaben wenigstens für den Frostschutz des Systems genutzt.



P: MOMENTANE KESSELLEISTUNG



p: DRUCK IM HEIZSYSTEM



ERR: FEHLERZUSTÄNDE

Sollte ein Fehlerstatus vorliegen, wird er durch eine blinkende Aufschrift laut nachstehender Übersicht signalisiert:

1 RELAIKONTAKT Kontaktfehler des Leistungsrelais

2 NIEDRIGER DRUCK niedriger Wasserdruck im Heizsystem.

Der mit dem analogen Druckgeber gemessene Wasserdruck ist geringer als 0,5 bar.

3 BLOCKIERUNG 2 der Kontakt der Blockierung 2 ist geöffnet

4 TEMPERATURFÜHLER HZG Fehler des Heizwassertemperaturfühlers. Der Betrieb des Kessels ist in keinem Modus möglich.

Bei der Wahl der betreffenden Temperaturanzeige am Display werden Fragezeichen angezeigt, (-??) bei einer Abschaltung oder einer Unterbrechung des Fühlers bzw. der Anschlusskabel, (??) bei einem Kurzschluss des Temperaturfühlers bzw. der Anschlusskabel.

5 WW-Temperaturfühler Fehler des WW-Temperaturfühlers. Der Betrieb des Kessels im Modus Heizung ist möglich, die WW-Aufbereitung im Modus FÜHLER ist nicht möglich (Speicher mit Fühler), ist im Modus **THERMOSTAT** möglich (Speicher mit Thermostat).

Bei der Wahl der betreffenden Temperaturanzeige am Display werden Fragezeichen angezeigt, (??) bei der Abschaltung oder einer Unterbrechung des Fühlers bzw. der Anschlusskabel, (-??) bei einem Kurzschluss des Fühlers bzw. der Anschlusskabel.

6 HAVARIETHERMOSTAT der Kontakt des Havariethermostats ist geöffnet (ein Eingriff des Kundendiensttechnikers ist erforderlich).

7 AUßENTEMPERATUR-/RAUMTEMPERATURFÜHLER Fehler des Außentemperatur- / Raumtemperaturfühlers. Der Betrieb des Kessels im Modus Heizung ist möglich. Sollte jedoch der Modus Heizung **ÄQUITHERM** (Äquithermregulierung) bzw. **ZIMMERTHERMOSTAT** (eingebauter Zimmerthermostat) gewählt werden, geht der Kessel automatisch in den Modus des Kesselthermostats über (Steuerung der Austrittswassertemperatur nach dem für das Kesselthermostat eingestellten Wert). Die WW-Aufbereitung ist in jedwedem Modus möglich.

Bei der Wahl der betreffenden Anzeige am Display werden Fragezeichen angezeigt, (-???) bei einer Abschaltung oder einer Unterbrechung des Fühlers bzw. der Anschlusskabel, (-???) bei einem Kurzschluss des Fühlers bzw. der Anschlusskabel.

9 DRUCKGEBER Fehler des analogen Druckgebers. Der Betrieb des Kessels ist nicht möglich.

10 KOMMUNIKATION DER KASKADE Kommunikationsfehler zwischen den Kesseln in der Kaskade, die der steuernde Kessel der Kaskade erkannt hat. Durch Berührung des Display des Textes der Fehlermeldung kann zur Anzeige des Details dieses Fehlers übergegangen werden. Bei der angeführten Anzeige werden aufeinanderfolgend ca. nach einer Sekunde die Adressen aller Kessel angezeigt, die nicht mit dem steuernden Kessel kommunizieren:

10 KOMMUN. DER KASKADE – c. 04 – c.05 – 10 KOMMUN. DER KASKADE – c.04 – c.05 – ...

11 KOMMUNIKATION DER KASKADE Kommunikationsfehler zwischen den Kesseln in der Kaskade, die der untergeordnete Kessel in der Kaskade erkannt hat. Sollten gleichzeitig mehrere Fehlerzustände vorliegen, werden aufeinanderfolgend alle nach ca. einer Sekunde angezeigt. Bei der Entstehung eines Fehlerstatus erfolgt der Übergang vom Hauptbildschirmbild zu dessen Anzeige automatisch.

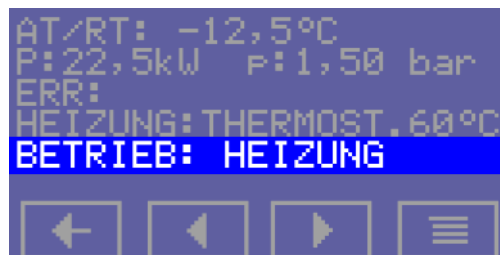


HEIZUNG: AKTUELLER BETRIEBSMODUS DER HEIZUNG

Der angezeigte Modus ist der aktuelle Ist-Modus. Er berücksichtigt den Vorrang des externen Reglers OT/+ sowie einen eventuellen Defekt des Außentemperatur-/Raumtemperaturfühlers.

Eine der nachstehenden Aufschriften wird angezeigt:

AUS
THERMOSTAT
ÄQITHERM
ZIMMERTHERMOSTAT
OT/+
OT/-
KASKADE SLAVE



BETRIEB: AKTUELLER BETRIEBSMODUS DES KESSELS

Möglichkeit sind:

**AUS
HEIZUNG
WW-BEREITUNG
FROSTSCHUTZ**

◆ **2. Info-Bildschirmbild – Anzeige des Status der Binäreingänge und des GSM-Modems**



TASTE ZUR BEWEGUNG ZWISCHEN DEN INFO-BILDSCHIRMBILDERN

Das zweite Info-Bildschirmbild enthält Informationen über den Status der Binäreingänge.



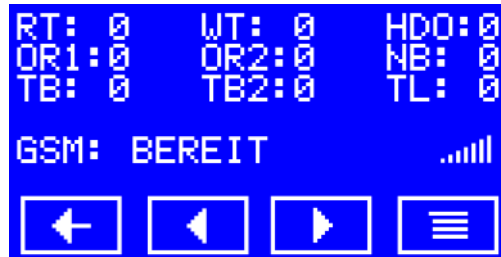
2. INFO-BILDSCHIRMBILD

Die Zahl 0 hinter der jeweiligen Abkürzung bedeutet spannungsloser Eingang (geöffneter Kontakt), die Zahl 1 bedeutet spannungsführender Eingang (geschlossener Kontakt).

Abkürzungen:

- RT** Zimmerthermostat
- WT** Thermostat des Boilers (des externen WW-Speichers)
- HDO** Massenfernbedienung (Niedriger Tarif bei einem Zweitarif-Stromzähler)
- OR1** Eingang für das Entlastungsrelais 1
- OR2** Eingang für das Entlastungsrelais 2
- NB** Nachtdämpfung
- TB** Havariethermostat
- TB2** Blockierung 2
- TL** ...

Sollte der Kessel mit einem GSM-Modul ausgestattet sein und die Kommunikation mit diesem Modul im Kundendienstmenü genehmigt wird, findet man am 2. Info-Bildschirmbild auch eine Zeile mit dem Status des Moduls vor.



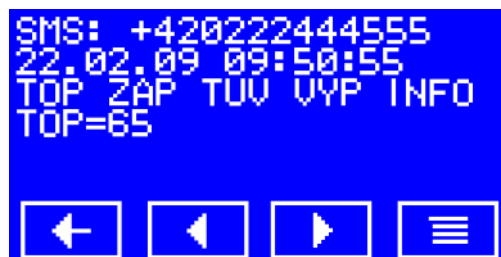
2. INFO-BILDSCHIRMBILD MIT EINER INFORMATION ÜBER DAS GSM-MODUL

Mögliche Zustände des GSM-Modul sind folgende:

SUCHT MODUL	nach der Einschaltung, die Automatikplatte bemüht sich eine Verbindung mit dem GSM-Modul anzuknüpfen
INITIERUNG	Konfiguration des gefundenen Moduls, Anmeldung in das Netz des Operators
BLOCKIERT	die Anmeldung in das Netz des Operators ist missglückt – keine SIM-Karte eingelegt bzw. falsch eingegebene PIN
BEREIT	das Modul ist im Netz des Operators angemeldet, es überwacht die ankommenden Gespräche (Anklingeln), geht regelmäßig zur Kontrolle angekommener SMS über
SENDET SMS	Sendung einer SMS entweder nach dem Anklingeln durch eine bekannte Telefonnummer oder nach der Entgegennahme einer SMS mit der Forderung nach einer Antwort
SMS-KONTROLLE	regelmäßige Kontrolle eingegangener SMS

Am Ende der Statuszeile (falls das Modul richtig im Netz des Operators angemeldet ist) befindet sich die Ikone, die die **Signalstärke** indiziert.

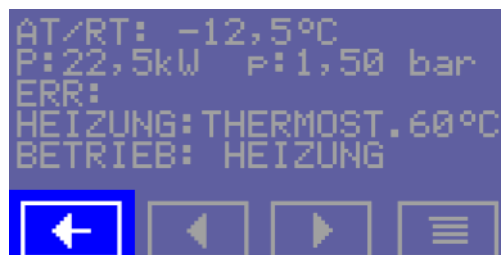
Nur im Fall der genehmigten Kommunikation mit dem GSM-Modul kann mit dem Pfeil nach rechts noch zu dem **3. Info-Bildschirmbild** übergegangen werden, wo man eine Information über die letzte entgegengenommene SMS bzw. über das letzte Anklingeln vorfinden kann.



3. INFO-BILDSCHIRMBILD MIT DER LETZTEN, ÜBERMITTELTEN SMS

Falls die übermittelte Nachricht länger ist, als auf das Bildschirmbild passt, kann deren Rest noch auf dem nächsten Bildschirmbild angezeigt werden.

Zum Hauptbildschirmbild kann durch Drücken der Taste zur Rückkehr übergegangen werden.



TASTE ZUR RÜCKKEHR ZUM HAUPTBILDSCHIRMBILD

Nach vier Minuten ohne Druck auf eine der Tasten wird automatisch zum Hauptbildschirmbild übergegangen.

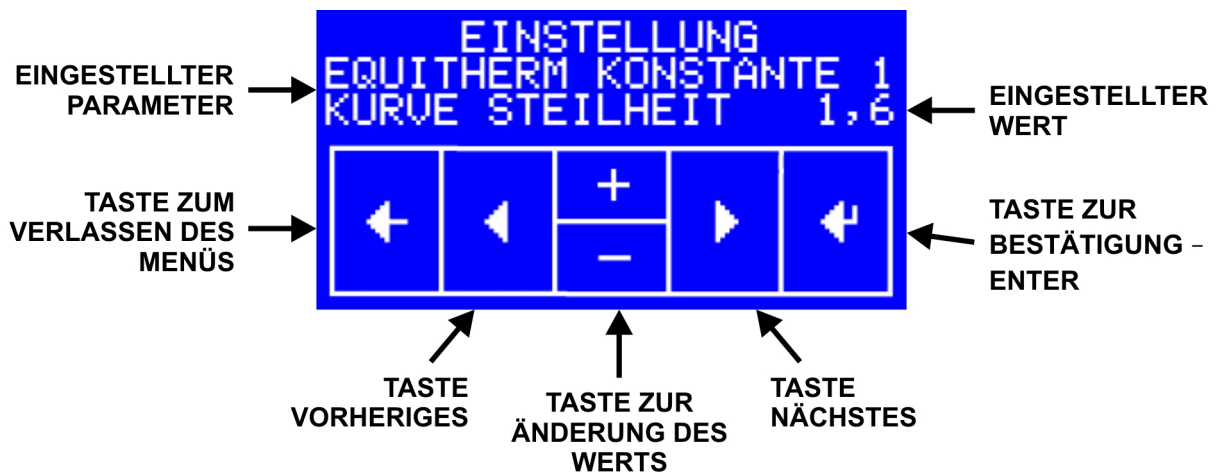
TASTE FÜR DEN ZUGRIFF ZUM ANWENDERMENÜ



VOM HAUPTBILDSCHIRMBILD



VOM INFO-BILDSCHIRMBILD



BILDSCHIRMBILD DES ANWENDERMENÜS

Zwischen den Posten des Menüs kann man sich mithilfe der Tasten VORHERIGES und NÄCHSTES bewegen. Zur Änderung des eingegebene Werts dient die Taste + und -. Der im Menü eingegebene Wert muss durch Drücken der Taste BESTÄTIGUNG bestätigt werden. Das Menü kann durch Drücken der Taste ZUM VERLASSEN DES MENÜS verlassen und somit die Eingabe beendet werden.

Der eingestellte Wert am Display blinkt.

Manche Posten des Anwendermenüs werden bedingt – in Abhängigkeit von der Einstellung anderer Posten angezeigt.

◆ **Posten des Anwendermenüs**

Gruppe 1 Parameter Äquithermregulierung

Die Äquithermregulierung legt den gewünschte Wert der Heizwassertemperatur in Abhängigkeit von der Außentemperatur fest. Die Wahl der Parameter zur Berechnung hängt vom Status des Binäreingangs der ND ab.

Bei ND abgeschaltet gilt:

$$\text{Gewünschter Wert der Heizwassertemperatur} = (20 - TV) * \text{ÄQUITHERMKONSTANTE 1} + 20 + \text{ÄQUITHERMKONSTANTE 2}$$

Bei ND eingeschaltet gilt:

$$\text{Gewünschter Wert der Heizwassertemperatur} = (20 - TV) * \text{ÄQUITHERMKONSTANTE 3} + 20 + \text{ÄQUITHERMKONSTANTE 4}$$

Der gewünschte Wert der Austrittswassertemperatur wird bis zu dem Bereich limitiert, der durch die Posten **UNTERER LIMIT ZUR EINSTELLUNG DES HEIZWASSERS** UND **OBERER LIMIT ZUR EINGESTELLUNG DES HEIZWASSERS** des Kundendienstmenüs gegeben ist.

Die Äquithermregulierung erfordert den Anschluss eines Außentemperaturfühlers, der Modus Heizung muss auf **ÄQITHERM** eingestellt werden.

Die Parameter der Äquithermregulierung werden im Anwendermenü nur in dem Fall angezeigt, dass der Modus Heizung auf **ÄQITHERM** eingestellt wird.

ÄQUITHERMKONSTANTE 1 KURVENNEIGUNG

Parameter der Äquithermregulierung, Neigung der Kurve. Gilt bei **ND** abgeschaltet.
Der Einstellungsbereich entspricht 0,1 .. 6,0, Schritt 0,1, Ausgangswert 1,6.

ÄQUITHERMKONSTANTE 2 KURVENPOSITION [°C]

Parameter der Äquithermregulierung, Verschiebung der Kurve. Gilt bei **ND** abgeschaltet.
Der Einstellungsbereich entspricht -20°C .. +40°C, Schritt 1°C, Ausgangswert 0.

ÄQUITHERMKONSTANTE 3 KURVENNEIGUNG

Parameter der Äquithermregulierung, Neigung der Kurve. Gilt bei **ND** eingeschaltet.
Der Einstellungsbereich entspricht 0,1 .. 6,0, Schritt 0,1, Ausgangswert 1,6.

ÄQUITHERMKONSTANTE 4 KURVENPOSITION [°C]

Parameter der Äquithermregulierung, Verschiebung der Kurve. Gilt bei **ND** eingeschaltet.
Der Einstellungsbereich entspricht -20°C .. +40°C, Schritt 1°C, Ausgangswert -5.

Gruppe 2 Parameter des eingebauten Zimmerthermostats

Das eingebaute Zimmerthermostat kann den Betrieb der Heizung nach dem Innentemperaturfühler steuern. Im Temperaturbereich, das durch den Parameter **REGULIERUNGSZONE DES ZIMMERTHERMOSTATS** wendet es die Proportionalsteuerung zur Einstellung der Austrittswassertemperatur an:

- bei $RT < \text{TEMPERATUR DES RAUMS 1} - \text{REGULIERUNGSZONE DES ZIMMERTHERMOSTATS}$ wird bei Höchsttemperatur des Heizwassers **OBERER LIMIT DER EINGESTELLUNG DES HEIZWASSERS** geheizt,
- bei $RT > \text{TEMPERATUR DES RAUMS 1}$ wird bei Mindesttemperatur des Heizwassers **UNTERER LIMIT ZUR EINSTELLUNG DES HEIZWASSERS**) geheizt,
- bei der $\text{TEMPERATUR DES RAUMS 1} - \text{REGULIERUNGSZONE DES ZIMMERTHERMOSTATS} < RT < \text{TEMPERATUR DES RAUMS 1}$ wird der gewünschte Wert der Heizwassertemperatur durch die Interpolation zwischen den Werten **UNTERER LIMIT DER EINGESTELLUNG DES HEIZWASSERS** und **OBERER LIMIT DER EINGESTELLUNG DES HEIZWASSERS** berechnet,
- bei $RT > \text{TEMPERATUR DES RAUMS 1} + \text{HYSTERESIS DER ZIMMERTHERMOSTATABSCHALTUNG}$ wird die Heizung ganz ausgeschaltet.

Obig Angeführtes gilt beim Status des Binäreingangs **ND** abgeschaltet. Beim Status **ND** eingeschaltet wird anstatt der **TEMPERATUR DES RAUMS 1** der Wert der **TEMPERATUR DES RAUMS 2** angewendet.

Das eingebaute Zimmerthermostat erfordert den Anschluss eines Innentemperaturfühlers der RT, der Modus Heizung muss auf **ZIMMERTHERMOSTAT** eingestellt werden..

Die Parameter des Zimmerthermostats werden im Anwendermenü nur in dem Fall angezeigt, dass der Modus Heizung auf **ZIMMERTHERMOSTAT** eingestellt wird.

TEMPERATUR DES RAUMS 1 ND AUSGESCHALTET [°C]

Gewünschter Wert der Raumtemperatur. Gilt bei ND abgeschaltet.

Der Einstellungsbereich entspricht 10 bis 30°C, Schritt 0,25°C, Ausgangswert 21°C.

TEMPERATUR DES RAUMS 2 ND EINGESCHALTET [°C]

Gewünschter Wert der Raumtemperatur. Gilt bei ND eingeschaltet.

Der Einstellungsbereich entspricht 10 bis 30°C, Schritt 0,25°C, Ausgangswert 19°C.

REGULIERUNGSZONE DES ZIMMERTHERMOSTATS [°C]

Raumtemperaturbereich, in dem die Proportionalsteuerung des gewünschten Austrittswassertemperaturwerts statt findet.

Der Einstellungsbereich entspricht 2 bis 10°C, Schritt 1°C, Ausgangswert 3°C.

HYSTERESIS DER ZIMMERTHERMOSTATABSCHALTUNG [°C]

Differenz (Hysterese) zwischen der Ausschaltung der Heizung und deren erneuter Einschaltung bei Überschreitung der eingestellten Raumtemperatur.

Der Einstellungsbereich entspricht 0,25 bis 2,50°C, Schritt 0,25°C, Ausgangswert 0,5°C.

Zur völligen Ausschaltung der Heizung kommt es, falls die Raumtemperatur den eingestellten Wert um mehr als hier eingestellten Wert überschreitet. Zur erneuten Einschaltung der Heizung kommt es, wenn die Raumtemperatur unter den eingestellten Wert der **TEMPERATUR DES RAUMS 1 (2)** sinkt.

Gruppe 3 Betriebsmodus der Heizung und Sprache der Anzeige am Display

MODUS HEIZUNG

Modus Heizung

Bei allen möglichen Einstellungen ist der Betrieb des Kessels durch den Anschluss der Anschlussklemmen **PT** des externen Zimmerthermostats bedingt. Falls es überhaupt nicht benutzt wird, müssen die Anschlussklemmen **PT** auf die Dauer zusammengeschaltet werden.

Einstellungsmöglichkeiten des Modus Heizung:

- | | |
|-------------------------|--|
| AUS | Die Heizung ist ausgeschaltet, sie kann auch nicht mit der Taste mit dem Heizungssymbol am Hauptbildschirmbild eingeschaltet werden. Der Frostschutz ist in Betrieb. |
| THERMOSTAT | Die Heizung wird mittels Kontakt des externen Zimmerthermostats gesteuert, die Austrittswassertemperatur wird mithilfe der Tasten am Hauptbildschirmbild (Kesselthermostat) eingestellt. |
| ÄQUITHERM | Mit eingebautem Äquithermregler gesteuerte Heizung. Ein Außentemperaturfühler muss angeschlossen werden.
Bei einem Defekt des Fühlers oder im Fall, dass er nicht angeschlossen ist, wird der Kessel im Modus THERMOSTAT gesteuert. |
| ZIMMERTHERMOSTAT | Mit eingebautem Zimmerthermostat gesteuerte Heizung. Der Raumtemperaturfühler muss angeschlossen werden.
Bei einem Defekt des Fühlers oder im Fall, dass er nicht angeschlossen ist, wird der Kessel im Modus THERMOSTAT gesteuert. |
| OT/+ | Mit externem Regler gesteuerte Heizung, der mithilfe der Interface OpenTherm Plus angeschlossen wird.
Bei einem Kommunikationsfehler oder Defekt des Reglers wird der Kessel im Modus THERMOSTAT gesteuert. |

- OT/-** Mit externem Regler gesteuerte Heizung, der mithilfe der Interface OpenTherm Lite angeschlossen wird.
Bei einem Kommunikationsfehler oder Defekt des Reglers wird der Kessel im Modus **THERMOSTAT** gesteuert.
- SPRACHE** Sprache der Menüanzeige am Display. Verfügbare Sprachen sind: Tschechisch, Slowakisch, Englisch, Russisch und Deutsch. Des Weiteren wird die „Sprache von Abkürzungen“ angewendet, die z.B. den Kundendiensttechnikern aus der Version mit einem LED-Display gut bekannt ist (EL 8–45).

◆ Fehleranzeige und Parameter des Menüs

Eventuelle Fehler werden direkt am Display angezeigt. Die Fehlercodes sowie die Parameter des Menüs bleiben wie bei den Kesseln mit einem LED-Display gleich (siehe Bedienungsbeschreibung für Kessel mit einem LED-Display).

12. Kundendienstmenü – Tastdisplay

Hinweis: Die Einstellung im Kundendienstmenü darf nur ein qualifizierter Kundendienstmitarbeiter ändern. Ein nicht fachmännischer Eingriff kann die Ursache der Funktionsunfähigkeit des Kessels sein.

◆ Zugriff zum Kundendienstmenü

Das Kundendienstmenü beinhaltet außer allen Posten des Anwendermenüs noch weitere mögliche Einstellungen. Die Erweiterung des Anwendermenüs zum Kundendienstmenü nimmt man so vor, indem man im Anwendermenü, im Posten **SPRACHE** die Stelle drückt, die auf der Abbildung angezeigt wird.



ZUGRIFF ZUM KUNDENDIENSTMENÜ

Das ganze Menü wird dann um die nachstehend angeführten Posten erweitert.

Achtung: Manche Posten des Kundendienstmenüs werden bedingt – in Abhängigkeit von der Einstellung anderer Posten angezeigt.

◆ Posten des Kundendienstmenüs

MODUS

WW-BEREITUNG

Modus WW-Bereitung

Einstellungsmöglichkeiten:

AUS

Die WW-Aufbereitung ist ausgeschaltet.

THERMOSTAT

Externer WW-Speicher mit eigenem Thermostat. Die WW-Temperatur wird von diesem Thermostat gesteuert.

Falls der Speicher mit einem Temperaturfühler ausgestattet ist, kann dessen Temperatur am Display angezeigt werden.

FÜHLER

Externer WW-Speicher mit Temperaturfühler. Die WW-Temperatur wird nach den Werten gesteuert, die mit den Tasten am Hauptbildschirmbild eingestellt werden.

Der Speicher kann mit einem bzw. zwei Temperaturfühlern ausgestattet werden. Am Display wird immer die Angabe angezeigt, die mit dem Fühler gemessen wird, der an den Anschlussklemmen **TB1**, **TB2** angeschlossen ist (Fühler im oberen Abschnitt des Speichers). Zur Steuerung der Beheizung wird vorrangig der Fühler benutzt, der am Konnektor **K3**, mit den Pins **K3-4** und **K3-5** angeschlossen wird (Fühler im unteren Abschnitt des Speichers). Dessen Temperaturangabe kann am Bildschirmbild der Kundendienstinformationen, Posten **IST- WW2** festgestellt werden. Falls dieser Fühler nicht angeschlossen ist, richtet sich die WW-Aufbereitung nach dem oberen Fühler.

UNTERER LIMIT ZUR EINSTELLUNG DES HEIZWASSERS [°C]

Eingabe des unteren Limits zur Einstellung der Austrittswassertemperatur.

Der Einstellungsbereich entspricht 0 bis 70°C, Schritt 1°C, Ausgangswert 25°C.

Der Parameter wird im Menü nur in dem Fall angezeigt, dass der **MODUS HEIZUNG** anders als **AUSGESCHALTET** eingestellt wird.

OBERER LIMIT ZUR EINSTELLUNG DES HEIZWASSERS [°C]

Eingabe des oberen Limits zur Einstellung der Austrittswassertemperatur.

Der Einstellungsbereich entspricht 30 bis 80°C, Schritt 1°C, Ausgangswert 80°C.

- der gewünschte Wert der Austrittswassertemperatur kann im Bereich der Werte **UNTERER LIMIT ZUR EINSTELLUNG DES HEIZWASSERS .. OBERER LIMIT ZUR EINSTELLUNG DES HEIZWASSERS** mit den Tasten am Hauptbildschirmbild eingestellt werden,
- innerhalb des Bereichs der Werte **UNTERER LIMIT ZUR EINSTELLUNG DES HEIZWASSERS .. OBERER LIMIT ZUR EINSTELLUNG DES HEIZWASSERS** ist der gewünschte Austrittswassertemperaturwert bei Äquithermregulierung limitiert (Modus Heizung = **ÄQUITHERM**),
- im Bereich der Werte **UNTERER LIMIT ZUR EINSTELLUNG DES HEIZWASSERS .. OBERER LIMIT ZUR EINSTELLUNG DES HEIZWASSERS** findet die Proportionalsteuerung des gewünschten Austrittswassertemperaturwerts im eingebauten Zimmerthermostat statt (Modus Heizung = **ZIMMERTHERMOSTAT**).

Der Parameter wird im Menü nur in dem Fall angezeigt, dass der **MODUS HEIZUNG** anders als **AUSGESCHALTET** eingestellt wird.

UNTERER LIMIT ZUR EINSTELLUNG DER WW-TEMPERATUR [°C]

Eingabe des unteren Limits zur Einstellung der WW-Temperatur.

Der Einstellungsbereich entspricht 40 bis 50°C, Schritt 1°C, Ausgangswert 50°C.

Der Parameter wird im Menü nur in dem Fall angezeigt, dass der **MODUS WW-AUFBEREITUNG = FÜHLER** eingestellt wird.

OBERER LIMIT ZUR EINSTELLUNG DER WW-TEMPERATUR [°C]

Eingabe des oberen Limits Einstellung der WW-Temperatur.

Der Einstellungsbereich entspricht 55 bis 70°C, Schritt 1°C, Ausgangswert 60°C.

- im Bereich der Werte **UNTERER LIMIT ZUR EINSTELLUNG DER WW-TEMPERATUR.. OBERER LIMIT ZUR EINSTELLUNG DER WW-TEMPERATUR** kann der gewünschte Wert der WW-Temperatur mit den Tasten am Hauptbildschirmbild eingestellt werden.

Der Parameter wird im Menü nur in dem Fall angezeigt, dass der **MODUS WW-AUFBEREITUNG = FÜHLER** eingestellt wird.

FUNKTION DES BINÄREINGANGS TL

Funktion des Binäreingangs **TL**

Einstellungsmöglichkeiten 0, 1, Ausgangswert 0.

0 – keine Funktion,

1 – Einschaltung der Umlaufpumpe der Heizung (spannungsloser Eingang / abgeschaltet – Pumpenbetrieb nach den Algorithmen des Kessels, spannungsführender Eingang / eingeschaltet – Pumpe in Dauerbetrieb, wird nur bei Verstellung des Dreiweeventils abgeschaltet).

LEISTUNGSLIMITIERUNG NACH EINSCHALTUNG [kW]

Start- (Anfangs-) leistung

Der Bereich, Einstellungsschritt und Ausgangswert hängen vom Kesseltyp ab. Der Mindestwert und der Einstellungsschritt ist gleich der Leistung einer Heizspirale, der Ausgangswert ist das Dreifache der Leistung einer Heizspirale. Der Höchstwert ist gleich der Gesamtleistung des Kessels.

Der Posten dient zur Limitierung der Anfangsleistung des Kessels bei Inbetriebnahme. Diese Limitierung wird während der mit dem Parameter **DAUER DER TEMPERATUR- UND LEISTUNGSLIMITIERUNG** eingestellten Zeit zu Beginn der Heizung angewendet.

Der Parameter wird im Menü nur in dem Fall angezeigt, dass der **MODUS HEIZUNG** anders als **AUSGESCHALTET** eingestellt wird.

HÖCHSTLEISTUNG ZUR BEHEIZUNG [kW]

Höchstleistung des Kessels beim Betrieb der Heizung

Der Bereich, Einstellungsschritt und Ausgangswert hängen vom Kesseltyp ab. Der Mindestwert und der Einstellungsschritt ist gleich der Leistung einer Heizspirale. Der Ausgangswert und der Höchstwert ist gleich der Gesamtleistung des Kessels.

Der Parameter wird im Menü nur in dem Fall angezeigt, dass der **MODUS HEIZUNG** anders als **AUSGESCHALTET** eingestellt wird.

HÖCHSTLEISTUNG ZUR WW-BEREITUNG [kW]

Höchstleistung des Kessels bei WW-Aufbereitung

Der Bereich, Einstellungsschritt und Ausgangswert hängen vom Kesseltyp ab. Der Mindestwert und der Einstellungsschritt ist gleich der Leistung einer Heizspirale. Der Ausgangswert und der Höchstwert ist gleich der Gesamtleistung des Kessels.

Der Parameter wird im Menü nur in dem Fall angezeigt, dass der **MODUS WW-AUFBEREITUNG** anders als **AUSGESCHALTET** eingestellt wird.

LIMITIERUNG DER HÖCHSTLEISTUNG

MFB AUSGESCHALTET [kW]

Höchstleistung des Kessels ohne MFB-Signal

Der Bereich, Einstellungsschritt und Ausgangswert hängen vom Kesseltyp ab. Der Mindestwert entspricht 0. Der Einstellungsschritt ist gleich der Leistung einer Heizspirale. Der Ausgangswert und der Höchstwert ist gleich der Gesamtleistung des Kessels.

Nach dem ersten Anschluss des MFB-Signals kann es zu einer automatischen Änderung des eingestellten Werts kommen, siehe Kap. Automatische Einstellung der Leistungslimitierung ohne MFB-Signal.

Im Fall der Aktivierung des Frostschutzes des Kessels in der Zeit ohne MFB-Signal wird der Kessel mindestens mit einer Heizspirale heizen, und zwar im Fall, dass dieser Parameter auf 0 eingestellt wird.

LIMITIERUNG DER HÖCHSTLEISTUNG

OR1+OR2 AUS [kW]

Höchstleistung des Kessels ohne Signal des Entlastungsrelais

Der Bereich, Einstellungsschritt und Ausgangswert hängen vom Kesseltyp ab. Der Mindestwert entspricht 0. Der Einstellungsschritt ist gleich der Leistung einer Heizspirale. Der Ausgangswert und der Höchstwert ist gleich der Gesamtleistung des Kessels.

LIMITIERUNG DER HÖCHSTLEISTUNG

OR1 „EIN“ [kW]

Höchstleistung des Kessels beim Vorhandensein des Signals des Entlastungsrelais 1

Der Bereich, Einstellungsschritt und Ausgangswert hängen vom Kesseltyp ab. Der Mindestwert entspricht 0. Der Einstellungsschritt ist gleich der Leistung einer Heizspirale. Der Höchstwert ist gleich der Gesamtleistung des Kessels. Der Ausgangswert entspricht 15 kW.

LIMITIERUNG DER HÖCHSTLEISTUNG

OR2 „EIN“ [kW]

Höchstleistung des Kessels beim Vorhandensein des Signals des Entlastungsrelais 2

Der Bereich und Einstellungsschritt hängen vom Kesseltyp ab. Der Mindestwert entspricht 0. Der Einstellungsschritt ist gleich der Leistung einer Heizspirale. Der Höchstwert ist gleich der Gesamtleistung des Kessels. Der Ausgangswert entspricht 7,5 kW.

LIMITIERUNG DER HÖCHSTLEISTUNG

OR1+OR2 ZAP.[kW]

Höchstleistung des Kessels beim Vorhandensein des Signals der Entlastungsrelais 1+2

Der Bereich und Einstellungsschritt hängen vom Kesseltyp ab. Der Mindestwert entspricht 0. Der Einstellungsschritt ist gleich der Leistung einer Heizspirale. Der Höchstwert ist gleich der Gesamtleistung des Kessels. Der Ausgangswert entspricht 2,5 kW.

Im Fall der Aktivierung des Frostschutzes zu der Zeit, wo die Signale des Entlastungsrelais zusammen mit den Parametern **LIMITIERUNG DER HÖCHSTLEISTUNG** eingestellt werden, limitieren sie die Kesselleistung auf Null, der Kessel wird nur mit einer Heizspirale heizen.

LIMITIERUNG DER ANFANGSTEMPERATUR [°C]

Limitierung des gewünschten Werts der Austrittswassertemperatur nach Einleitung der Heizung

Einstellungsbereich 25 .. 80°C, Schritt 1°C, Ausgangswert 50°C.

Der Posten dient zur Limitierung der Anfangstemperatur des Austrittswasser bei Inbetriebnahme. Diese Limitierung wird während der mit dem Parameter **DAUER DER TEMPERATUR- UND LEISTUNGSLIMITIERUNG** eingestellten Zeit zu Beginn der Heizung zusammen mit der Limitierung der Leistung gemäß Parameter **LEISTUNGSLIMITIERUNG NACH EINSCHALTUNG** angewendet.

Der Parameter wird im Menü nur in dem Fall angezeigt, dass der **MODUS HEIZUNG** anders als **AUSGESCHALTET** eingestellt wird.

TEMPERATUR DES HEIZWASSERS ZUR WW-AUFBEREITUNG [°C]

Gewünschter Temperaturwert des Austrittswassers bei der Beheizung eines externen WW-Speichers

Einstellungsbereich 60 .. 80°C, Schritt 1°C, Ausgangswert 80°C.

Der Parameter wird im Menü nur in dem Fall angezeigt, dass der **MODUS WW-AUFBEREITUNG** anders als **AUSGESCHALTET** eingestellt wird.

HYSTERESIS DER WW-AUFBEREITUNGSEINSCHALTUNG [°C]

Differenz (Hysterese) zwischen der Abschaltungs- und Einschaltungstemperatur des WW

Einstellungsbereich 1 .. 20°C, Schritt 1°C, Ausgangswert 8°C.

Der Parameter wird nur bei eingestelltem Modus zur WW-Aufbereitung **FÜHLER** angewendet.

Der Parameter wird im Menü nur in dem Fall angezeigt, dass der **MODUS WW-AUFBEREITUNG = FÜHLER** eingestellt wird.

DAUER DER TEMPERATUR- UND LEISTUNGSLIMITIERUNG [min]

Zeit zur Limitierung der Leistung/Temperatur nach dem Start der Heizung

Einstellungsbereich 0 .. 30 Minuten, Schritt 1 Minute, Ausgangswert 2 Minuten

Siehe ebenfalls Parameter **LEISTUNGSLIMITIERUNG NACH DER EINSCHALTUNG** und **LIMITIERUNG DER ANFANGSTEMPERATUR**.

Der Parameter wird im Menü nur in dem Fall angezeigt, dass der **MODUS HEIZUNG** anders als **AUSGESCHALTET** eingestellt wird.

PUMPENNACHLAUFZEIT NACH DER BEHEIZUNG [min]

Nachlaufzeit der Pumpe nach Beendigung der Heizung

Einstellungsbereich 1 .. 60 Minuten, Schritt 1 Minute, Ausgangswert 5 Minuten.

Der Parameter wird im Menü nur in dem Fall angezeigt, dass der **MODUS HEIZUNG** anders als **AUSGESCHALTET** eingestellt wird.

NACHLAUFZEIT DER PUMPE ZUR WW-BEREITUNG [min]

Nachlaufzeit der Pumpe nach Beendigung der WW-Aufbereitung

Einstellungsbereich 1 .. 30 Minuten, Schritt 1 Minute, Ausgangswert 5 Minuten.

Der Parameter wird im Menü nur in dem Fall angezeigt, dass der **MODUS WW-AUFBEREITUNG** anders als **AUSGESCHALTET** eingestellt wird.

FROSTSCHUTZ EINSCHALTEN

Frostschutz des Systems

Einstellungsmöglichkeiten NEIN/JA, Ausgangswert NEIN. Falls der Frostschutz genehmigt ist und am Kessel ein Außentemperaturfühler angeschlossen ist, wird die Umlaufpumpe des Kessels in Gang gesetzt, falls die Außentemperatur unter 3°C absinkt. Die Pumpe schaltet ab, falls die Außentemperatur über 6°C ansteigt.

Die Schwelle der Außentemperatur sowie die Temperaturdifferenzen zwischen der Ein- und Ausschaltung der Pumpe sind im OEM-Menü einstellbar.

SPANNUNG DES DRUCKGEBERS BEI p=0 bar [V]

Ausgangsspannung des Druckgebers bei p = 0 bar

Einstellungsbereich 0,0 .. 1,5 V, Schritt 0,1 V, Ausgangswert 0,5V. Die Übertragungscharakteristik des Gebers muss linear sein.

IMIT PRP300	0,0 V
ELTEK 10.0840	0,5 V
HUBA 505	0,5 V
Danfoss MBS1900-16	0,5 V

SPANNUNG DES DRUCKGEBERS BEI p=4 bar [V]

Ausgangsspannung des Druckgebers bei p = 4 bar

Einstellungsbereich 2,0 .. 5,0 V, Schritt 0,1 V, Ausgangswert 2,5V.

IMIT PRP300	4,0 V
ELTEK 10.0840	2,5 V
HUBA 505	3,5 V
Danfoss MBS1900-16	4,5 V

FEHLERHISTORIE

Anzeige der Fehlerhistorie

Zur Bewegung in der Fehlerhistorie dient die Taste +.

Mit der laufenden Nummer **0** wird der neueste Fehler angezeigt, mit der laufenden Nummer **19** wird der älteste Fehler angezeigt. Falls im Moment der Entstehung des jeweiligen Fehlers gleichzeitig mehrere Fehlerzustände existierten, werden alle zyklisch angezeigt.

Mit der laufenden Nummer **20** wird die Wahl **–LÖSCHEN–** angezeigt. Diese Wahl ermöglicht das Löschen der Fehlerhistorie durch Drücken des Displays an der gleichen Stelle, wie bei der Aktivierung des Kundendienstmenüs.

KUNDENDIENSTINFORMATIONEN

SIEHE HANDBUCH

Dieser Posten wird gewöhnlich nicht am Display angezeigt. Kundendienstinformationen werden nicht am graphischen Display im Kundendienstmenü angezeigt, sondern stehen teilweise auf den Info-Bildschirmbildern zur Verfügung, der Rest befindet sich auf dem latenten Info-Bildschirmbild, siehe Kap. Bildschirmbild mit Kundendienstinformationen.

KESELTYP

Einstellung des Kesseltyps

Einstellungsmöglichkeiten:

- EL 8** Kessel mit einem Heizstab, 3 Heizspiralen, jede mit einer Leistung von 2,5kW,
- EL15** Kessel - 2 Heizstäbe, 6 Heizspiralen, jede mit einer Leistung von 2,5kW,
- EL23** Kessel - 3 Heizstäbe, 9 Heizspiralen, jede mit einer Leistung von 2,5kW (Ausgangseinstellung),
- EL30** Kessel - 4 Heizstäbe, 12 Heizspiralen, jede mit einer Leistung von 2,5kW, 9 Stufen der Leistungssteuerung (5,0 – 2,5 – 2,5 – 5,0 – 2,5 – 2,5 – 5,0 – 2,5 – 2,5 kW),
- EL38** Kessel - 5 Heizstäbe, 15 Heizspiralen, jede mit einer Leistung von 2,5kW, 9 Stufen der Leistungssteuerung (5,0 – 5,0 – 2,5 – 5,0 – 5,0 – 2,5 – 5,0 – 5,0 – 2,5 kW),
- EL45** Kessel - 6 Heizstäbe, 18 der Heizspiralen, jede mit einer Leistung von 2,5kW, 9 Stufen der Leistungssteuerung (5,0 – 5,0 – 5,0 – 5,0 – 5,0 – 5,0 – 5,0 – 5,0 – 5,0 kW),
- EL5** Kessel - 3 Heizstäbe, 9 Heizspiralen, jede mit einer Leistung von 0,5kW,
- EL9** Kessel - 3 Heizstäbe, 9 Heizspiralen, jede mit einer Leistung von 1,0kW,
- EL14** Kessel - 3 Heizstäbe, 9 Heizspiralen, jede mit einer Leistung von 1,5kW,
- EL18** Kessel - 3 Heizstäbe, 9 Heizspiralen, jede mit einer Leistung von 2,0kW.

ADRESSE DES KESSELS IN DER KASKADE

Parameter zur Steuerung der Kessel in der Kaskade

Einstellungsbereich **c. 0 .. c.32**, Schritt 1, Ausgangswert **c. 0**.

Bedeutung:

- c. 0** Betrieb als eigenständiger Kessel (Ausgangswert)
- c. 1** Betrieb in der Kaskade als steuernder Kessel. Im Kaskadensystem muss gerade ein Kessel als steuernder Kessel eingestellt werden.
- c. 2 .. c.32** Betrieb in der Kaskade als untergeordneter Kessel. Der Parameter **ADRESSE DES KESSELS IN DER KASKADE** bestimmt die Adresse, für jeden der untergeordneten Kessel muss sie einen anderen Wert haben. Die Adressen der untergeordneten Kessel müssen fortlaufend von **c. 2** aufwärts belegt werden. Falls bei einem Kessel die Adresse **c. 1** eingestellt wird, sind im Kundendienstmenü noch weitere 9 Parameter verfügbar (beginnend mit dem Parameter **KESELZAHN IN DER KASKADE**). Diese Parameter haben nur bei dem steuernden Kessel der Kaskade Sinn:

GSM-KOMMUNIKATION GENEHMIGEN

Kommunikation mit dem GSM-Modul genehmigen

Einstellungsmöglichkeiten **NEIN/JA**, Ausgangswert **NEIN**. Die Kommunikation mit dem GSM-Modul kann nicht genehmigt werden, falls eine andere Adresse des Kessels in der Kaskade als **c. 0** eingestellt wird. Das geschieht aus diesem Grund, dass in der Automatik entweder die Interface für die Kaskade oder das GSM -Modul installiert werden kann, nicht jedoch beides gleichzeitig. Sofern die Kommunikation mit dem GSM-Modul genehmigt wird, kann nicht die Kundendienstkommunikation mit der Platte REK angewendet werden (Anmerkung: das Protokoll wurde vorerst nicht veröffentlicht).

Der Parameter wird im Menü nur in dem Fall angezeigt, dass die **ADRESSE DES KESSELS IN DER KASKADE = c.0** eingestellt wird.

ERSTES PIN-ZAHLENPAAR

Erstes PIN-Zahlenpaar für das GSM-Modul

Einstellungsbereich **00 .. 99**, Ausgangswert **12**.

Die PIN ist vierstellig, wird aber als zwei Zahlenpaare eingestellt, das ist das erste davon. Beim Zugriff zur Einstellung der Posten **ERSTES PIN-ZAHLENPAAR** und **ZWEITES PIN-ZAHLENPAAR** werden nicht die aktuell eingestellten Werte, sondern Sterne **** **** angezeigt. Die Einstellung beginnt nach dem Drücken einer der Tasten + bzw. – vom Wert 00 oder 99.

Der Parameter wird im Menü nur in dem Fall angezeigt, dass die **ADRESSE DES KESSEL IN DER KASKADE = c.0** und **GSM-KOMMUNIKATION GENEHMIGEN = JA** eingestellt wird.

Achtung: Eine Eingabe/Änderung der PIN im Kundendienstmenü bedeutet nicht deren Änderung auf der SIM-Karte. Falls die SIM-Karte zwecks Anmeldung in das Netz eine PIN verlangt, gibt die Automatik des Kessels die ein, die sie in den Parametern ERSTES PIN-ZAHLENPAAR, ZWEITES PIN-ZAHLENPAAR gespeichert hat. Durch die Eingabe dieser zwei Parameter im Kundendienstmenü „verratet man“ eigentlich dem Kessel die PIN, mit der man sich mit dem Modul im Netz des Operators anmelden kann
Die Eingabe der PIN ist auch in dem Fall wichtig, dass sie die SIM-Karte zu Anmeldungen nicht verlangt. Die PIN dient nämlich gleichzeitig als Passwort in Nachrichten, die von Telefonnummern versendet werden, die nicht im Telefonverzeichnis eingegeben sind. Das bedeutet außer anderem, dass es ohne dieses Passwort unmöglich ist, ein Telefonverzeichnis überhaupt aufzustellen.

ZWEITES PIN-ZAHLENPAAR

Zweites PIN-Zahlenpaar für das GSM-Modul

Einstellungsbereich **00 .. 99**, Ausgangswert **34**.

Die PIN ist vierstellig, wird aber als zwei Zahlenpaare eingestellt, das ist das zweite. Z.B. PIN 2132 stellt man als Pn1 = 21, Pn2 = 32 ein.

Der Parameter wird im Menü nur in dem Fall angezeigt, dass die **ADRESSE DES KESSELS IN DER KASKADE = c.0** und **GSM-KOMMUNIKATION GENEHMIGEN = JA** eingestellt wird.

Gruppe 7 Parameter des steuernden Kessels der Kaskade

Die Parameter der Gruppe 7 werden im Menü nur in dem Fall angezeigt, dass die **ADRESSE DES KESSELS IN DER KASKADE = c.1** eingestellt wird.

KESSELZahl IN DER KASKADE

Kesselzahl in der Kaskade

Dieser Parameter se wird nicht mithilfe der Tasten eingestellt, sondern der steuernde Kessel der Kaskade adressiert schrittweise die untergeordneten Kessel und die Zahl derer, die richtig eingestellt sind und entsprechen, werden am Display angezeigt. Falls diese Zahl der Angabe entspricht, die im Speicher des steuernden Kessels eingeschrieben ist, ist die Anzeige am Display stetig (blinkt nicht). Sollte sich diese Zahl von den Daten im Speicher unterscheiden, blinkt die Anzeige am Display. Die richtige, blinkende Angabe (die der Ist-Zahl der Kessel in der Kaskade entspricht, und zwar inkl. des steuernden Kessels) ist erforderlich durch Drücken der Taste **BESTÄTIGUNG** zu bestätigen

NACHLAUF DER SYSTEMPUMPE [min]

Nachlauf der System-Umlaufpumpe der Kaskade

Einstellungsmöglichkeiten 30 – 60 – 90 – 120 – 150 – 180 – 210 – STETIG (die Angaben entsprechen Minuten, STETIG bedeutet Dauerbetrieb der Systempumpe). Der Ausgangswert entspricht 60 Minuten.

NACHLAUF DER HEIZUNGSPUMPE-UMLAUF DES UNTERGEORDNETEN KESSELS [s]

Nachlauf der Kesselpumpe, die in der Kaskade arbeitet, bei Beendigung deren Betriebs für die Heizung

Einstellungsmöglichkeiten 0 – 600 Sekunden, Schritt 10 Sekunden, der Ausgangswert entspricht 60 Sekunden.

Beim Betrieb des Kessels in der Kaskade hat dieser Parameter Vorrang vor dem Parameter **NACHLAUFZEIT DER PUMPE NACH DER BEHEIZUNG**.

FROSTSCHUTZ DER KASKADE EINSCHALTEN

Frostschutz des Systems in der Kaskade

Einstellungsmöglichkeiten **NEIN/JA**, Ausgangswert **JA**. Falls der Frostschutz genehmigt ist und am steuernden Kessel ein Außentemperaturfühler angeschlossen ist, wird die Systempumpe in Gang gesetzt, falls die Außentemperatur unter 3°C absinkt. Die Pumpe schaltet ab, falls die Außentemperatur über 6°C ansteigt.

Die Schwelle der Außentemperatur sowie die Temperaturdifferenzen zwischen der Ein- und Ausschaltung der Pumpe sind im OEM-Menü einstellbar

LIMITIERUNG DER KASKADENLEISTUNG

MFB AUSGESCHALTET [kW]

Höchstleistung der Kaskade ohne MFB-Signal

Einstellungsbereich 0 bis 635 kW und ohne Limitierung (Anzeige ---), Schritt 2,5kW (Anzeige 3 – 5 – 8 – 10), Ausgangswert = ohne Limitierung.

LIMITIERUNG DER KASKADENLEISTUNG

OR1+OR2 VYP.[kW]

Höchstleistung der Kaskade ohne Signal der Entlastungsrelais

Einstellungsbereich 0 bis 635 kW und ohne Limitierung (Anzeige ---), Schritt 2,5kW (Anzeige 3 – 5 – 8 – 10), Ausgangswert = ohne Limitierung.

LIMITIERUNG DER KASKADENLEISTUNG

OR1 „EIN“ [kW]

Höchstleistung der Kaskade beim Vorhandensein des Signals des Entlastungsrelais 1

Einstellungsbereich 0 bis 635 kW und ohne Limitierung (Anzeige ---), Schritt 2,5kW (Anzeige 3 – 5 – 8 – 10), Ausgangswert = ohne Limitierung.

LIMITIERUNG DER KASKADENLEISTUNG

OR2 „EIN“ [kW]

Höchstleistung der Kaskade beim Vorhandensein des Signals des Entlastungsrelais 2

Einstellungsbereich 0 bis 635 kW und ohne Limitierung (Anzeige ---), Schritt 2,5kW (Anzeige 3 – 5 – 8 – 10), Ausgangswert = ohne Limitierung.

LIMITIERUNG DER KASKADENLEISTUNG

OR1+OR2 ZAP.[kW]

Höchstleistung der Kaskade beim Vorhandensein des Signals der Entlastungsrelais 1 und 2

Einstellungsbereich 0 bis 635 kW und ohne Limitierung (Anzeige ---), Schritt 2,5kW (Anzeige 3 – 5 – 8 – 10), Ausgangswert = ohne Limitierung.

◆ Rückkehr zur Werkeinstellung

Die Rückkehr zur Werkeinstellung (Einstellung aller Posten des Anwender- und Kundendienstmenü auf deren Ausgangswert) nimmt man so vor, indem man im Kundendienstmenü, im Posten KESSELTYP das Display an der Stelle gemäß der Abbildung drückt:

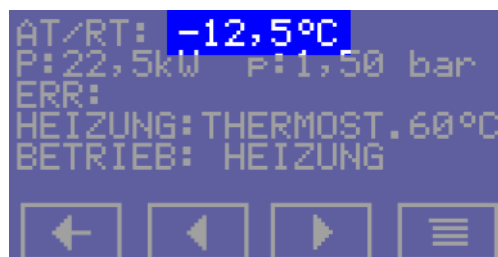


AUSFÜHRUNG DER WERKEINSTELLUNG

Der gewünschte Temperaturwert zur Steuerung durch das Kesselthermostat wird auf 60°C eingestellt.
Der gewünschte Wert der WW-Temperatur wird auf 55°C eingestellt.
Gleichzeitig kommt es zum Löschen der Fehlerhistorie.
Unverändert bleiben nur die Parameter **KESSELTYP** und **SPRACHE**.

◆ Bildschirmbild mit Kundendienstinformationen

Zum Bildschirmbild mit Kundendienstinformationen geht man vom ersten Info-Bildschirmbild durch Berührung des Displays an der Stelle der Abbildung über:



ZUGRIFF ZUM BILDSCHIRMBILD MIT KUNDENDIENSTINFORMATIONEN



BILDSCHIRMBILD MIT KUNDENDIENSTINFORMATIONEN

Angaben am Bildschirmbild mit Kundendienstinformationen:

GANGIG:	gewünschter Wert der Heizwassertemperatur – aktuell gültig
KESS. TH.:	gewünschter Wert der Heizwassertemperatur – nach dem Kesselthermostat
EQUITH.:	gewünschter Wert der Heizwassertemperatur – nach der Äquithermregulierung
ZIMM. TH.:	gewünschter Wert der Heizwassertemperatur – nach dem eingebauten Zimmerthermostat
OT/+:	gewünschter Wert der Heizwassertemperatur – nach OpenTherm
ISTWERT HBW2:	mit dem zweiten Fühler gemessene WW-Temperatur (Fühler im unteren Abschnitt des Speichers, angeschlossen an K3-4, K3-5)
WBW:	gewünschter Wert der WW-Temperatur– aktuell gültig
K.SLA.:	gewünschter Wert der Heizwassertemperatur – nach dem eingebauten Kaskadenregler, wird vom steuernden Kessel eingestellt, er gilt für ihn sowie auch für untergeordnete Kessel, es handelt sich um den Wert K.MAS. des steuernden Kessels, der zu den anderen mithilfe der Kommunikation übertragen wird

- K.AUS.:** gewünschter Wert der Heizwassertemperatur am Kaskadenauslass, es handelt sich um den Einlasswert für den Kaskadenregler, hat nur beim steuernden Kessel Sinn
- K.MAS.:** gewünschter Wert der Heizwassertemperatur für alle Kessel in der Kaskade, Ausgang des eingebauten Kaskadenreglers des steuernden Kessels, hat nur beim steuernden Kessel Sinn
- REKxx.y ddmrrrr** Version und Datum der Firmware.

13. Sonderfunktionen des Kessels

◆ Überheizungsschutz des Kessels

Sollte mit dem Heizwasserfühler eine Austrittswassertemperatur höher als 80°C zu der Zeit gemessen werden, wo sich der Kessel außer Betrieb befindet, schaltet die Umlaufpumpe des Kessels ein. Die Pumpe schaltet beim Rückgang der Temperatur unter 76°C aus.

Sollte mit dem Heizwasserfühler eine Austrittswassertemperatur höher als 85°C gemessen werden, werden alle Heizstäbe abgeschaltet.

Sollte mit dem Heizwasserfühler eine Austrittswassertemperatur höher als 87°C gemessen werden, wird der Schaltschutz des Kessels abgeschaltet.

◆ Frostschutz des Kessels

Falls die Temperatur des Heizwassers unter 8°C sinkt, wird die Umlaufpumpe der Heizung in Gang gesetzt und der Kessel heizt. Die Heizung wird ausgeschaltet, sobald die Temperatur des Heizwassers 20°C überschreitet. Falls die genehmigte Leistung auf 0 limitiert ist, respektiert der Kessel diese Limitierung nicht und heizt mit einer Heizspirale.

◆ Automatische Einstellung der Leistungslimitierung ohne MFB-Signal

Zwecks Erleichterung der Inbetriebnahme des Kessels (ohne Notwendigkeit Rücksicht auf die Anwendung des MFB-Signals zu nehmen) wird in der Automatik nachstehender Algorithmus programmiert:

- der Ausgangswert der Leistungslimitierung ohne MFB-Signal (P4.4) = Höchstleistung des Kessels (Werkeinstellung),

- nach der ersten Einschaltung der Automatik und immer nach der Durchführung der Werkeinstellung wird die Sicherung aktiviert, die die Durchführung einer automatischen Änderung des Parameters P4.4 genehmigt,

- diese Sicherung wird deaktiviert:

- 1) entweder durch eine Änderung/Bestätigung des Parameters P4.4 durch die Einstellung im Menü (nach der Bestätigung durch Drücken der Taste 4),

- 2) oder durch die Durchführung einer automatischen Änderung des Parameters P4.4 laut nachstehendem Punkt.

- nach der ersten Zuführung des aktiven MFB-Signals über die Dauer von mindestens zehn Sekunden (ununterbrochen) wird der Parameter P4.4 auf den Null-Ausgangswert umgeschrieben. Zum Umschreiben des Parameters P4.4 kommt es nur dann, wenn die Sicherung aktiviert wird, gleichzeitig mit der Umschreibung wird die Sicherung deaktiviert.

◆ Vorrangsregelung des Kessels mit einem Regler OT/+

Sollte an die Automatik des Kessels der Regler OT/+ angeschlossen werden, haben dessen Befehle Vorrang vor dem eingestellten Modus Heizung. Eine Ausnahme bildet der eingestellte AUS-Modus. Der eingestellte Modus Heizung wird bei einem Defekt des Reglers bzw. in dem Fall angewendet, dass der Regler nicht angeschlossen ist. In der nachstehenden Tabelle befindet sich eine Übersicht der Modi Heizung in den jeweiligen Situationen.

Modus	Modus Heizung, Falls OT/+ ist nicht angeschlossen bzw. hat einen Defekt	Modus Heizung, sofern OT/+ angeschlossen ist	Übertragung der AT/RT über OT/+	Fehlermeldungen des AT/RT-Fühlers am Display und über OT/+
---	AUS	AUS	ja	nein
tEr	Kesselthermostat	OT/+	ja	nein
EtE	eingebautes Äquitherm	OT/+	ja	ja
Prt	eingebautes Zimmerthermostat	OT/+	nein	Display ja, OT/+ nein
Ot+	Kesselthermostat	OT/+	ja	ja
Ot-	Kesselthermostat	Kesselthermostat	nein	nein

14. Latente Tasten am Tastdisplay

- 1) Leitbildschirmbild und Displayschoner – ganze Displayfläche. Übergang zur Hauptanzeige.
- 2) Hauptanzeige – oben in Displaymitte. Änderung der Art und Weise der Anzeige – hohe/gedämpfte Hintergrundbeleuchtung, Wahl blau auf weiß oder weiß auf blau.
- 3) Info-Bildschirmbild – oben in Displaymitte. Übergang zur Anzeige der Kundendienstinformationen (Firmware, unterer Temperaturfühler des WW-Speichers, Optoeingänge usw.)
- 4) Info-Bildschirmbild – in Displaymitte. Wenn der Fehler 10 signalisiert wird – Kommunikationsfehler in der Kaskade, geht man zur detaillierten Fehleraufschlüsselung – Liste der untergeordneten Kessel über, die nicht kommunizieren.
- 5) Bildschirmbild mit Kundendienstinformationen – ganze Displayfläche. Rückkehr zum Info-Bildschirmbild.
- 6) Bildschirmbild mit Menü – leicht über der Mitte (höhenmäßig) am rechten Rand des Displays, etwa am eingegebenen Wert.

Weitere Möglichkeiten:

- bei der Anzeige des Menüpostens SPRACHE Erweiterung des Hauptmenüs und Kundendienstmenüs,
- bei der Anzeige des Menüpostens FEHLERHISTORIE, Wert 20 – LÖSCHEN Löschen der Fehlerhistorie,
- bei der Anzeige des Menüpostens KESSELTYP Durchführung der Werkeinstellung der Posten des Kundendienstmenüs,

15. Inbetriebnahme

Der Kundendiensttechniker mit einer Berechtigung vom Hersteller ist bei der Inbetriebnahme verpflichtet alle Schrauben an den Kraftstromkreisen (Anschlussklemmen und Schaltschütz) festzuziehen und den Benutzer nachweisbar mit dem Betrieb des Kessels, dessen einzelnen Abschnitten, den Sicherheitselementen sowie mit der Art und Weise der Bedienung bekannt zu machen, den Garantieschein auszufüllen und dem Benutzer diese Bedienungsanleitung zu übergeben.

Der Benutzer ist verpflichtet auf die richtige Anwendung des Kessels im Einklang mit dieser Anleitung zu achten, was die Bedingung zur Anerkennung der Garantie ist. Des Weiteren ist streng verboten auf irgendeine Weise in die abgesicherten Teile im Kessel einzugreifen!

Hinweis:

Die Einstellung des Leistungsbereichs des Kessels sowie der anderen Parameter muss im Einklang mit den technischen Daten erfolgen. Jedwede Überlastung sowie falscher Gebrauch des Kessels kann die Entwertung seiner Komponenten verursachen. Auf derartig beschädigte Komponenten kann kein Garantieanspruch erhoben werden!

◆ Allgemeine Anweisungen:

Vor Inbetriebnahme des Elektrokessels ist erforderlich zu überprüfen:

- den Anschluss an das Heizsystem
- ob die Armaturen geöffnet sind, die den Elektrokessel vom System trennen sowie die Absicherung der Armaturen vor Manipulation
- das Auffüllen (ggf. die Unterdrucksetzung) des Systems mit weichem Wasser sowie dessen Entlüftung
- den Stromanschluss sowie die Absicherung gemäß ČSN. Siehe Kapitel „Montage des Elektrokessels“.

Die Vorgehensweise der Inbetriebnahme des Kessels ist folgende:

- den Hauptauslöseschutz (Schalter) an der Zuleitung einschalten, den Kessel durch Drücken O/I Einschaltung der Heizung einschalten
- die gewünschte Austrittstemperatur des Kessels auf Maximum einstellen
- die Kontrolle der richtigen Funktion aller Sicherheitsthermostate und Steuerelemente vornehmen
- die Kontrolle der Einstellung des Leistungsbereichs des Kessels vornehmen, ggf. die Einstellung nach dem Bedarf des zu beheizenden Objekts ändern

Die Bedienung des Elektrokessels ist sehr einfach und schnell und bedarf keiner besonderen Qualifikation. Den **Kessel dürfen jedoch nur erwachsene, und zwar nachweisbar mit dessen Funktionen und Bedienung bekannt gemachte Personen bedienen.** Diese Bekanntmachung ist der Montagemitarbeiter verpflichtet nach dem Anschluss und der Inbetriebnahme des Kessels vorzunehmen.

- Leuchtet das Display, wird in den Kessel die Steuernetzspannung geleitet
- Das Zimmerthermostat (bzw. ein anderes, externes Steuerelement) stellt man auf die gewünschte Temperatur ein.
- Durch Drücken des Pfeils nach oben verbildlicht man sich die aktuelle Temperatur des Heizwassers. Durch Drücken der Taste O/I im Abschnitt Einstellung der Heizungstemperatur schaltet man den Kessel ein. Gleichzeitig wird die Umlaufpumpe eingeschaltet, die während der Zeit in Gang ist, die durch die Parameter eingestellt wird. Die Funktion der Aufheizung signalisiert die LED-Kontrollleuchte an der linken Sektion des Bedienfelds = „HEIZUNG“.

Nach dem Erreichen der eingestellten Temperatur schaltet die Automatik schrittweise die Heizspiralen so ab, dass die eingestellte Heizwassertemperatur in den Limits der gegebenen Parameter aufrechterhalten wird.

- Erste Aufheizung: Halten Sie über die Dauer von 4 Stunden im Heizsystem die höchstmögliche Betriebstemperatur des Mediums aufrecht. Im Verlaufe des Betriebs ist erforderlich das System vorsichtig zu entlüften, damit ihm zuverlässig auch Luftreste der vorangehenden Entlüftung im Kaltzustand entzogen werden. Füllen Sie in das System nach der Abkühlung des Systems Wasser nach.
- Im Fall einer Unterbrechung der Stromlieferung (oder Unterbrechung des MFB-Signals, insofern es so eingestellt wird) wird der Kessel außer Betrieb gesetzt. Nach deren Wiederherstellung startet der Elektrokessel von selbst.
- Weder auf dem Mantel des Elektrokessels noch im Inneren dürfen keine Gegenstände abgelegt werden. Wir empfehlen die Reinigung der äußeren Manteloberfläche des Elektrokessel nur mit einem feuchten Lappen vorzunehmen.
- Wir empfehlen das Heizsystem durchgehend zu entlüften und einmal jährlich abgelagerte Verunreinigungen durch Ablassen der Flüssigkeit mit dem Ablasshahn abzuschneiden, und zwar so, dass es auch zur Wegspülung von Ablagerungen am Boden des Kesselbehälters kommt.
- Nach dem Ende der Heizsaison schaltet man den Elektrokessel mit dem Auslöseschutz aus. In dieser Zeit wird empfohlen den Elektrokessel 1 x im Monat für ca. 30 Sekunden einzuschalten, um die Pumpe durchzudrehen.
- Der Mindestwasserdruck am Einlass in die Umlaufpumpe muss 5 kPa bei einer Wassertemperatur von max. 75°C betragen.

- Vor dem Anschluss des Elektrokessels an das Heizsystems überprüft man, ob der Füll-Luftüberdruck, der auf dem Typenschild des Expansionsbehälters angeführt wird, für das Heizsystem ausreichend ist (die statische Höhe in einem System von 5 m entspricht einem Füll-Luftüberdruck von 50 kPa, 10 m = 100 kPa, 15 m = 150 kPa).

Einstellung des Drucks im Expansionsbehälter

Vermerken Sie sich nach dem Auffüllen des Systems mit einem wärmetragenden Medium und der ordentlichen Entlüftung des Systems den Wasserdruck im System aus dem Display. Ändern Sie den Wert des Luft-Füllüberdrucks im Expansionsbehälter durch Entlüftung auf den gleichen Wert. Ändern Sie durch Nachfüllen von Wasser in das System den Druck im System auf einen um 10 kPa höheren Wert. Wenn der Luft-Füllüberdruck im Expansionsbehälter nicht richtig eingerichtet wird, kommt es zu den gleichen Fehlern wie bei einem unzureichend dimensionierten Expansionsbehälter, d.h., zu großen Druckveränderungen im Verlaufe des Betriebs.

◆ Instandhaltung

Eine regelmäßige Instandhaltung ist für einen zuverlässigen Gang sowie zur Erreichung einer hohen Lebensdauer des Kessels sowie dessen Bauteile sehr wichtig. Wir empfehlen dem Benutzer, dass er sich mit einer vom Hersteller autorisierten Kundendienstorganisation am Wohnungsort in Verbindung setzt und sich regelmäßige Durchsichten des Kessels immer nach einem Betriebsjahr absichert (was auch zu den geforderten Bedingungen für einen Garantieanspruch zählt). Der Kundendiensttechniker führt a.a. z.B. die Überprüfung der Steuer- und Sicherheitselemente des Kessels aus. Zwecks eines fehlerfreien Betriebs des Heizsystems ist erforderlich regelmäßig den Ausgangswasserdruck im Kaltzustand zu überprüfen. Im Fall einer Drucksenkung ist erforderlich ein Nachfüllen des Heizsystems vorzunehmen. Der Benutzer kann den Außenmantel z.B. mit einem in Seifenwasser eingetauchten Geschirrtuch reinigen und anschließend abtrocknen.

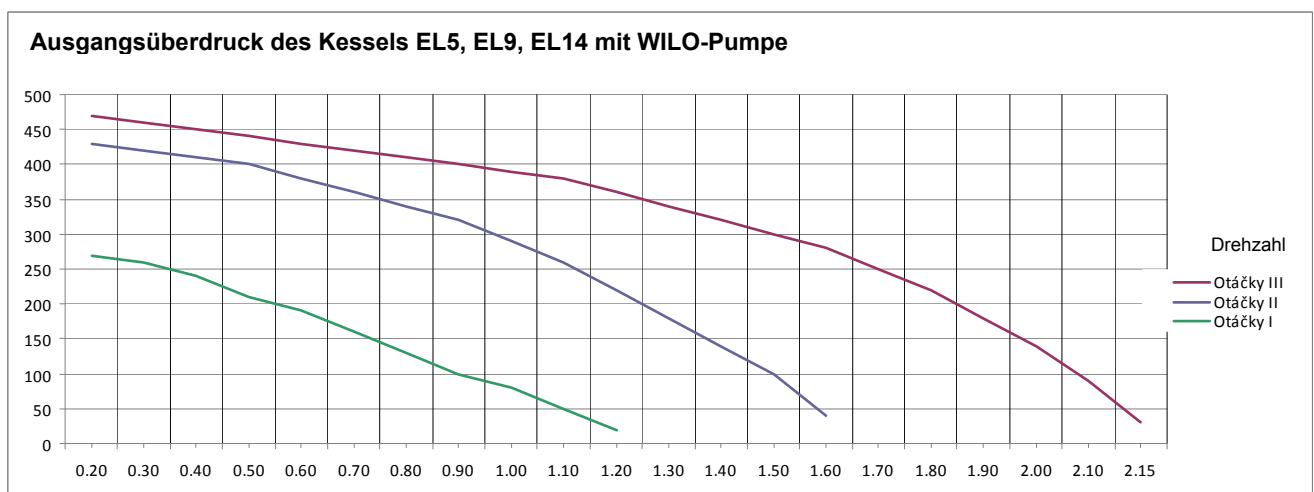
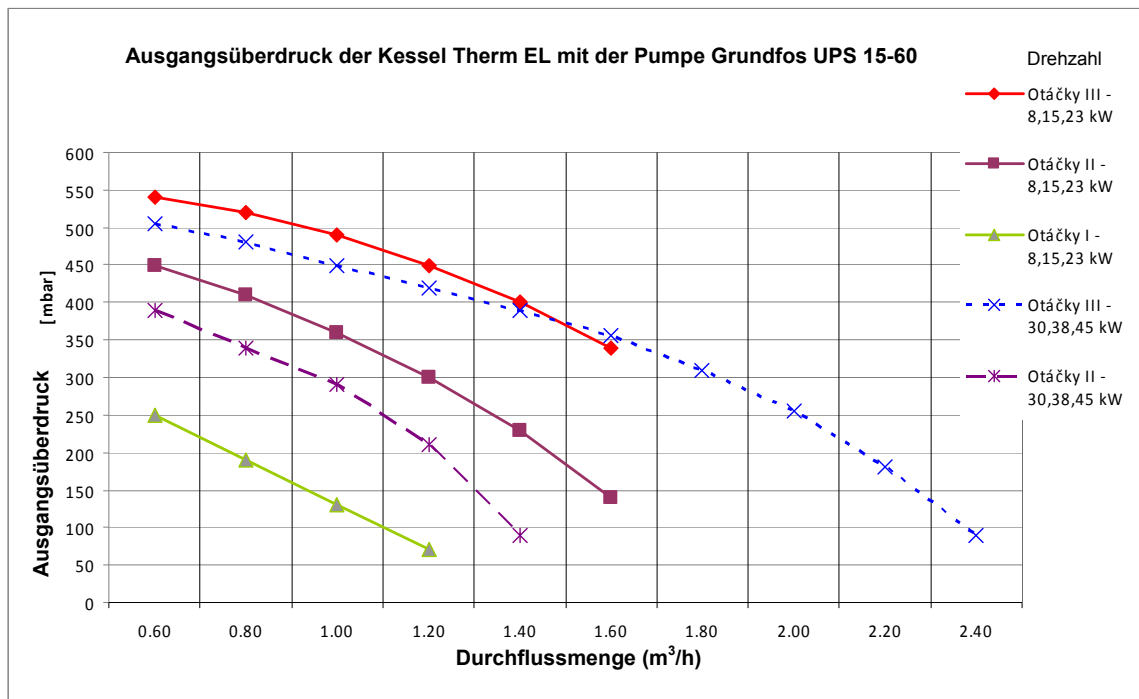
◆ Außerbetriebnahme des Kessels

Der Kessel kann auf kürzere Zeit durch Drücken der Taste 0/1, ggf. mit dem Schalter am Raumthermostat ausgeschaltet werden.

Zwecks einer langfristigen Außerbetriebnahme des Kessels außerhalb der Heizsaison (z.B. im Verlauf des Sommerurlaubs) ist es zweckvoll den Kessel mit dem externen Hauptauslöseschutz (Schalter) auszuschalten, sofern kein Einfrieren des Systems, ggf. keine Verklemmung der Pumpe droht (diese Funktionen sind selbstverständlich bei dieser vollständigen Außerbetriebnahme des Kessels nicht verfügbar).

16. Graph der anwendbaren Heizwasseranschlussüberdrücke

Hinweis: Die Kurven der anwendbaren Heizwasseranschlussüberdrücke wurden für die Pumpen Grundfos 15/60 für unterschiedliche Regulierungsstufen erstellt. Bei einem Kessel mit der Leistung von 30,38 und 45 kW ist es nicht möglich die Pumpendrehzahl der Stufe I anzuwenden.

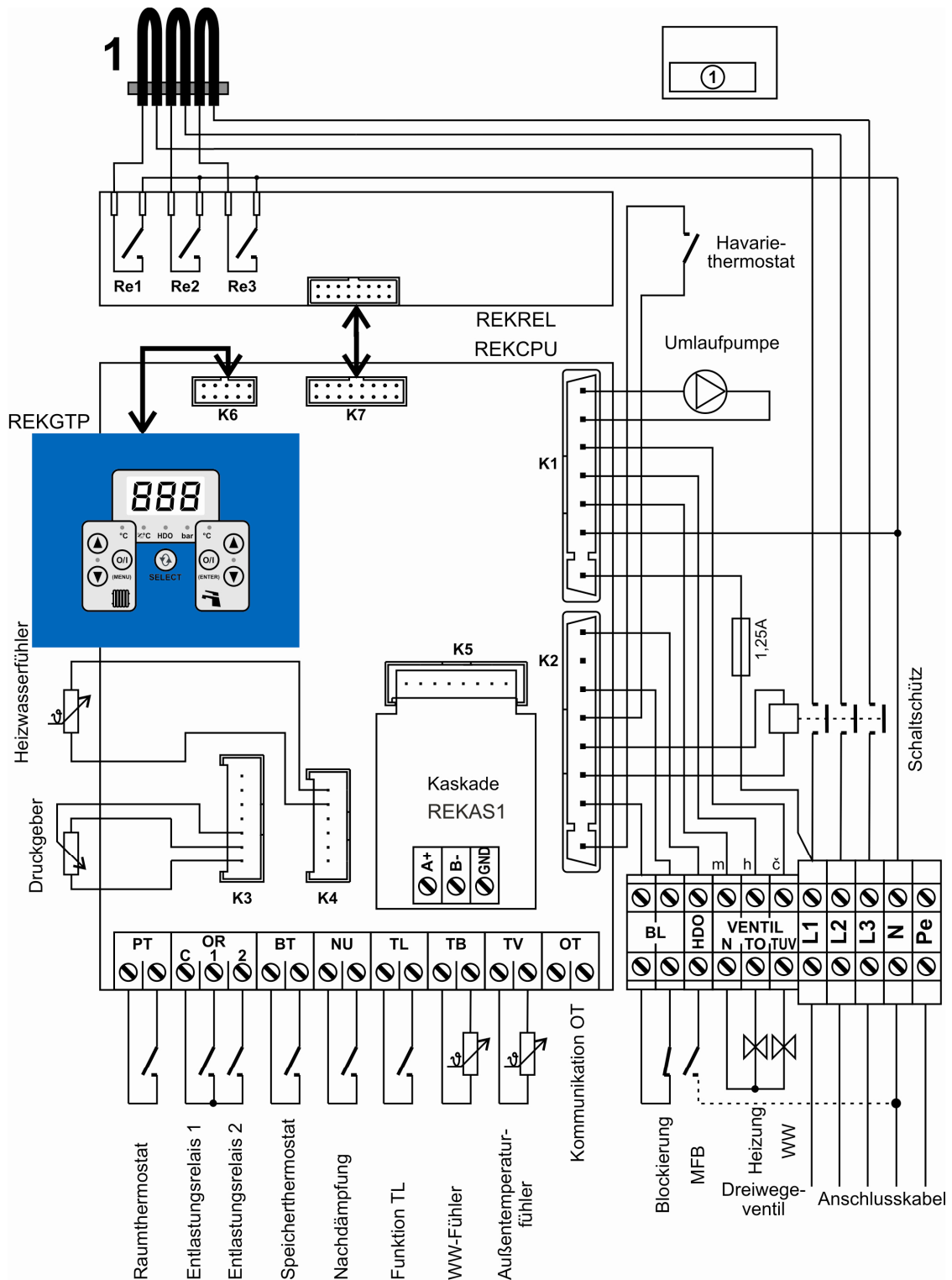


◆ Minimale Durchflussmenge bei einem Temperaturgefälle von 20°C

Therm 5 EL	0.25	m ³ /h
Therm 8 EL	0.35	m ³ /h
Therm 9 EL	0.45	m ³ /h
Therm 14 EL	0.65	m ³ /h
Therm 15 EL	0.70	m ³ /h
Therm 23 EL	1.05	m ³ /h
Therm 30 EL	1.35	m ³ /h
Therm 38 EL	1.70	m ³ /h
Therm 45 EL	2.00	m ³ /h

17. Stromanschluss des Kessels Therm EL

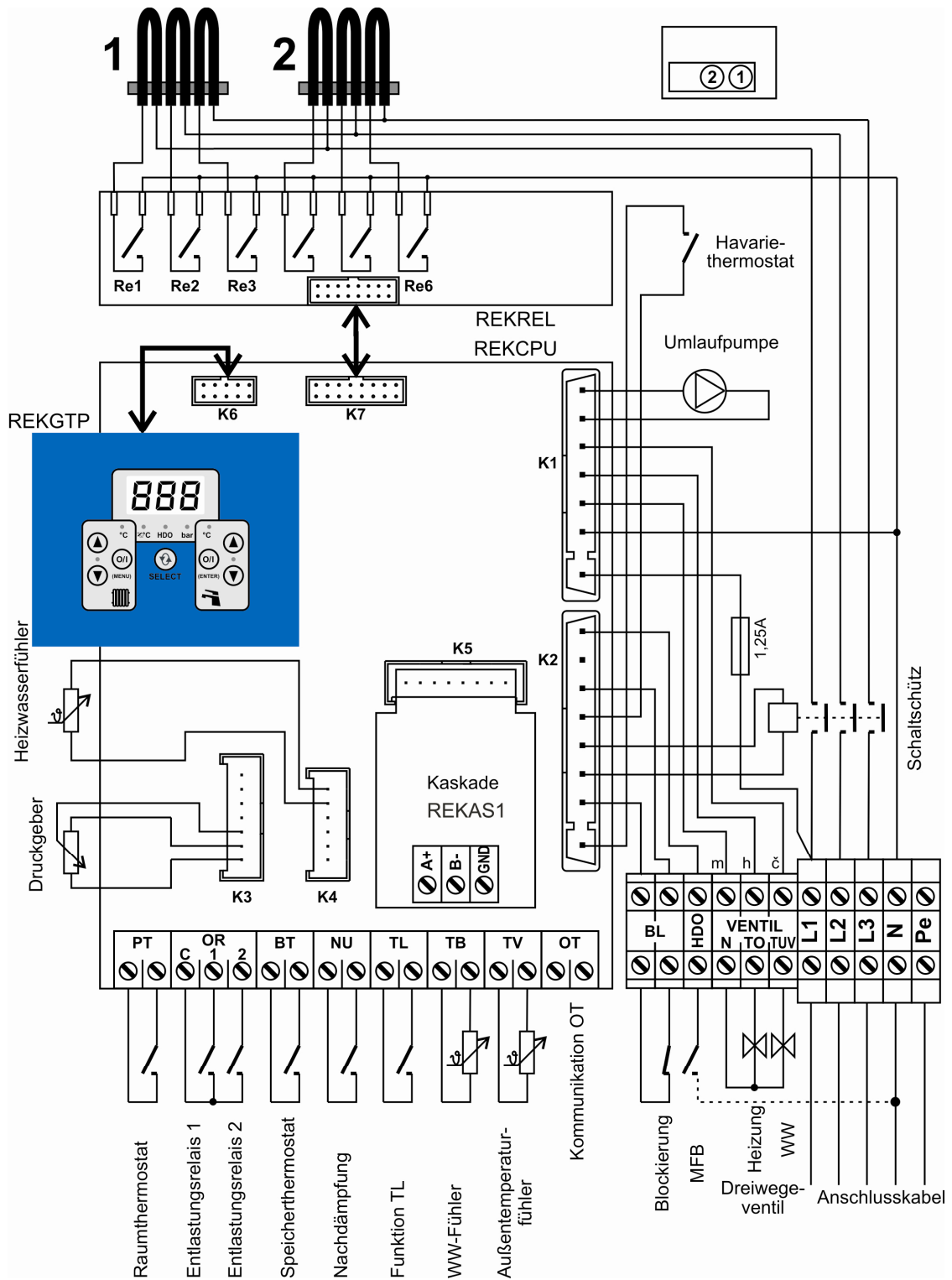
◆ Stromanschluss des Kessels Therm EL 8



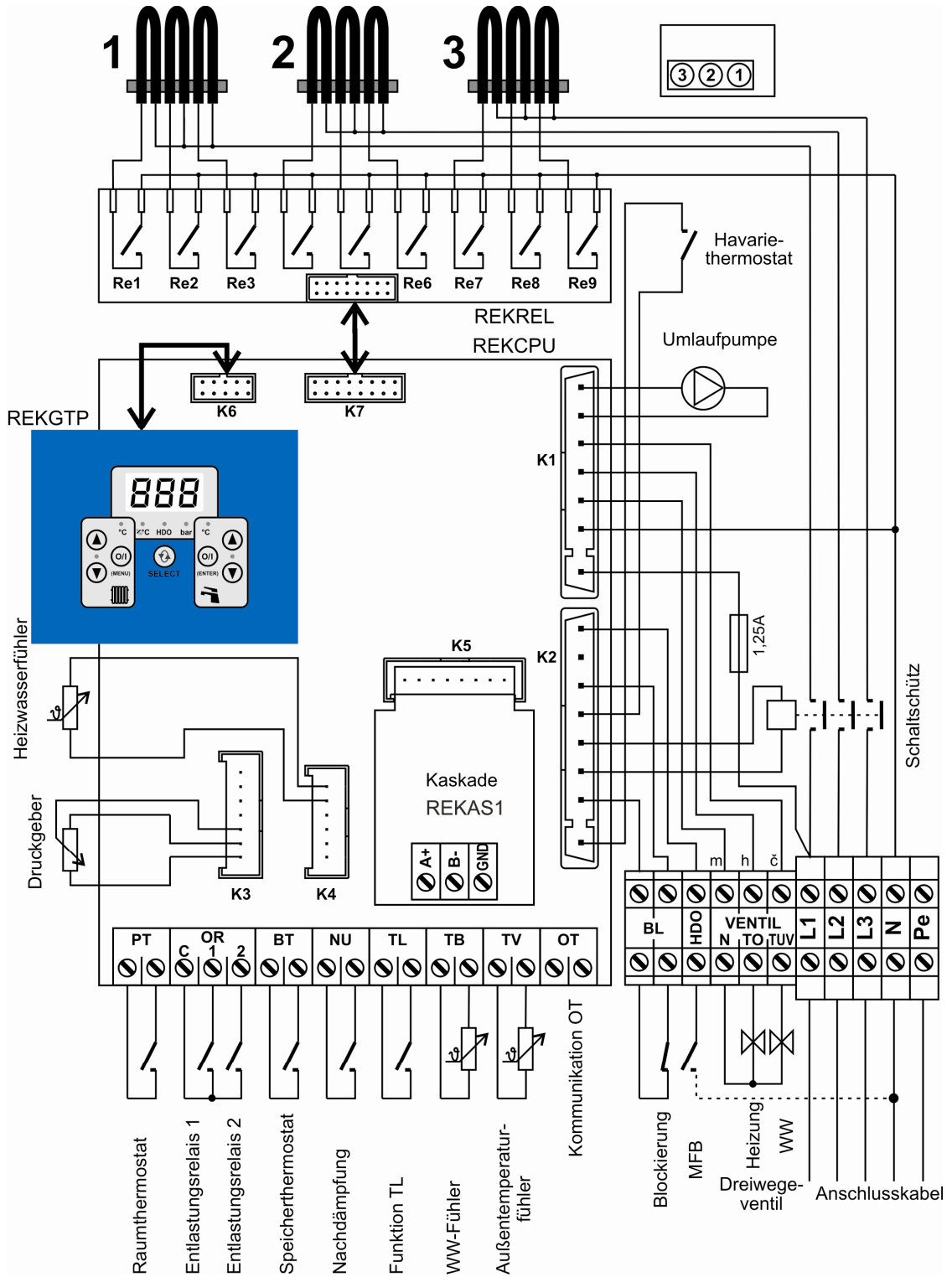
Funktion der Kontakte:

- 1/ die Kontakte des Raumthermostats müssen während des Betriebs des Kessels ständig geschlossen sein
- 2/ die Kontakte der „Blockierung“ müssen während des Betriebs des Kessels ständig geschlossen sein
- 3/ die Kontakte des Havariethermostats müssen während des Betriebs des Kessels ständig geschlossen sein
- 4/ falls der Kontakt des Speicherthermostats geschlossen ist, heizt der Kessel zur WW-Aufbereitung im Speicher.

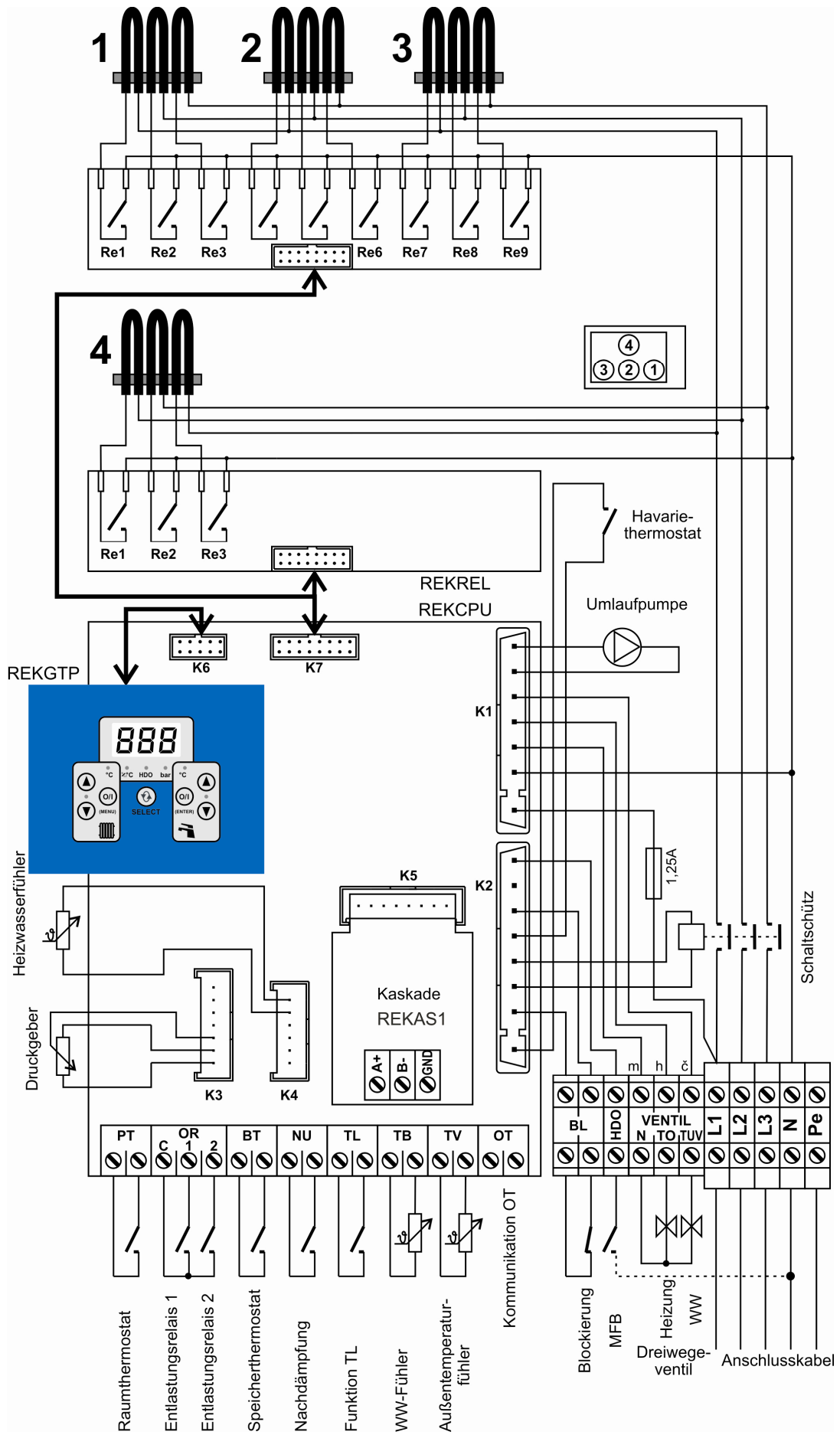
◆ Stromanschluss des Kessels Therm EL 15



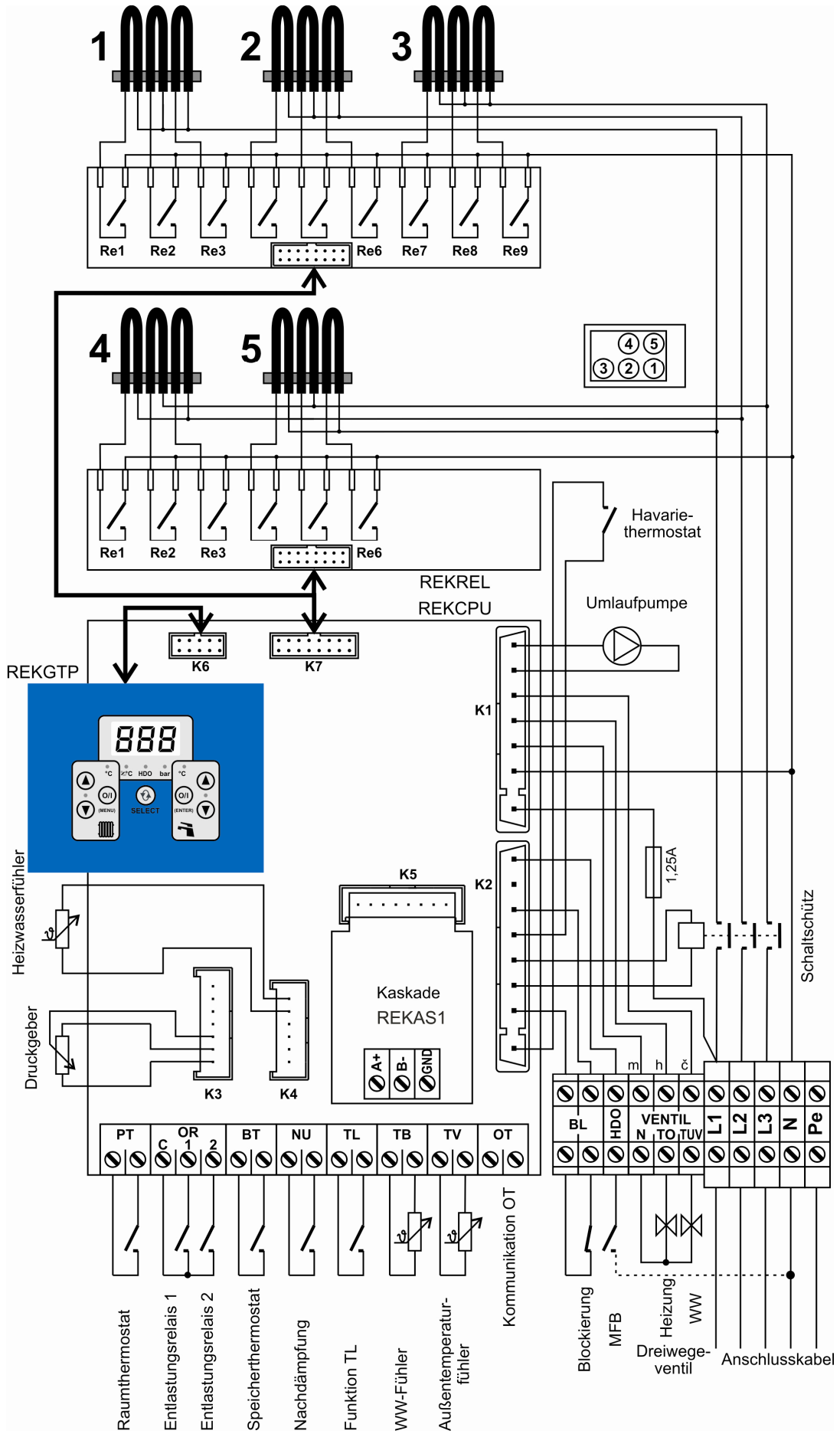
◆ Stromanschluss des Kessels Therm EL 23



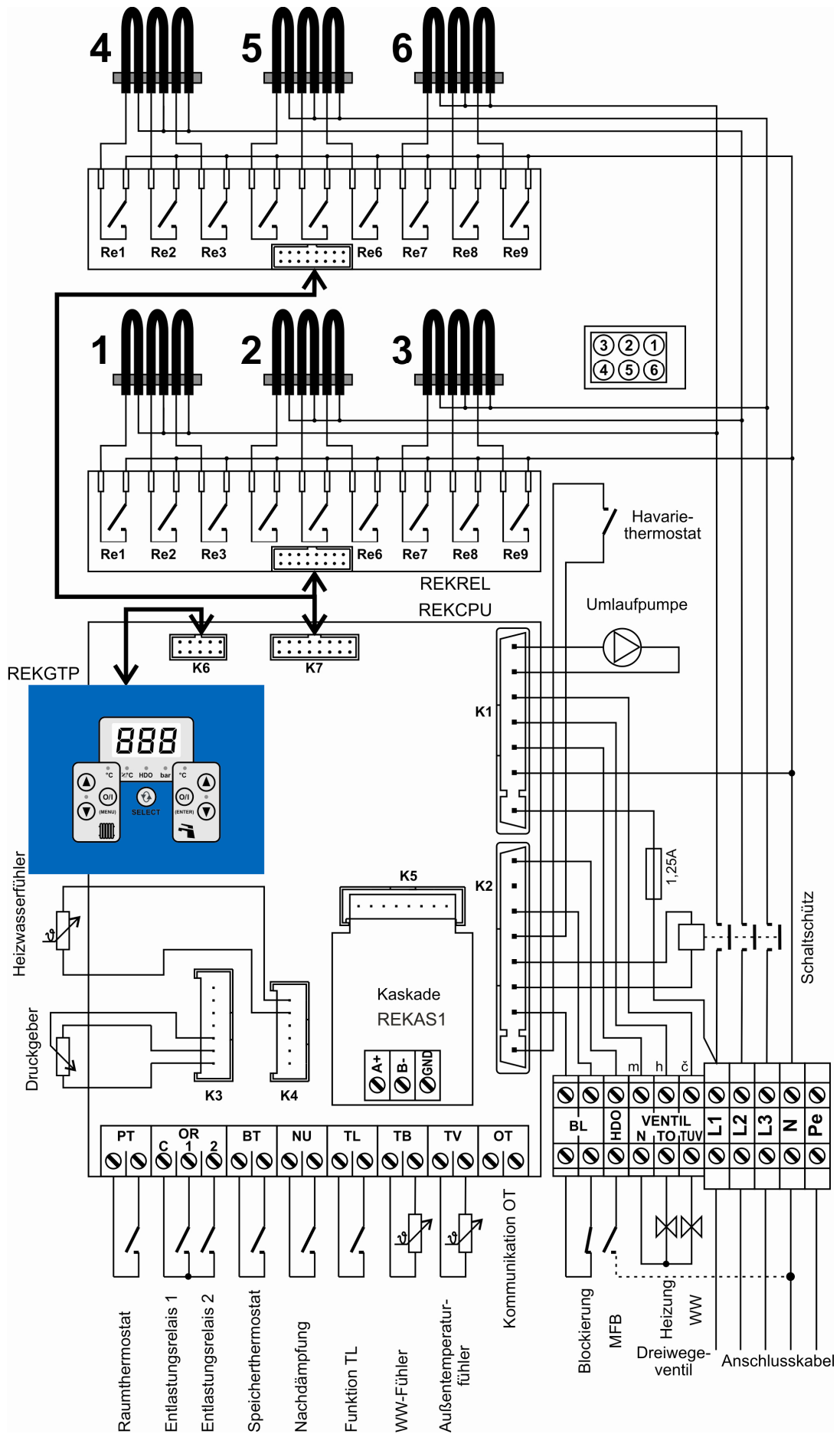
◆ Stromanschluss des Kessels Therm EL 30



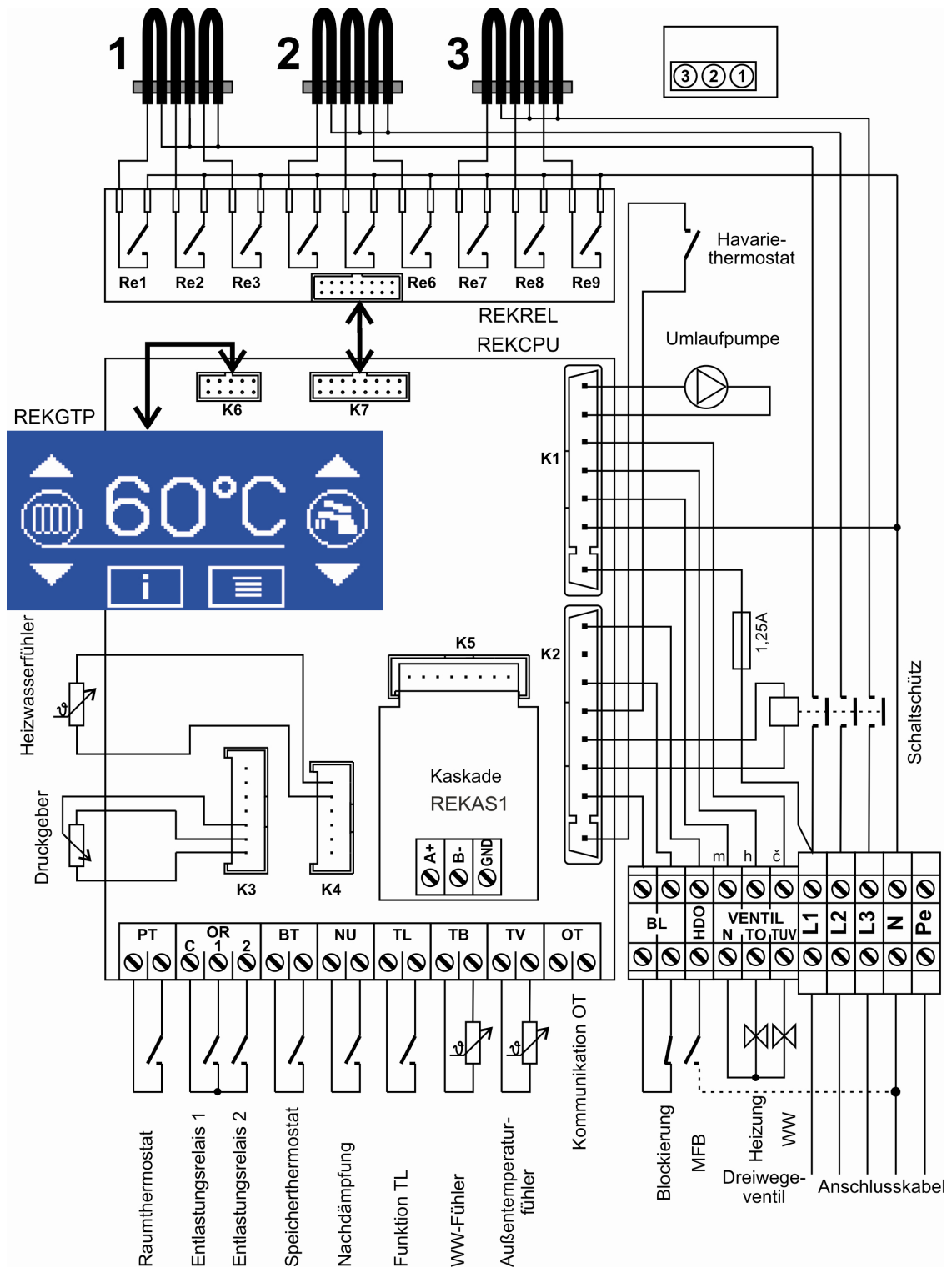
Stromanschluss des Kessels Therm EL 38



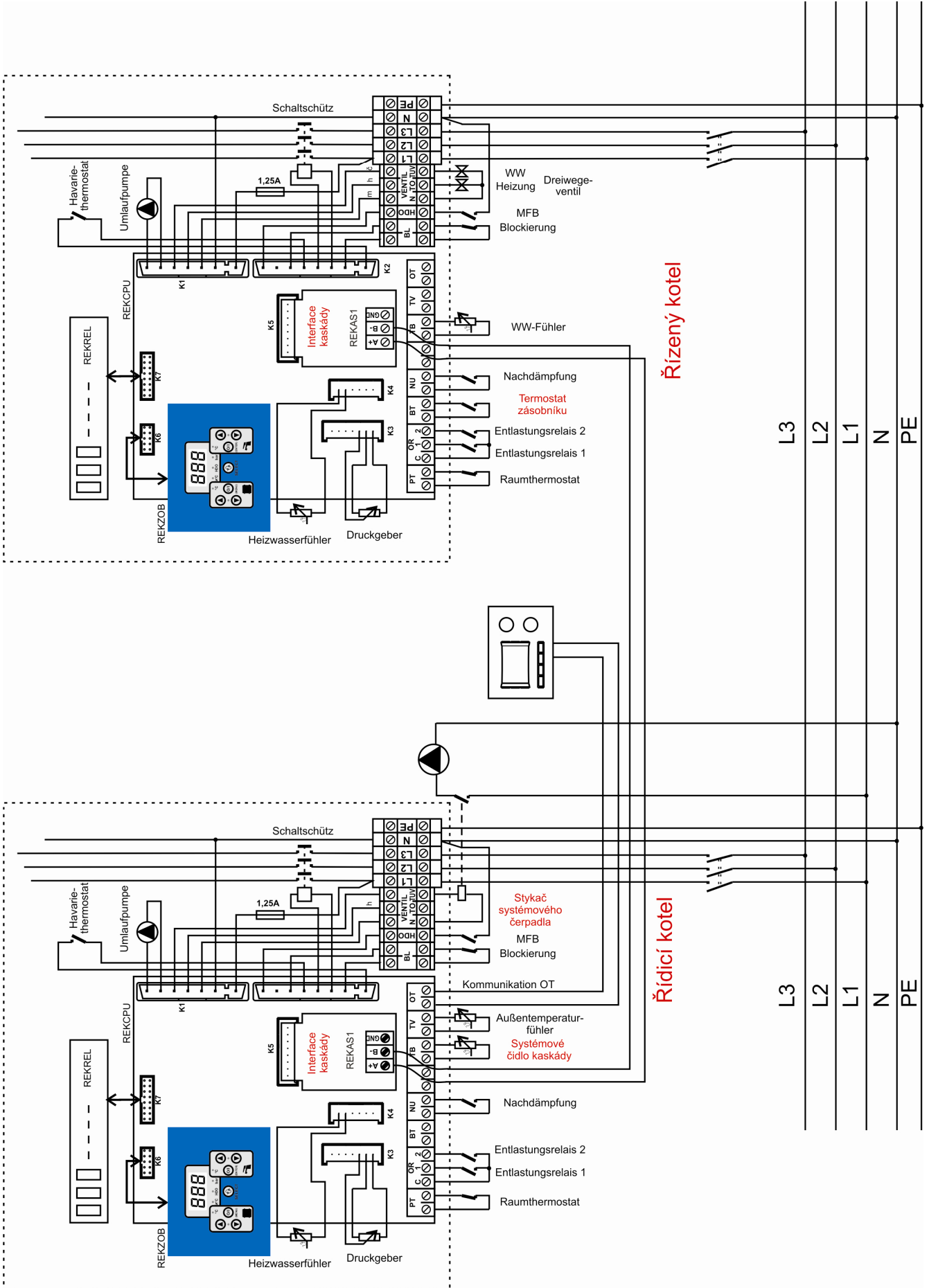
◆ Stromanschluss des Kessels Therm EL 45



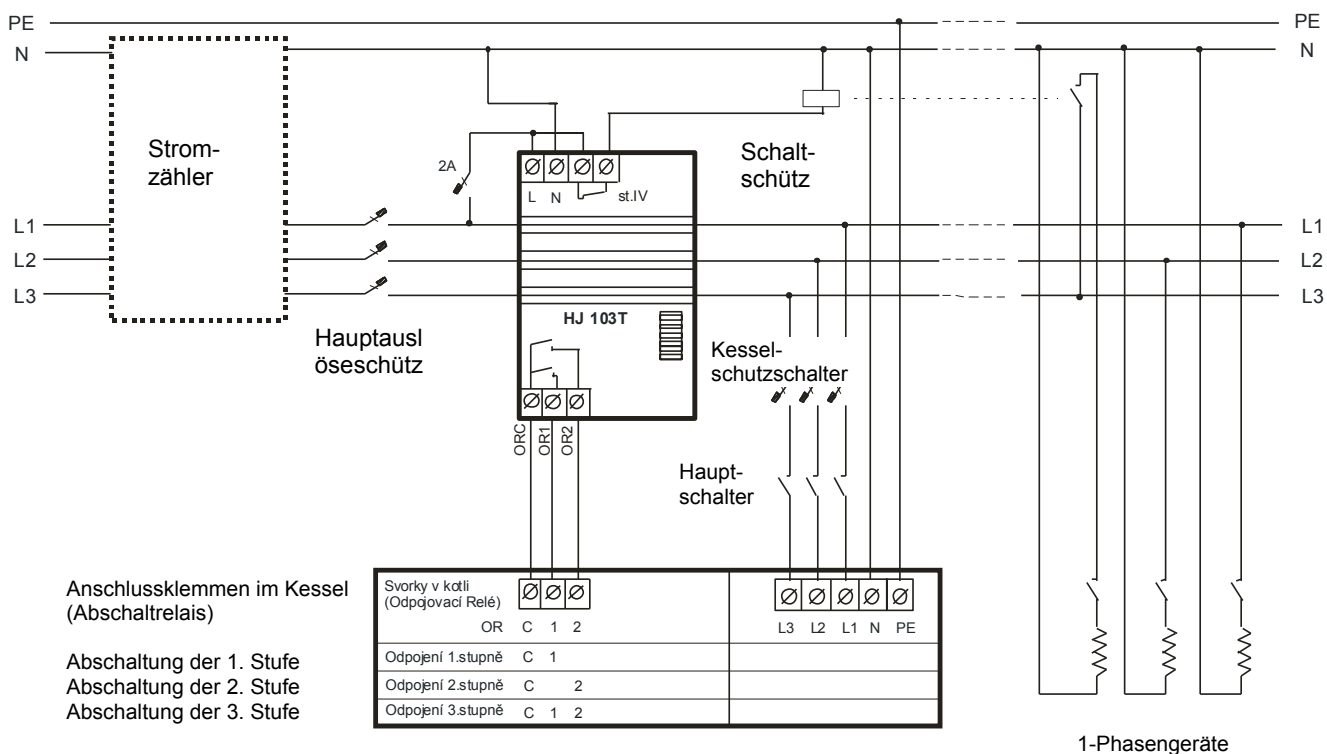
◆ Stromanschluss der Kessel Therm EL 5, EL 9 und EL 14



◆ Kaskade 2er Kessel Therm EL



◆ **Anschluss des Stromstärkemaximumwächters an den Anschlussklemmen für die Entlastungsrelais des Kessels**



18. Garantie und Produkthaftung

Der Hersteller haftet nicht für eine mechanische Beschädigung der einzelnen Komponenten durch unsachgemäßen Umgang; für Schäden, die durch einen nicht fachmännischen Eingriff in die Elektronik bei der Einstellung und beim Anschließen der Ausbauregulierungen; für Schäden, die durch die Verwendung anderer als Ersatz für die vom Hersteller verwendeten Originalbauteile und -komponenten verursacht werden.

Die Garantie bezieht sich weiterhin nicht auf Mängel, die durch die Nichteinhaltung verbindlicher Hinweise und Bedingungen verursacht werden, die in den einzelnen Abschnitten dieser Anleitung zur Bedienung und Instandhaltung der Kessel festgelegt sind.

Die Garantie bezieht sich ebenfalls nicht auf nicht normalisierte Verhältnisse in Stromversorgungsnetzen (Stromschwankungen – insbesondere Überspannungsspitzen u.Ä.); auf Defekte der Anlage außerhalb des Kessels, die dessen Funktion beeinflussen; auf Beschädigung durch äußere Einflüsse; mechanische Beschädigung, Lagerung, Transport sowie auf Defekte, die durch eine Naturkatastrophe verursacht wurden u.Ä.

In diesen Fällen kann die Kundendienstorganisation vom Kunden eine Bezahlung für die Reparatur verlangen. THERMONA GmbH leistet eine Garantie gemäß der im Garantieschein angeführten Bedingungen.

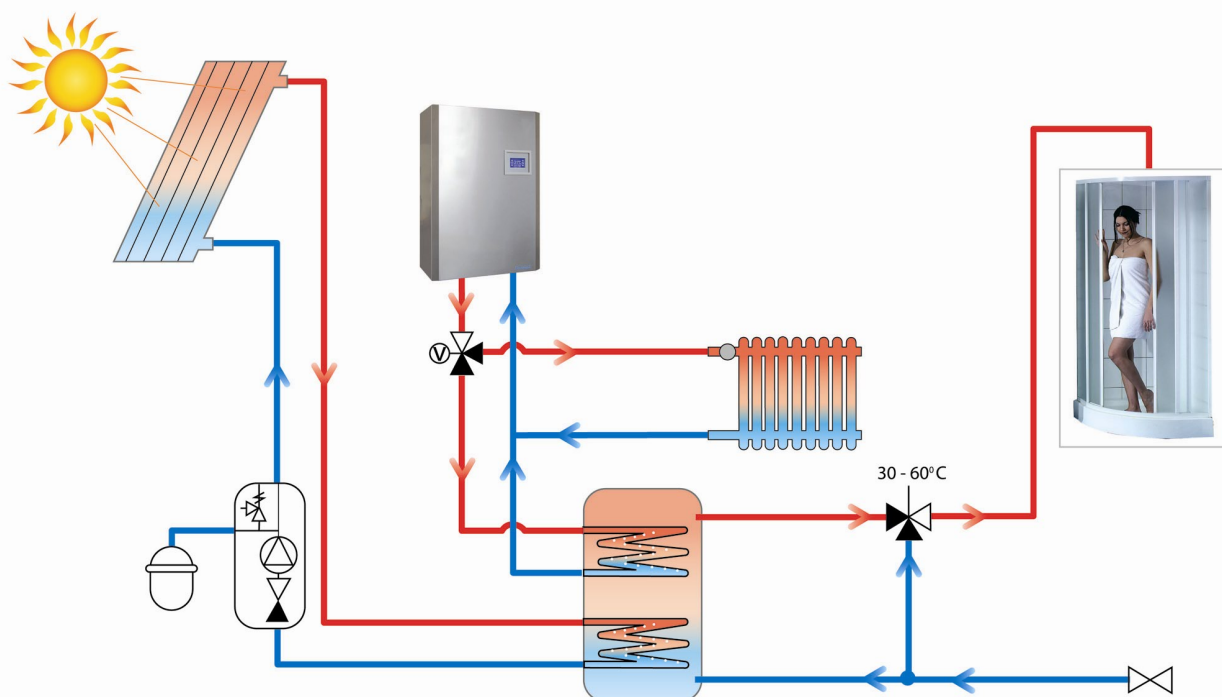
Bedingungen für einen Garantieanspruch:

1. Regelmäßig 1x jährlich eine Durchsicht des Kessels vornehmen. Die Durchsicht darf von einer autorisierten Organisation, d.h., von einem Vertragskundendienst vorgenommen werden (Diese Durchsichten sind nicht im Kesselpreis enthalten!).
2. Sämtliche Aufzeichnungen über ausgeführte Reparaturen während der Garantiefrist sowie über die jährlichen Durchsichten des Kessels im Anhang dieser Anleitung führen.

19. Zusammenschluss mit einem Solarsystem

Die Elektrokessel Therm EL können auch als alternative (zusätzliche) Wärmequelle für Solarsysteme angewendet werden. Die primäre Quelle zur Beheizung des WW-Speichers ist das Solarsystem selbst. Im Moment, wo der Sonnenschein und in diesem Fall die in den Speicher gelieferte Energie gering ist, wird der Elektrokessel Therm EL aktiviert und heizt den Speicher selbst nach. Es kann also nicht passieren, dass der Benutzer z.B. während der Tage, an denen sich die Sonne hinter Wolken verbürgt bzw. bei einem schlagartig höheren Verbrauch einen Warmwassermangel haben wird. Nutzen Sie die begünstigten Solarsets zu den Elektrokesseln Thermona (mehr unter www.thermona.cz).

Anschlussprinzip der Nachheizung mithilfe eines Elektrokessels Therm EL.

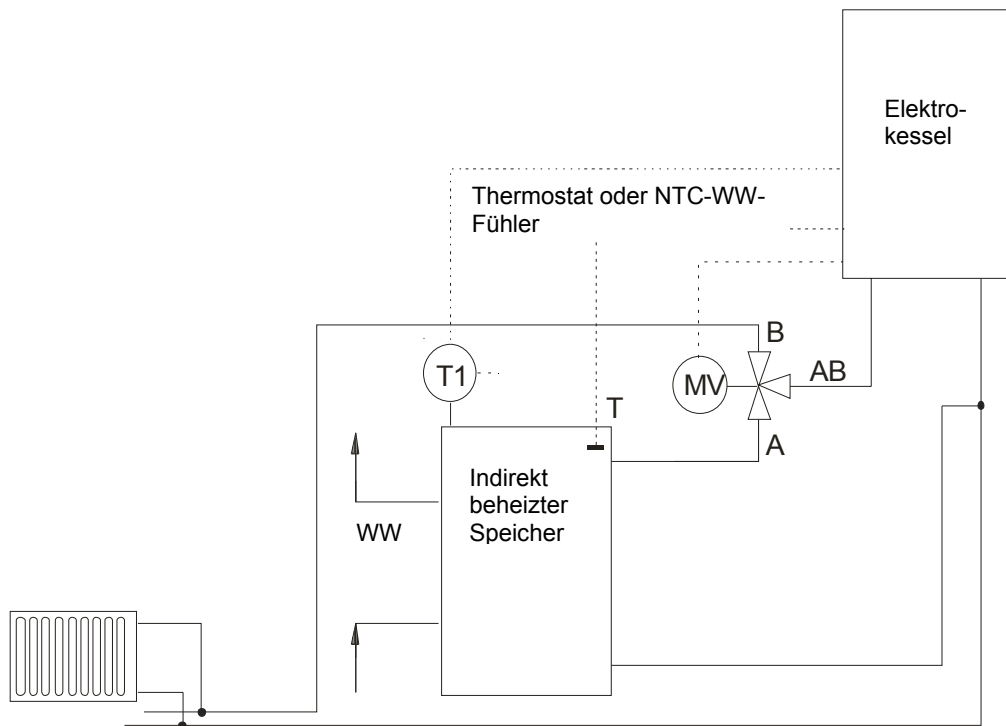


20. Modus der Beheizung eines WW-Speichers

Am Kessel THERM EL kann ein externer, indirekt beheizter Speicher zur WW-Aufbereitung angeschlossen werden. Die Aufheizung des Speichers wird mithilfe der Verstellung des Dreiwegeventils gewährleistet. Die Elektronik des Kessels ist in der Lage sowie mit dem Temperaturfühler (stufenlose Regulierung der WW-Temperatur) als auch mit dem klassischen Speicherthermostat (kann im Kundendienstmenü eingestellt werden) zu kommunizieren. Der Betrieb mit einem WW-Speicher hat immer eine übergeordnete Stellung vor der Beheizung und die Aufrechterhaltung der gewählten Temperatur findet immer ohne zeitliche Begrenzungen statt (mit Ausnahme des MFB-Signals). Sinkt die Temperatur im Speicher unter die gewünschte Temperatur, wird vorrangig das Dreiwegeventil des Kesselsystems verstellt und das Kesselwasser heizt den externen, indirekt beheizten WW-Speicher auf. Die WW-Aufbereitung kann durch die Versetzung des Kessels in den „Schlaf“-Modus SLEEP ausgeschaltet werden. Im Fall der Einstellung des operativen Modus nach Abklingen des MFB-Signals wird die WW-Aufbereitung unterbrochen.

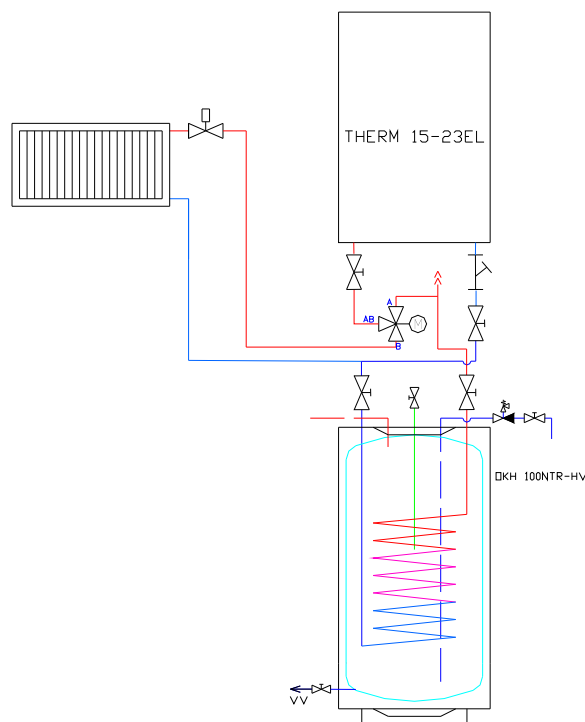
Der Anschluss des Speichers und des Dreiwegeventils wird im elektr. Schema angedeutet.

◆ Informatives Schema zur Zusammenschaltung des Elektrokessels mit einem indirekt beheizten Speicher



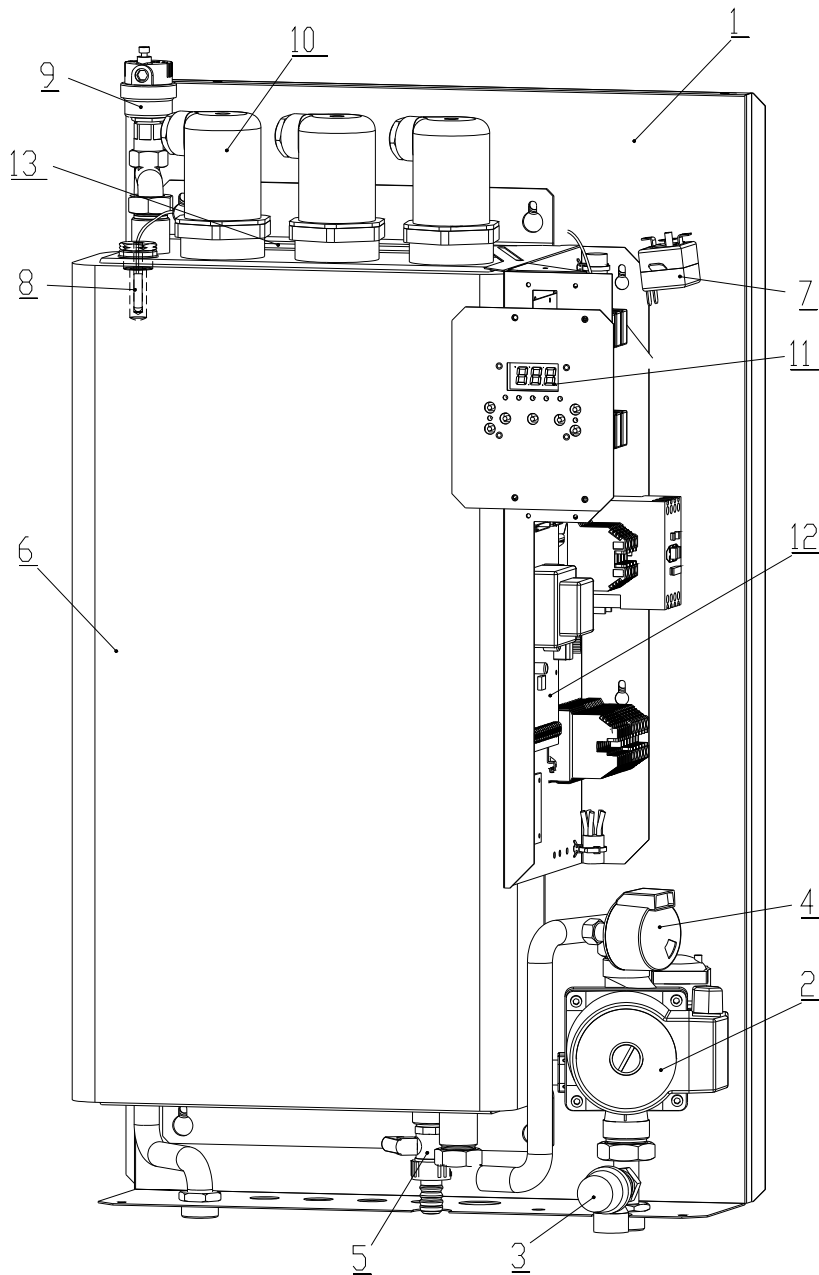
MV - Servomotor des Ventils, AB - Einlass des Heizwassers aus dem Kessel, A - Heizwasserauslass in den Speicher, B - Heizwasserauslass in den Heizkreis, T1 - Speicherthermostat, T - NTC-Fühler des Speichers, WW - Auslass

◆ Informatives Schema zur Zusammenschaltung des Elektrokessels EL 15, 23* mit einem indirekt beheizten Speicher OKH 100NTR-HV



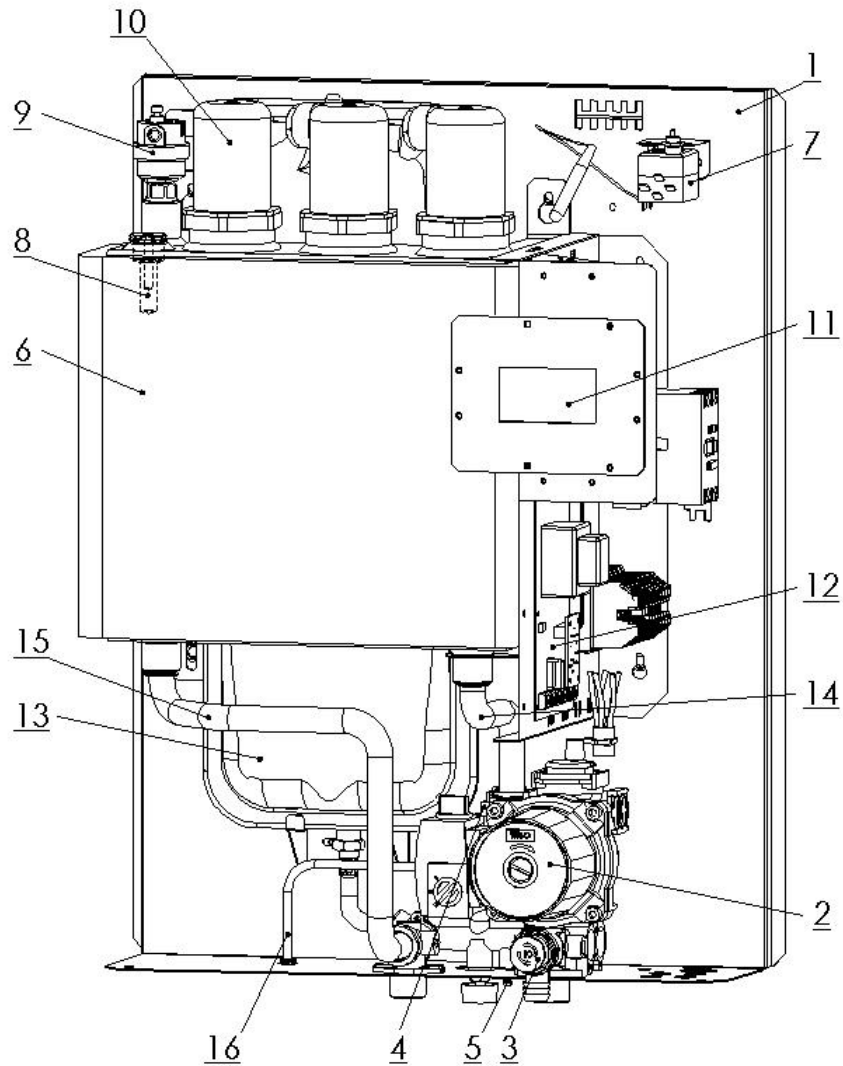
* Für das Fassungsvermögen des Speichers wird ein annähernd vom Typ und der Leistung her entsprechender Kessel ausgewählt. Im Allgemeinen können alle Kessel Therm EL einen WW-Speicher aufheizen.

21. Kesselbaugruppe THERM EL 8, 15, 23 (kW)



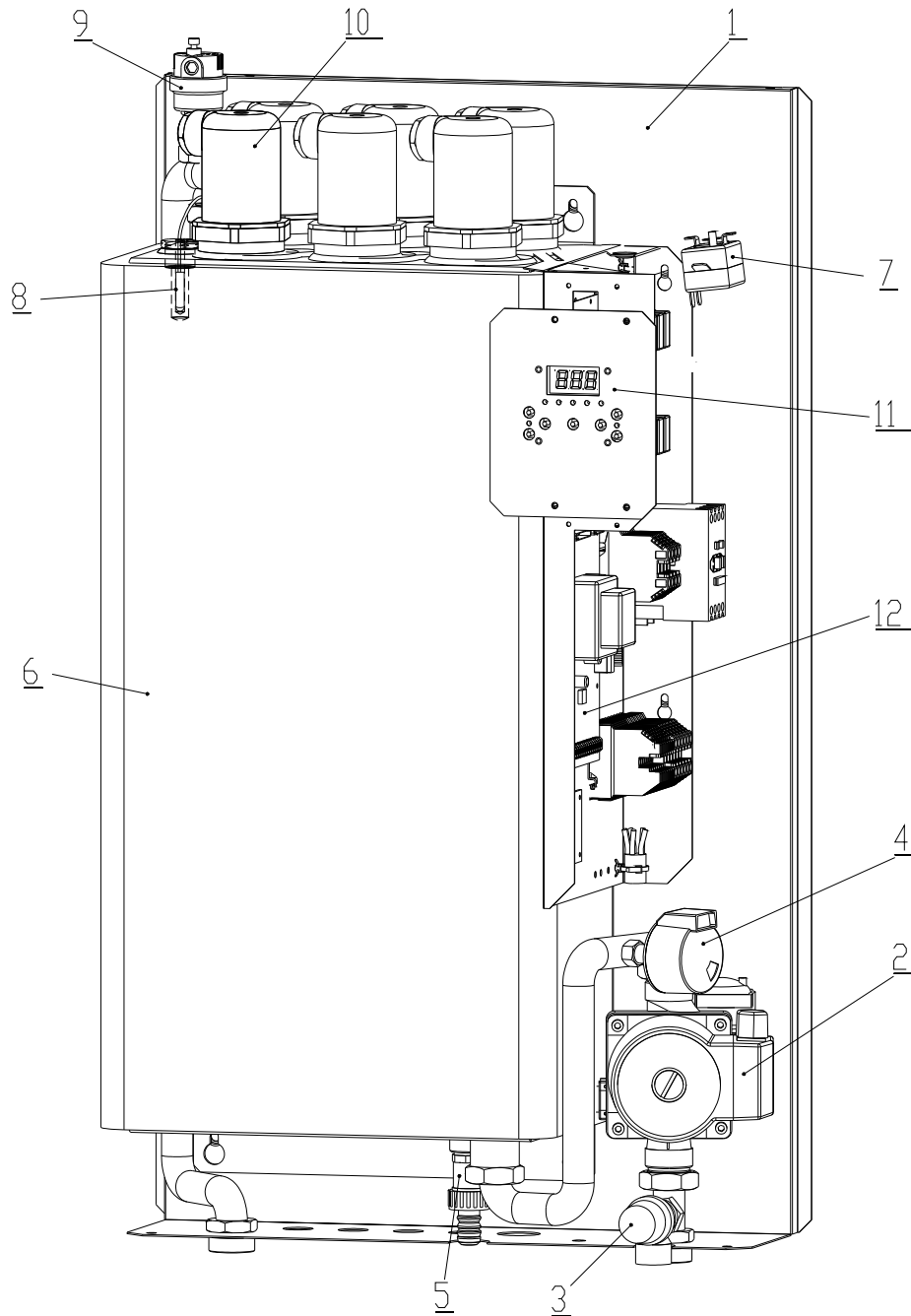
- 1 - Kesselrahmen
- 2 - Pumpe
- 3 - Sicherheitsventil
- 4 - Druckgeber
- 5 - Ablasshahn (1/2")
- 6 - Austauscher des Kessels
- 7 - Havarithermostat (der Fühler ist zusammen mit dem Temperaturfühler in der Tasche untergebracht)
- 8 - Temperaturfühler
- 9 - Entlüftungsventil
- 10 - Heizstab
- 11 - Bediendisplay
- 12 - Kesselautomatik
- 13 - Expansionsbehälter 7 l

22. Kesselbaugruppe THERM EL 5, 9, 14 (kW)



- 1 - Kesselrahmen
- 2 - Pumpe
- 3 - Sicherheitsventil
- 4 - Druckgeber
- 5 - Ablasshahn (1/2")
- 6 - Austauscher des Kessels
- 7 - Havariethermostat (der Fühler ist zusammen mit dem Temperaturfühler in der Tasche untergebracht)
- 8 - Temperaturfühler
- 9 - Entlüftungsventil
- 10 - Heizstab
- 11 - Bediendisplay
- 12 - Kesselautomatik
- 13 - Expansionsbehälter 7 l
- 14 - Rücklaufrohr
- 15 - Heizrohr
- 16 - Nachfüllrohr

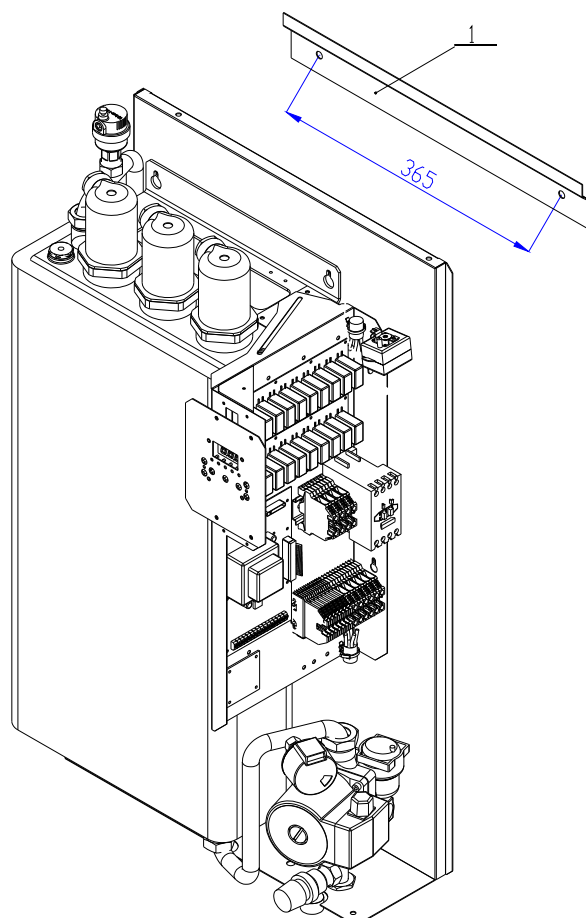
23. Kesselbaugruppe THERM EL 30, 38, 45 (kW)



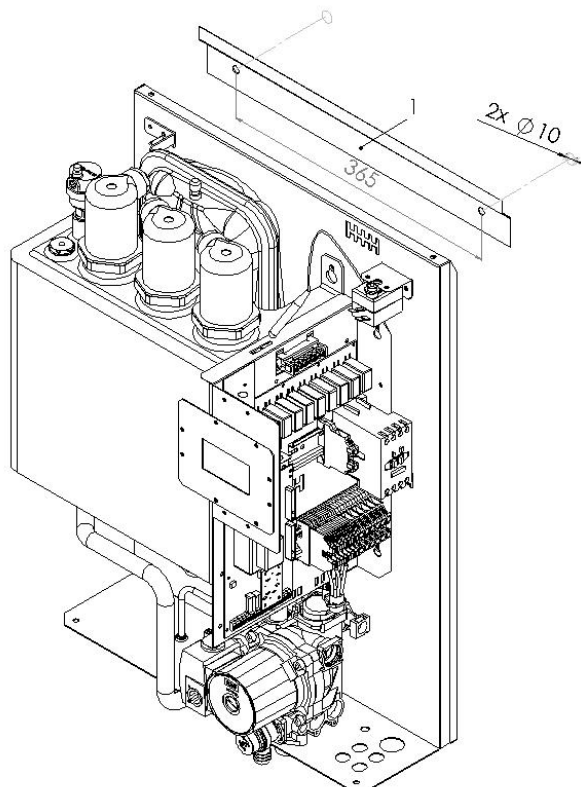
- 1 - Kesselrahmen
- 2 - Pumpe Grundfos
- 3 - Sicherheitsventil
- 4 - Druckgeber
- 5 - Ablasshahn (1/2")
- 6 - Austauscher des Kessels
- 7 - Havariethermostat (der Fühler ist zusammen mit dem Temperaturfühler in der Tasche untergebracht)
- 8 - Temperaturfühler
- 9 - Entlüftungsventil
- 10 - Heizstab
- 11 - Bediendisplay
- 12 - Kesselautomatik

24. Aufhängung des Kessels

◆ Therm EL 8, EL 15, EL 23, EL 30, EL 38, EL 45

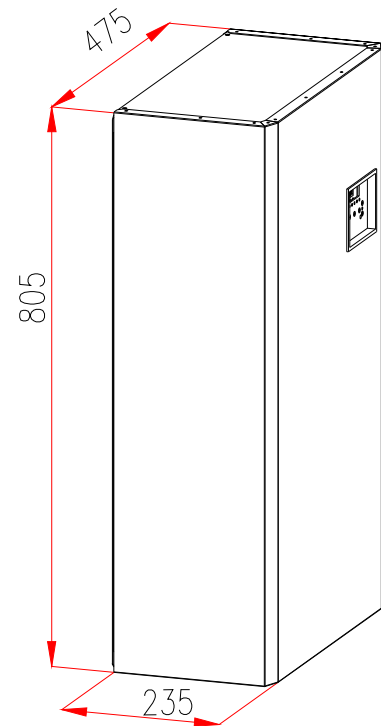
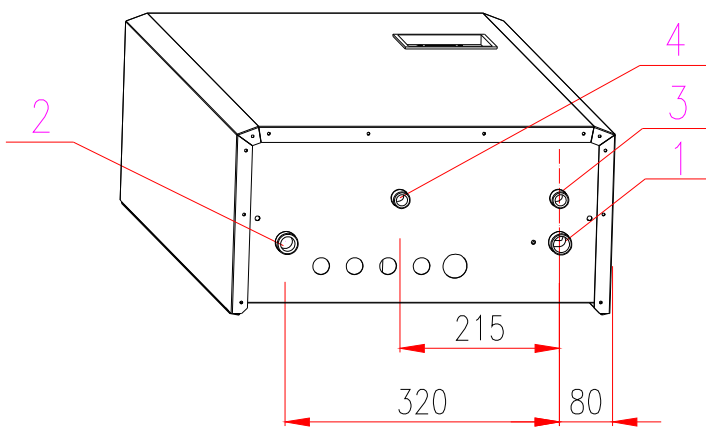


◆ Therm EL 5, EL 9, EL 14



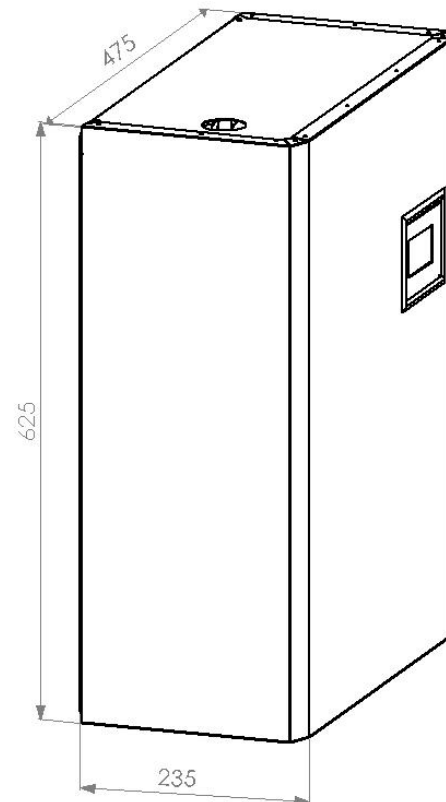
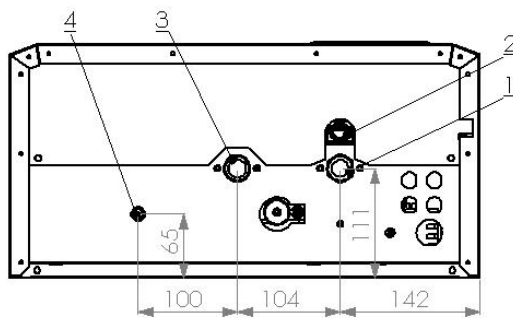
25. Maße und Anschluss des Kessels

◆ Therm EL 8, EL 15, EL 23, EL 30, EL 38, EL 45



- 1- Rücklaufwassereinlass - Therm 5, 8, 9, 15, 23 - $\frac{3}{4}$ "
- Therm 30, 38, 45 - 1"
- 2- Heizwasserauslass - Therm 5, 8, 9, 15, 23 - $\frac{3}{4}$ "
- Therm 30, 38, 45 - 1"
- 3- Sicherheitsventilauslass
- 4- Ablasshahn

◆ Therm EL 5, EL 9, EL 14



- 1 – Rücklaufwassereinlass – $\frac{3}{4}$ "
- 2 – Sicherheitsventil
- 3 – Heizwasserauslass – $\frac{3}{4}$ "
- 4 – Nachfüllung – $\frac{1}{2}$ "