

# TAKEUCHI®

**DER KOMPAKTBAGGER**

**TB 210 R**



# AUSRÜSTUNG



## ALLES IM FLUSS: DIE STEUERKREISLÄUFE FÜR HYDRAULIKWERK- ZEUGE

Um Ihnen das wirkungsvolle Arbeiten zu erleichtern, haben wir uns für den TB 210 R einiges einfallen lassen:

- **ATTRAKTIVE AUSSTATTUNG** durch serienmäßigen Zusatzsteuerkreis (gut geschützt auf dem Löffelstiel verlegt) und Arbeitsscheinwerfer am Ausleger
- **OPTIMALER SCHUTZ VOR BESCHÄDIGUNG** durch nach hinten gesetzte Auslegerzylinder und im Ausleger verlegte Schlauchleitungen
- **HOHE EFFIZIENZ** durch doppelt wirkenden Zusatzkreislauf (ausgelegt für reversible Anbaugeräte)

Übrigens: Der TB 210 R kann auf Ihren Wunsch hin auch mit dem mechanischen Schnellwechsler MS01 ausgestattet werden.

## DREH- UND ANGELPUNKT: DER SCHWENKBOCK

Der robuste Schwenkbock aus Stahlguss beeindruckt mit seinem beidseitig großen Schwenkwinkel von  $2 \times 85^\circ$ .





ARMVERSATZ RECHTS 85°



ARMVERSATZ LINKS 85°

## SONDERAUSRÜSTUNG

### AUF ZACK: DAS TAKLOCK

Das optionale Schnellwechselkupplungssystem TAKLOCK ermöglicht Ihnen, zwei Anschlüsse auf einmal zu verbinden oder zu trennen: Das spart Ihnen wertvolle Zeit bei der Montage von hydraulischen Anbaugeräten.

### RUCK, ZUCK: DER MECHANISCHE SCHNELLWECHSLER

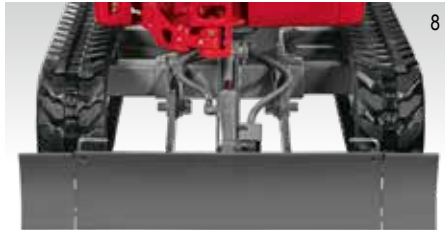
Die mechanische Schnellwechseleinrichtung in der Baugröße MS01 beschleunigt den Austausch des Werkzeugs.



# AUSSTATTUNG

## HART IM EINSATZ: DAS ABSTÜTZ- UND PLANIERSCHILD

Das robuste Planierschild sorgt mit seiner soliden Schildverbreiterung für die besondere Stabilität der Maschine. Mithilfe zweier Verriegelungsbolzen lässt es sich einfach auf die Breite des Fahrwerks einstellen.



## GEGEN STILLSTAND: DIE LAUFWERKE



Die ausgezeichnete Qualität des Laufwerks mit zwei Fahrstufen zahlt sich mehrfach aus:

- **FLEXIBEL IM EINSATZ** durch hydraulisch verstellbare Laufwerke mit 750 bis 1.020 mm (Durchfahrt auf engstem Raum möglich)
- **OPTIMALE STANDFESTIGKEIT** durch Verbreiterung auf maximale Spur, langes Laufwerk (1.325 mm) und robuste Laufwerksrollen
- **HOHE SICHERHEIT** durch innen und außen liegende Verzurrösen und stangenseitig gekapselten Teleskopzylinder (Beschädigung der Kolbenstange ausgeschlossen)



LAUFWERKSBREITE  
750 MM



LAUFWERKSBREITE  
1.020 MM



ZURRÖSEN AM LAUFWERK



TELESKOPLAUFWERK



MIN. HECKÜBERSTAND BEI  
LAUFWERKSBREITE 1.020 MM

# ANTRIEB UND WARTUNG

## SAUBERE LEISTUNG: DER MOTOR UND DIE HYDRAULIK

Der moderne 3-Zylinder-Dieselmotor des TB 210 R ist leistungsstark, verbraucht wenig Kraftstoff und überzeuget mit niedrigen Emissionswerten. Weitere Vorteile sind die geringen Arbeitsgeräusche und Vibrationen.



## GUTER SERVICE: DIE WARTUNG

Bei der Wartung kommt Ihnen die durchdachte Konstruktion des TB 210 R entgegen:

- **VEREINFACHTE SERVICEARBEITEN** durch optimalen Zugang mit drei Klappen (alle Klappen und Abdeckungen aus robustem Stahlblech gefertigt)
- **LEICHTES BETANKEN** durch gut erreichbaren Tankeinfüllstutzen (Betankung aus Kanistern problemlos möglich)
- **SCHNELLE UND SICHERE KRANVERLADUNG** durch drei Hebepunkte an Ausleger und Planierschild



# KABINE

20



## GUT AUFGEHOBEN: DER ARBEITSPLATZ

Serienmäßig ist der TB 210 R mit einem ROPS-Schutzbügel ausgestattet. Der Schutzbügel lässt sich leicht nach hinten klappen und ermöglicht so den einfachen Transport der Maschine. Ist der Schutzbügel eingeklappt, beträgt die Höhe der Maschine lediglich 1.475 mm. Die Armauflagen lassen sich in einem Bereich von 72 cm bis 92 cm verstellen.



21

## SPIELEND LEICHT: DIE BEDIENELEMENTE

Mit den hydraulisch vorgesteuerten Hebeln des TB 210 R bedienen Sie die gesamte Baggerausrüstung präzise, feinfühlig und spielfrei.



## KOMFORTABEL: DIE KONSOLEN

Durch die ergonomisch angeordneten Armauflagen ermüden Sie beim Arbeiten weniger schnell. Außerdem können beide Konsolen nach oben geklappt werden: Sie können also ganz bequem auf- und absteigen.



## PER PEDES: DIE FUSSPEDALE



Durch das Fußpedal links kann die Zusatzhydraulik über ein doppelt wirkendes Ventil gesteuert werden.



Mit dem rechten Fußpedal wird der Ausleger nach rechts oder links geschwenkt.

# STANDARDAUSRÜSTUNG DES TB 210 R

## ARBEITSAUSRÜSTUNG

- 1. Zusatzkreis mit Hochdruckabsperrhähnen
- Standardlöffelstiel
- Arbeitsscheinwerfer am Ausleger

## PLANIERSCHILD

- An Spurbreite anpassbar
- Zurrösen

## LAUFWERK

- Robuste Laufwerksrollen
- Wartungsfreies Verstelllaufwerk
- 2-stufiger Fahrtrieb
- Zurrösen

## MOTOR/HYDRAULIK

- Verbrauchsamer Dieselmotor
- 3 Hydraulikpumpen
- Wasserkühler
- Bordwerkzeug und Fettpresse

## SCHUTZDACH

- ROPS-Schutzbügel
- 1-Schlüssel-System





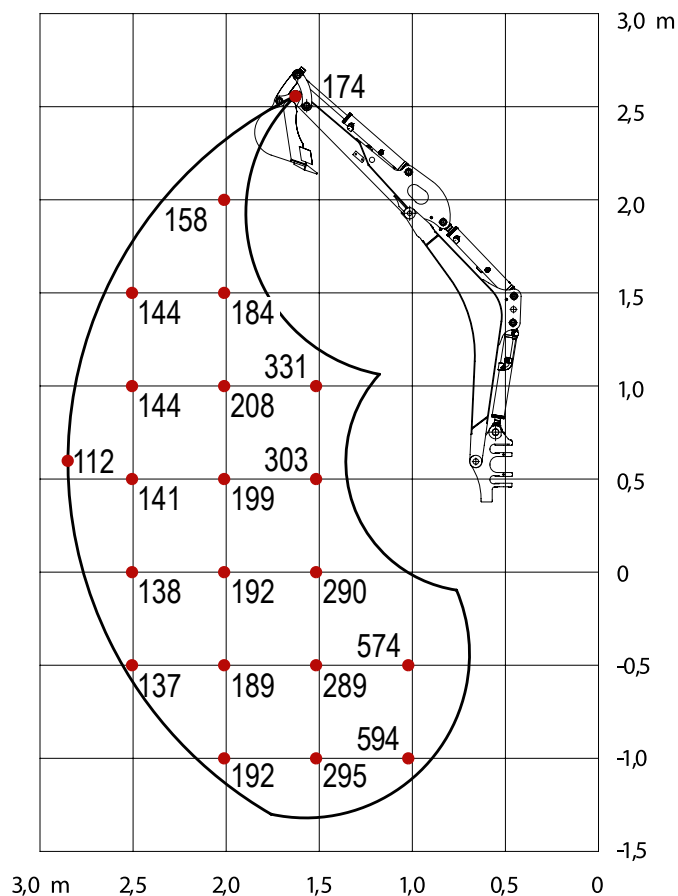


**TAKEUCHI**

# HIER STEHT, WAS GEHT: DER LASTHEBEBETRIEB

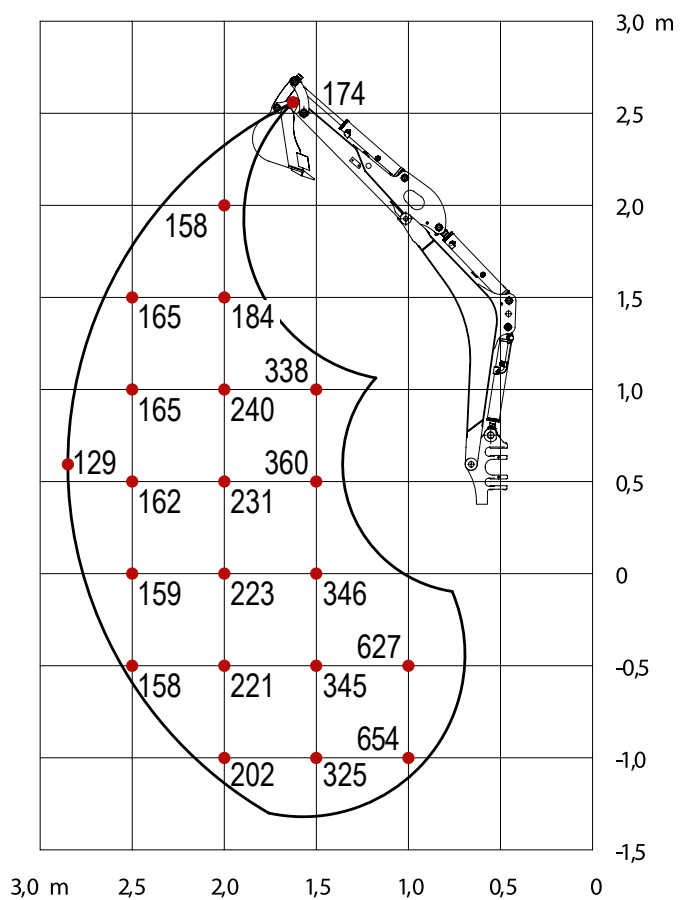
TB 210 R

## NACH VORN, PLANIERSCHILD ANGEHOBE

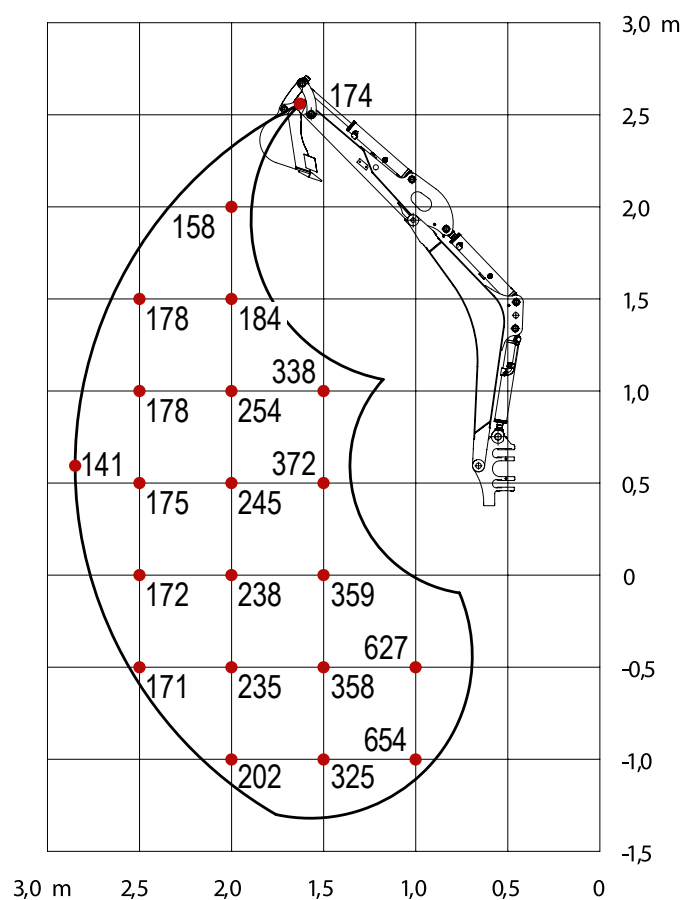


Die Hublasten in den Grafiken betragen bis zu 87% der hydraulischen Hublast bzw. bis zu 75% der Kipplast.  
Die Werte sind in Kilogramm angegeben – ohne PowerTilt. Spurbreite 1.020 mm. Technische Änderungen vorbehalten.

### NACH HINTEN



### ZUR SEITE



# TECHNISCHE DATEN TB 210 R (STIEL SSA)

## TECHNISCHE DATEN

|                        |                    |                    |
|------------------------|--------------------|--------------------|
| Maschinengewicht       | kg                 | 1.150              |
| Bodendruck             | kg/cm <sup>2</sup> | 0,28               |
| Geräuschpegel dB(A)    | LwA                | 91,0               |
| Schwenkgeschwindigkeit | U/min              | 10,0               |
| Fahrgeschwindigkeit 1  | km/h               | 2,0                |
| Fahrgeschwindigkeit 2  | km/h               | 3,7                |
| Steigfähigkeit         | Grad               | 15                 |
| Auslegerschwenkwinkel  | Grad               | links 85/rechts 85 |

## MOTOR

|                             |                 |          |
|-----------------------------|-----------------|----------|
| Typ                         |                 | D722-E4B |
| Leistung ISO 9249/SAEJ 1349 | kW/PS           | 8,7/11,8 |
| Drehzahl                    | U/min           | 2.200    |
| Hubraum                     | cm <sup>3</sup> | 719      |
| Anzahl der Zylinder         |                 | 3        |
| Kühlwasser                  | l               | 4,0      |
| Motoröl                     | l               | 2,8      |
| Tankinhalt                  | l               | 12,0     |

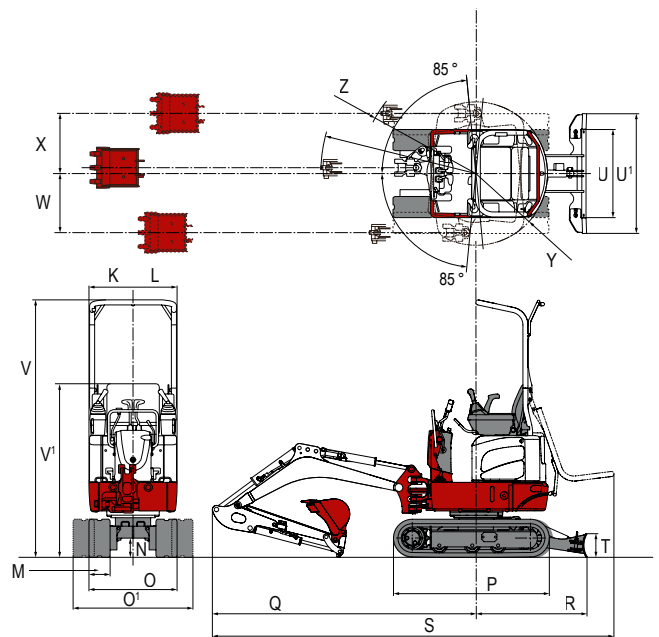
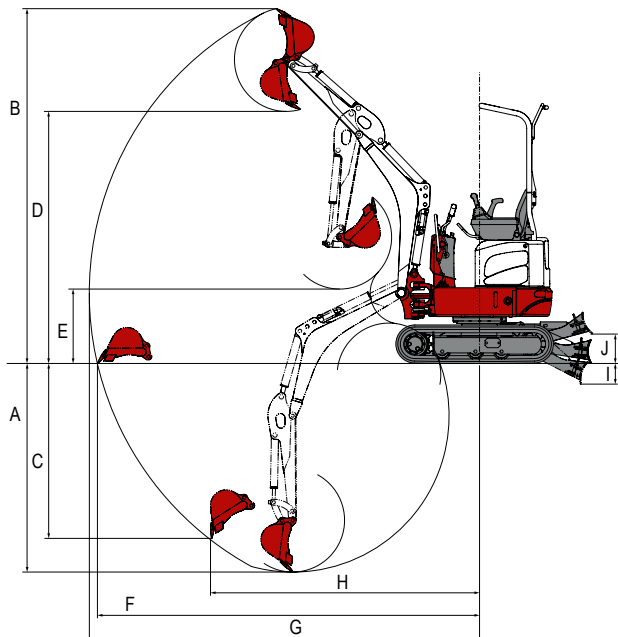
## HYDRAULIK

|                                  |             |               |
|----------------------------------|-------------|---------------|
| Hauptarbeitspumpen               |             | Zahnradpumpen |
| Max. Fördermenge (max. Druck P1) | l/min (MPa) | 11,1 (18,2)   |
| Max. Fördermenge (max. Druck P2) | l/min (MPa) | 11,1 (18,2)   |
| Max. Fördermenge (max. Druck P3) | l/min (MPa) | 5,8 (3,4)     |
| 1. hydraulischer Zusatzkreis     | l/min (MPa) | 22,2 (18,2)   |
| Hydrauliktankinhalt              | l           | 15,0          |

## ABMESSUNGEN

|                                     |      |    |             |
|-------------------------------------|------|----|-------------|
| Max. Grabtiefe                      | A    | mm | 1.755       |
| Max. Abstechhöhe                    | B    | mm | 2.985       |
| Max. vertikale Grabtiefe            | C    | mm | 1.475       |
| Max. Überladehöhe                   | D    | mm | 2.120       |
| Min. Überladehöhe                   | E    | mm | 625         |
| Max. Reichweite am Grund            | F    | mm | 3.220       |
| Max. Reichweite                     | G    | mm | 3.285       |
| Max. vertikaler Grabradius          | H    | mm | 2.265       |
| Planierschild ab                    | I    | mm | 175         |
| Planierschild auf                   | J    | mm | 250         |
| Breite Oberwagen                    | K    | mm | 750         |
| Breite Fahrerplatz                  | L    | mm | 750         |
| Breite Ketten                       | M    | mm | 180         |
| Bodenfreiheit                       | N    | mm | 160         |
| Breite Laufwerk                     | O/O' | mm | 750-1.020   |
| Laufwerkslänge                      | P    | mm | 1.325       |
| Länge Achse-Hubarm horiz.           | Q    | mm | 2.245       |
| Abstand Planierschild-Achse         | R    | mm | 930         |
| Transportlänge                      | S    | mm | 3.415       |
| Höhe Planierschild                  | T    | mm | 200         |
| Breite Planierschild                | U/U' | mm | 750-1.020   |
| Gesamthöhe Schutzbügel/ein-geklappt | V/V' | mm | 2.190/1.475 |
| Auslegerversatz links               | W    | mm | 505         |
| Auslegerversatz rechts              | X    | mm | 510         |
| Schwenkradius hinten                | Y    | mm | 610         |
| Schwenkradius rechts                | Z    | mm | 980         |

Technische Änderungen vorbehalten. Alle Angaben ohne Gewähr.



Ihr zuständiger Händler



Wilhelm Schäfer GmbH

Lise-Meitner-Straße 2 • 64646 Heppenheim

Tel.: +49 (0) 6252/93 81 0 • Fax: +49 (0) 6252/93 81 19

E-Mail: info@wschaefer.de • Web: www.takeuchi.de