

MOTOR

Leistung (nach ISO 1585).....	75 kW (102 PS)
Nutzleistung blockiert.....	67 kW (91 PS)
Hersteller	Deutz
Typ	BF4M 2012
Hubraum	4038 cm ³
Drehzahl.....	2000 min ⁻¹
Aufladung	Turbolader

HYDRAULIK

Grenzlastgeregeltes AWE5 System mit einer Hochleistungskolbenpumpe • proportionale und lastunabhängige Ansteuerung aller Arbeitsbewegungen • automatische Q max Verstellung • Regeneration Knicken für schnelle Bewegungen • thermostatgeregelte Öltemperatur • kraftstoffsparende Bedarfstromregulierung • Kühler im separaten Kreislauf mit Kühlgebläse • Primär- und Sekundärabsicherung der Hydraulikanlage gegen Überlastung • Nachsaugventil für alle Arbeitsfunktionen • Lasthalte- und Feinsenkenventile im Hebekreislauf

Hydrauliksystem	1 x AKP
Hauptpumpe	A11VO95
Max. Fördermenge Regelpumpe	188 l/min
Max. Betriebsdruck Arbeitsbewegung	360 bar

MANAGEMENT

AEM ATLAS EXCAVATOR MANAGEMENT • Steuerung und Regelung aller elektrischen Funktionen • Elektronischer Dieselmotor Regler (EMR) • Grenzlastregelung GLR • LCD Anzeige Betriebsdaten • Fehleranzeige • Automotives Fahren

SCHALLPEGEL

Dyn. Schallpegel liegt deutlich unter EG-Grenzwerten	
Gem. Außenpegel (LwA) nach 2000/14EG.....	98 dB (A)
Kabinepegel (LpA)	75 dB (A)
Garantierter Schallleistungspegel siehe EG-Zertifikat	

ELEKTRISCHE ANLAGE

Betriebsspannung	24 Volt
Kaltstart Hochleistungsbatterie	2 x 100 Ah
Komplette elektrische Anlage nach SIVZO	

BREMSE

Zweikreisbremsanlage.....	Lamellen
Feststellbremse	Lamellen

FÜLLMENGE

Kraftstofftank.....	194 l
Hydrauliktank	150 l
Motoröl	10 l

KABINE

Klimaanlage • wärmeschutzverglaste Panoramafenster für beste Rundumsicht • blendfreier Innenraum • ergonomischer Vorsteuerhebel • verstellbare Lenksäule • Sitz getrennt von Bedienkonsole in Längsrichtung verstellbar • Frontscheibe unter das Kabinendach einschiebbar • elastisch gelagert

Typ.....	ATLAS Komfort Kabinentyp 935-5
Gesamtlänge.....	1770 mm
Breite	935 mm



SCHWENKWERK

Schwenkmotor	Axialkolbenmotor mit Prioritätsventil
Schwenkgetriebe.....	Planetenübersetzung
Schwenkbremse	automatische Mehrscheibenfeststellbremse

Antrieb auf innenverzahntem Kugeldrehkranz	
Schwenkgeschwindigkeit	9 min ⁻¹
Schwenkmoment	34,7 kNm

FAHRANTRIEB

28 t Spezialbaggerachsen mit Planetengetriebe in allen vier Radnaben • Allradantrieb • Regelfahrmotor • Lastschaltgetriebe • doppelwirkendes Fahrbremsventil • Fahrtrichtungsvorwahl über Schalter im Vorsteuerhebel • Lenkachse mit Pendelachsblockierung

GESCHWINDIGKEIT

Kriechgangschaltung	max. 1,0 km/h
Geländegang stufenlos.....	max. 5,0 km/h
Fahrgang stufenlos	max. 20 km/h
Schnellläufer (optional)	max. 30 km/h

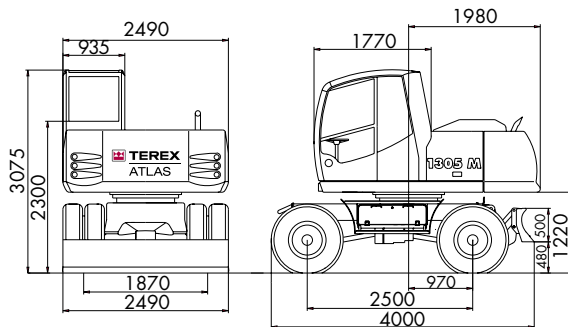
BEREIFUNG

8-fach	10,00 - 20
4-fach (Option)	600 - 22,5
Wenderadius	7,0 m

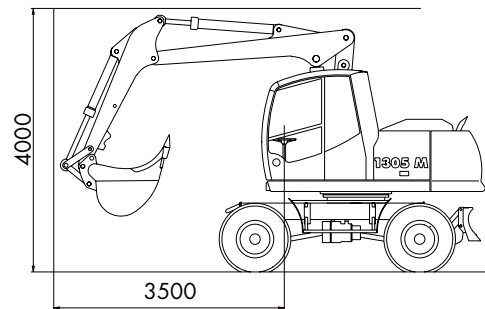
GEWICHT

Dienstgewicht	13,4 - 15,8 t
---------------------	---------------

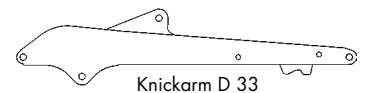
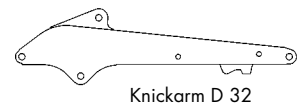
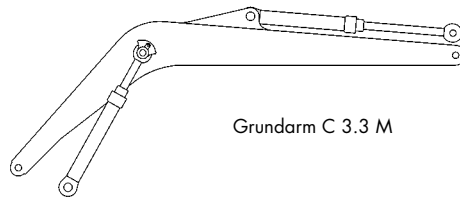
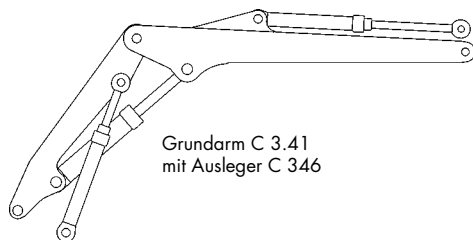
HAUPTABMESSUNGEN



FAHRSTELLUNG MIT LÖFFEL



ARMSYSTEME



AUSRÜSTUNG

Grundgerät	Gew./kg
A 3.2 Hydraulik-Mobilbagger 1305 M mit Planier- und Abstützschild und zwei Hebezyklindern	12.220
A 3.32 Hydraulik-Mobilbagger 1305 M mit 4-facher Prätzenabstützung und zwei Hebezyklindern	13.490
A 3.33 Hydraulik-Mobilbagger 1305 M, mit Planier- und Abstützschild hinter der Starrachse und 2-facher Prätzenabstützung vor der Lenkachse	13.040
A 3.35 Hydraulik-Mobilbagger 1305 M mit 2-facher Prätzenabstützung hinter der Starrachse und Planier- und Abstützschild vor der Lenkachse	13.090

Zusatz- und Sonderausführungen

B 3.9 Hydraulischer Anbausatz um die Abstützungen vorn und hinten getrennt zu schalten	30
B 3.9b Hydraulischer Anbausatz um vier Abstützungen einzeln zu schalten	40
B 3.9c Hydraulischer Anbausatz um zwei Abstützungen einzeln zu schalten	30
B 6.55 Verbreiterte Achsen, Gesamtbreite 2750 mm	40
B 6.56 Verbreitertes Planierschild, Gesamtbreite 2750 mm	30

Grundarm und Ausleger

C 3.3 M Monoblockausleger mit Knickzylinder, Nutzlänge 4220 mm	730
C 3.41 Grundarm mit mittig angeordnetem Arbeitszylinder inkl. hydr. Anbausatz Nutzlänge 1950 mm	530
C 346 Ausleger mit Knickzylinder nur für Grundarm C 3.41, Nutzlänge 3070 mm	590

Knickarme	Gew./kg
D 32 Standard-Knickarm, Nutzlänge 1960 mm	380
D 33 Spezial-Knickarm, Nutzlänge 2500 mm	440

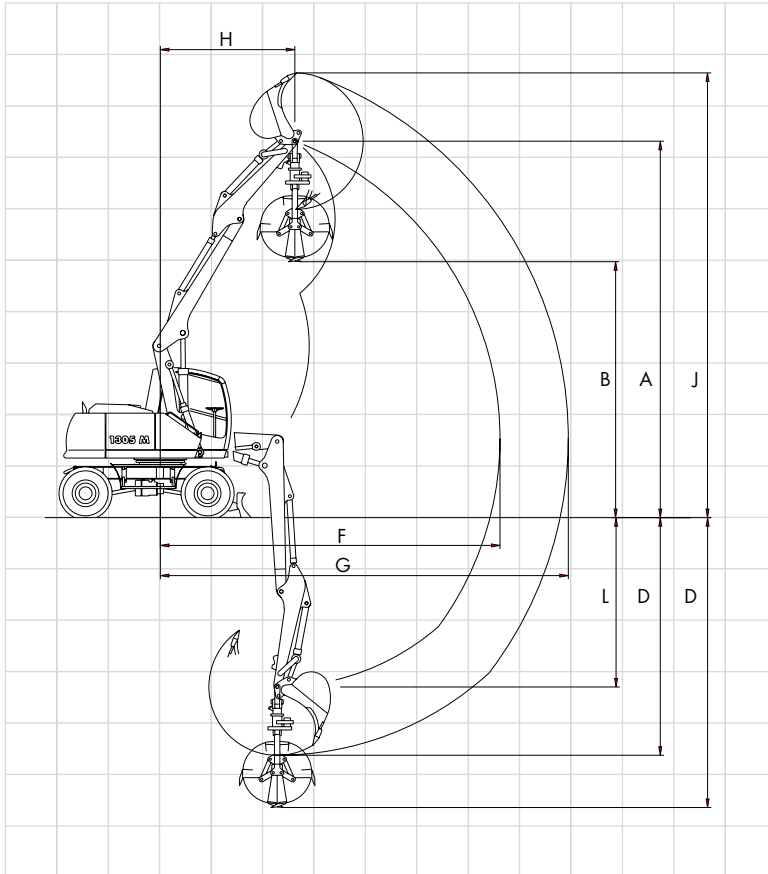
Löffelkippzylinder

F 31 Löffelkippzylinder mit Umlenkgestänge	220
---	-----

Serienmäßige Grundausstattung:

- AEM ATLAS EXCAVATOR MANAGEMENT
- Baggerelektronik
- Monitor Betriebsdatenanzeige
- Automotives Fahren
- Richtungsvorwahl im Vorsteuerhebel
- Leerlaufautomatik Dieselmotor
- „Fahren“ per Fußschaltung
- Automatische Schwenkwerkbremse
- Tankanzeige
- Wärmeschutzverglasung Scheiben getönt
- Schiebefenster in der Kabinentür
- Scheibenwaschanlage
- Klimaanlage
- Vorbereitung für Radioeinbau
- stufenlos in Neigung und Höhe verstellbare Lenksäule
- Komfortsitz mit Armlehnen und Bandscheibenstützen
- Armkonsole klappbar
- Sitz getrennt von Bedienkonsole verstellbar
- Ablagefach in der Kabine
- Hydraulischer Anbausatz für Greifer- und Greiferdrehbetrieb
- Räder mit Zwischenringen
- Batterie Hauptschalter in der Minusleitung
- Druckspeicher für Notabsenkung des Armsystems
- Werkzeugkasten am Unterwagen
- Greiferbügel für Einhängen des Greifers während der Straßenfahrt
- Zusammengefasste Schmierstellen
- Kombiventil auf dem Ausleger montiert für Anbau zusätzlicher Ventile
- Rohrbruchsicherung für Hebezyylinder mit Überlastwarneinrichtung

ATLAS 1305 M hydraulischer Verstellausleger



Ausrüstung: A 3.2, C 3.41, C 346, F 415 oder E 38

Knickarm D 32 - Nutzlänge 1960 mm

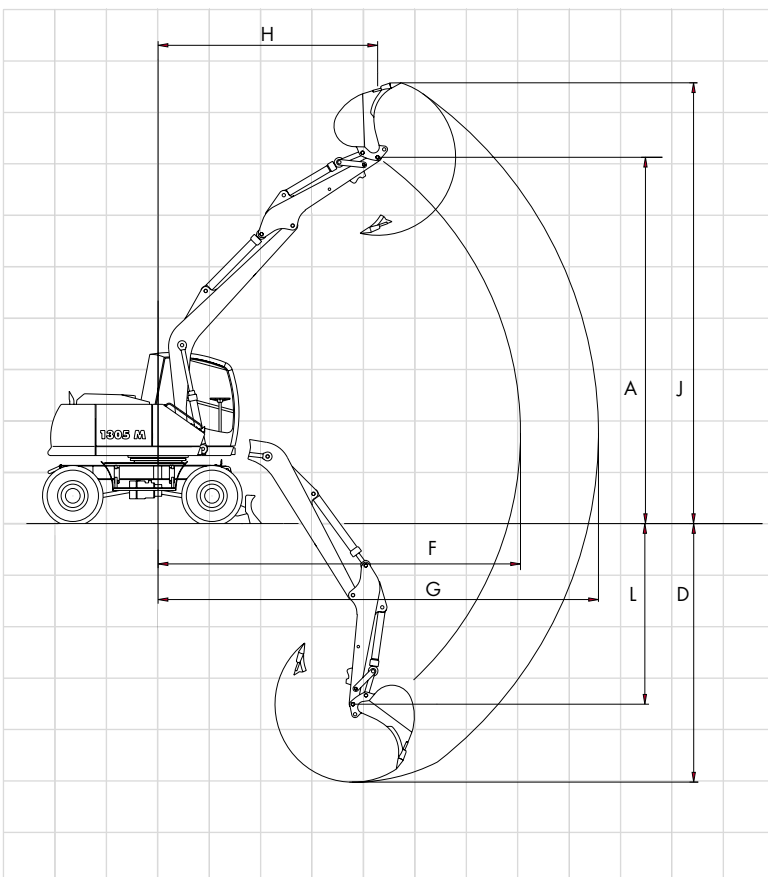
			Löffel	Greifer
A	Höhe Knickarm	mm	7700	7700
B	Ausschütthöhe	mm	-	5250
D	Max. Grabtiefe	mm	4900	5950
F	Max. Ausladung	mm	6950	6950
G	Max. Reichweite	mm	8350	7700
H	Max. Armstellung	mm	2750	2750
J	Größte Reichhöhe	mm	9100	-
L	Löffeldrehpunkt	mm	3500	3500
	Löffel/Greifer	l	670	350
	Reißkraft	kN	64	-
	Losbrechkraft	kN	106	-
	Greiferschließkraft	kN	-	73
	Dienstgewicht	t	14,2	

Ausrüstung: A 3.2, C 3.41, C 346, F 415 oder E 37

Knickarm D 33 - Nutzlänge 2500 mm

			Löffel	Greifer
A	Höhe Knickarm	mm	8100	8100
B	Ausschütthöhe	mm	-	5650
D	Max. Grabtiefe	mm	5400	6450
F	Max. Ausladung	mm	7450	7450
G	Max. Reichweite	mm	8850	8200
H	Max. Armstellung	mm	3150	3150
J	Größte Reichhöhe	mm	9500	-
L	Löffeldrehpunkt	mm	4000	4000
	Löffel/Greifer	l	670	300
	Reißkraft	kN	55	-
	Losbrechkraft	kN	106	-
	Greiferschließkraft	kN	-	73
	Dienstgewicht	t	14,3	

ATLAS 1305 M Monoblock



Ausrüstung: A 3.2, C 3.3 M, F 415

Knickarm D 32 - Nutzlänge 1960 mm

			Löffel
A	Höhe Knickarm	mm	6600
B	Ausschütthöhe	mm	-
D	Max. Grabtiefe	mm	4650
F	Max. Ausladung	mm	6500
G	Max. Reichweite	mm	7900
H	Max. Armstellung	mm	3950
J	Größte Reichhöhe	mm	7900
L	Löffeldrehpunkt	mm	3200
	Löffel	l	670
	Reißkraft	kN	64
	Losbrechkraft	kN	106
	Greiferschließkraft	kN	-
	Dienstgewicht	t	13,7

Ausrüstung: A 3.2, C 3.3 M, F 415

Knickarm D 33 - Nutzlänge 2500 mm

			Löffel
A	Höhe Knickarm	mm	6900
B	Ausschütthöhe	mm	-
D	Max. Grabtiefe	mm	5200
F	Max. Ausladung	mm	7050
G	Max. Reichweite	mm	8450
H	Max. Armstellung	mm	4400
J	Größte Reichhöhe	mm	8200
L	Löffeldrehpunkt	mm	3750
	Löffel	l	670
	Reißkraft	kN	55
	Losbrechkraft	kN	106
	Greiferschließkraft	kN	-
	Dienstgewicht	t	13,8

Ausrüstung A 3.2, C 3.41, C 346

Nickarm D 32 - Nutzlänge 1960 mm

Hakenhöhe m	3,0 m		4,0 m		4,5		5,0 m		5,5 m		6,0 m		6,5 m	
	l	q	l	q	l	q	l	q	l	q	l	q	l	q
6	a	-	-	3,6	3,6	3,4	3,4	3,3	3,3	-	-	-	-	-
	b	-	-	3,6	3,6	3,4	3,4	3,3	3,3	-	-	-	-	-
4,5	a	4,8	4,8	3,8	3,8	3,5	3,5	3,3	3,3	3,1	2,9	3,0	2,5	-
	b	4,8	4,8	3,8	3,8	3,5	3,4	3,3	3,0	3,1	2,6	3,0	2,2	-
3	a	5,4	5,4	4,5	4,3	4,0	3,7	3,6	3,2	3,3	2,8	3,1	2,5	2,9
	b	5,4	5,4	4,5	3,9	4,0	3,3	3,6	2,9	3,3	2,6	3,1	2,2	2,9
1,5	a	6,5	6,3	5,0	4,2	4,3	3,6	3,8	3,2	3,5	2,8	3,2	2,4	2,9
	b	6,5	5,7	5,0	3,8	4,3	3,3	3,8	2,9	3,5	2,5	3,2	2,2	2,9
0	a	7,1	6,4	5,0	4,3	4,4	3,6	3,9	3,1	3,5	2,7	3,2	2,3	2,8
	b	7,1	5,7	5,0	3,8	4,4	3,2	3,9	2,8	3,5	2,4	3,2	2,1	2,8
-1,5	a	7,3	6,3	5,3	4,2	4,5	3,5	3,9	3,0	3,3	2,6	2,5	2,3	-
	b	7,3	5,5	5,3	3,7	4,5	3,1	3,9	2,6	3,3	2,3	2,5	2,0	-
-3	a	6,1	6,1	3,7	3,7	-	-	-	-	-	-	-	-	-
	b	6,1	5,5	3,7	3,6	-	-	-	-	-	-	-	-	-

Nickarm D 33 - Nutzlänge 2500 mm

Hakenhöhe m	3,0 m		4,0 m		4,5 m		5,5 m		6,0 m		6,5 m		7,0 m	
	l	q	l	q	l	q	l	q	l	q	l	q	l	q
6	a	-	-	3,2	3,2	3,1	3,1	2,9	2,9	-	-	-	-	-
	b	-	-	3,2	3,2	3,1	3,1	2,9	2,6	-	-	-	-	-
4,5	a	-	-	3,5	3,5	3,2	3,2	2,9	2,9	2,8	2,5	2,7	2,2	-
	b	-	-	3,5	3,5	3,2	3,2	2,9	2,6	2,8	2,3	2,7	2,0	-
3	a	5,2	5,2	4,2	4,2	3,7	3,7	3,1	2,8	2,9	2,5	2,7	2,2	2,6
	b	5,2	4,2	3,9	3,7	3,3	3,1	2,6	2,9	2,3	2,7	2,0	2,6	1,9
1,5	a	6,4	6,2	4,8	4,2	4,2	3,6	3,4	2,8	3,1	2,5	2,8	2,2	2,6
	b	6,4	5,6	4,8	3,8	4,2	3,3	3,4	2,6	3,1	2,2	2,8	1,9	2,6
0	a	6,9	6,3	4,9	4,2	4,3	3,6	3,4	2,7	3,1	2,4	2,9	2,1	2,5
	b	6,9	5,7	4,9	3,8	4,3	3,3	3,4	2,4	3,1	2,1	2,9	1,9	2,5
-1,5	a	7,1	6,3	5,0	4,1	4,4	3,5	3,5	2,6	3,0	2,3	2,4	2,0	-
	b	7,1	5,5	5,0	3,7	4,4	3,1	3,5	2,3	3,0	2,0	2,4	1,8	-
-3	a	7,1	6,3	4,7	4,0	3,9	3,4	2,1	2,1	-	-	-	-	-
	b	7,1	5,5	4,7	3,6	3,9	3,0	2,1	2,1	-	-	-	-	-

Ausrüstung A 3.2, C 3.3M

Nickarm D 32 - Nutzlänge 1960 mm

Hakenhöhe m	3,0 m		4,0 m		4,5 m		5,0 m		5,5 m		6,0 m		6,5 m	
	l	q	l	q	l	q	l	q	l	q	l	q	l	q
6	a	-	-	-	3,5	3,5	-	-	-	-	-	-	-	-
	b	-	-	-	3,5	3,5	-	-	-	-	-	-	-	-
4,5	a	-	-	-	3,4	3,4	3,3	3,3	3,2	2,9	-	-	-	-
	b	-	-	-	3,4	3,4	3,3	3,0	3,2	2,6	-	-	-	-
3	a	-	-	4,3	4,3	3,9	3,7	3,6	3,2	3,4	2,8	3,2	2,5	-
	b	-	-	4,3	3,9	3,9	3,3	3,6	2,9	3,4	2,5	3,2	2,2	-
1,5	a	-	-	5,1	4,2	4,5	3,6	4,0	3,1	3,6	2,7	3,3	2,4	2,5
	b	-	-	5,1	3,7	4,5	3,2	4,0	2,8	3,6	2,5	3,3	2,2	2,5
0	a	5,9	5,9	5,2	4,1	4,6	3,5	4,1	3,0	3,7	2,7	3,3	2,4	-
	b	5,9	5,4	5,2	3,6	4,6	3,1	4,1	2,7	3,7	2,4	3,3	2,2	-
-1,5	a	6,0	6,0	4,7	4,1	4,1	3,5	3,6	3,0	3,1	2,7	-	-	-
	b	6,0	5,4	4,7	3,6	4,1	3,1	3,6	2,7	3,1	2,4	-	-	-
-3	a	3,8	3,8	2,9	2,9	-	-	-	-	-	-	-	-	-
	b	3,8	3,8	2,9	2,9	-	-	-	-	-	-	-	-	-

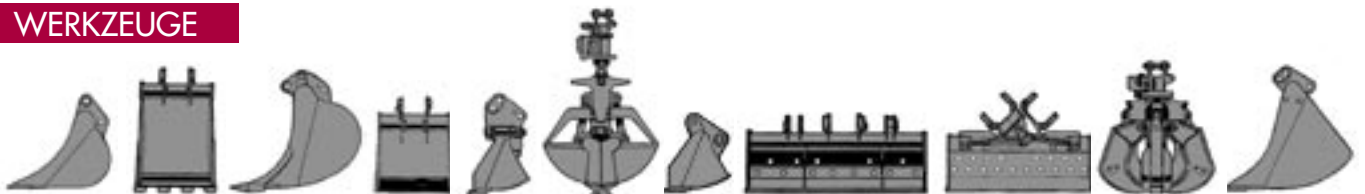
Nickarm D 33 - Nutzlänge 2500 mm

Hakenhöhe m	3,0 m		4,5 m		5,0		5,5 m		6,0 m		6,5 m		7,0 m	
	l	q	l	q	l	q	l	q	l	q	l	q	l	q
6	a	-	-	-	3,0	3,0	-	-	-	-	-	-	-	-
	b	-	-	-	3,0	3,0	-	-	-	-	-	-	-	-
4,5	a	-	-	-	2,9	2,9	2,9	2,9	2,8	2,5	-	-	-	-
	b	-	-	-	2,9	2,9	2,9	2,6	2,8	2,3	-	-	-	-
3	a	-	-	3,6	3,6	3,3	3,2	3,1	2,8	3,0	2,5	2,9	2,2	-
	b	-	-	3,6	3,4	3,3	2,9	3,1	2,5	3,0	2,2	2,9	2,0	-
1,5	a	-	-	4,2	3,6	3,8	3,1	3,5	2,7	3,2	2,4	3,0	2,2	2,0
	b	-	-	4,2	3,2	3,8	2,8	3,5	2,4	3,2	2,2	3,0	2,0	2,0
0	a	6,4	6,1	4,6	3,4	4,0	3,0	3,6	2,6	3,3	2,4	3,0	2,1	-
	b	6,4	5,3	4,6	3,1	4,0	2,7	3,6	2,4	3,3	2,1	3,0	1,9	-
-1,5	a	6,5	6,1	4,3	3,4	3,8	3,0	3,4	2,6	3,0	2,4	-	-	-
	b	6,5	5,3	4,3	3,0	3,8	2,7	3,4	2,4	3,0	2,1	-	-	-
-3	a	4,8	4,8	3,2	3,2	2,6	2,6	-	-	-	-	-	-	-
	b	4,8	4,8	3,2	3,1	2,6	2,6	-	-	-	-	-	-	-

Die angegebenen max. Nutzlastwerte in Tonnen beinhalten eine Standsicherheit von 33 % oder sind gerechnet bei 87% der hydraulischen Hebekraft, gemäß ISO 10567. Diese Werte sind gültig an der Armspitze bei optimaler Stellung des entsprechenden Armsystems.

a = abgestützt, b = verfahrbar, q = quer, l = längs

WERKZEUGE



Löffelzuordnung- Empfehlung (unter Berücksichtigung der max. Ausladung F)

LÖFFEL	F 417	F 415
Inhalt l	920	670
Breite mm	1100	850
Planierschild max. Ausladung m	6,0	7,0

Konstruktionsänderungen vorbehalten, Angaben unverbindlich, Geräte sind konform mit neuen europäischen Sicherheitsrichtlinien.

gemäß Standsicherheit nach ISO 10567, Schüttgewicht 1.8 t/m³



ATLAS-TEREX GmbH
 Atlasstraße 6 · D-27777 Ganderkesee
 Tel. ++49 (0)4222/ 954-0 · Fax ++49 (0)4222/ 954-343
 info@atlas-terex.de · www.atlas-terex.de

Händler: