

iQ700, Dampfgarer, 60 x 45 cm, Schwarz, Edelstahl CD834GAB0



Der 45cm hohe Kompakt-Dampfgarer zur geschmackvollen, fettarmen und gesunden Zubereitung der Gerichte.

- ✓ Dampfgaren mit Sous-vide: für gesunde und köstliche Gerichte.
- ✓ cookControl20: Automatikprogramme garantieren beste Ergebnisse.
- ✓ TFT-Display: optimal lesbar und intuitiv bedienbar.
- ✓ Halogen-Innenbeleuchtung: für eine präzise Ausleuchtung.
- ✓ softMove: gedämpftes Öffnen und Schließen der Backofentür.

Ausstattung

Technische Daten

Steckerart: Schuko-/Gardy mit Erdung
 Frequenz:50; 60 Hz
 Spannung:220-240 V
 Absicherung: 10 A
 Anschlusswert: 1750 W
 EAN-Nummer: 4242003833292
 Länge Anschlusskabel:150.0 cm
 Nettogewicht: 22.0 kg
 Material der Tür:Glas
 Material der Blende: Glas
 Abmessungen des verpackten Gerätes:540 x 650 x 700 mm
 Abmessungen des Gerätes: 455 x 594 x 548 mm
 Min. Nischenmaße für Installation (H x B x T): 450-455 x 560-568 x 550 mm
 Bauform: Einbau
 Integriertes Zubehör: 1 x Dampfbehälter, gelocht, Größe L, 1 x Dampfbehälter, ungelocht, Größe L, 1 x Schwamm



Zubehör

gelocht, 1 x Dampfbehälter, ungelocht, Größe L, 1 x Schwamm

Sonderzubehör

HZ66D910	Vakuumbierbeutel 180 x 280 mm, 100 Stck.
HZ66D920	Vakuumbierbeutel 240 x 350 mm, 100 Stck.
HZ66X600	Fachbodenverblendung
HZ66X650	Verblendleiste für Sockel
HZ6BMA00	Zwischenbodenset
HZ915003	Glasbräter 5,4 L
HZG0AS00	Anschlusskabel 3m

iQ700, Dampfgarer, 60 x 45 cm, Schwarz, Edelstahl CD834GAB0

Ausstattung

Backofentyp und Heizart

- Kompaktdampfgarer mit folgenden Beheizungsarten: Dampfgarstufe, Regenerieren, Gären mit Dampf, Auftauen, Sous-vide-Garen
- Temperaturregelung von 30 °C - 100 °C
- Garraumvolumen: 38 l

Zubehörträger / Auszugssystem:

- Einschubebenen: 3

Design

- blackSteel Design
- Drehwähler
- Garraum: Edelstahl

Reinigung

- Vollglas-Innentür

Komfort

- TFT- Display
- Elektronik-Uhr
- Optische Aufheizkontrolle
- elektronische Einstellempfehlung Ist-Temperaturkontrolle cookControl
- cookControl 20 Programme
- Klapptür, Backofentür mit softMove, gedämpftes Öffnen und Schliessen
- studioLine blackSteel-Türgriff
- cookControl: Mit den Automatikprogrammen gelingt die Zubereitung immer. Einfach Gericht auswählen und Gewicht einstellen.
- abschaltbar, Garraumbelichtung
- Wassertank mit 1.3 l
- Leeranzeige Wassertank
- Interne Dampferzeugung
- Kühlgebläse

Zubehör

- 1 x Dampfbehälter, gelocht, Größe L, 1 x Dampfbehälter, ungelocht, Größe L, 1 x Schwamm

Umwelt und Sicherheit

- Sehr geringe Fenstertemperatur
- Kindersicherung
- Sicherheitsabschaltung Starttaste Türkontaktschalter

Technische Info

- Länge des Anschlusskabels: 150 cm
- Nennspannung: 220 - 240 V
- Gesamtanschlusswert Elektro: 1.75 kW

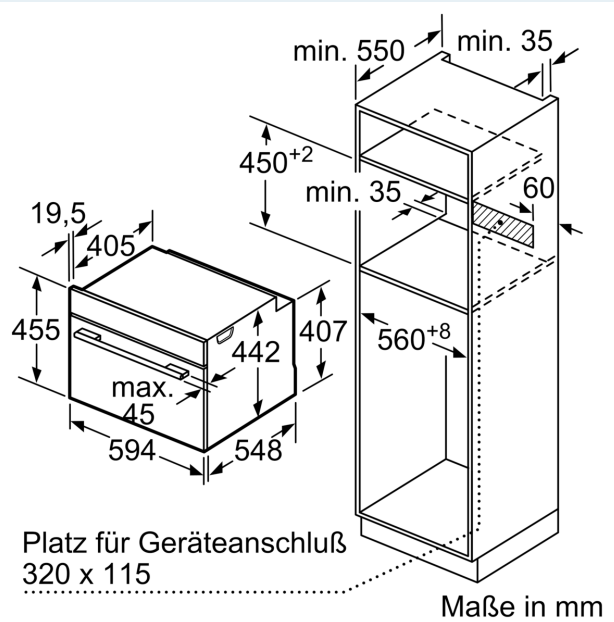
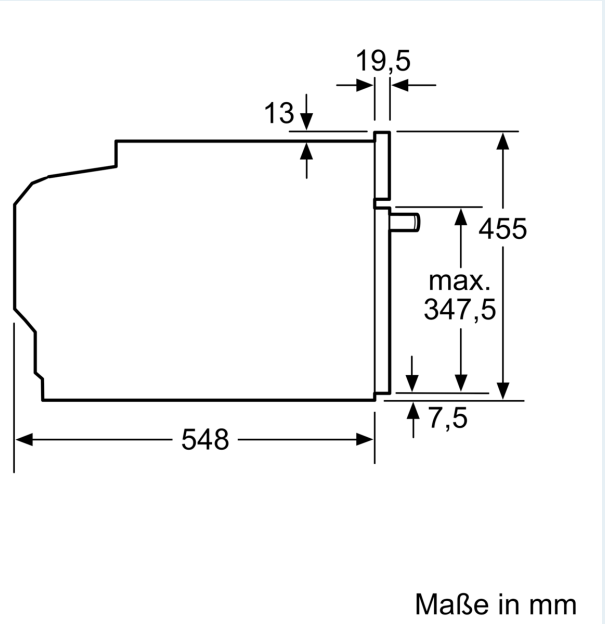
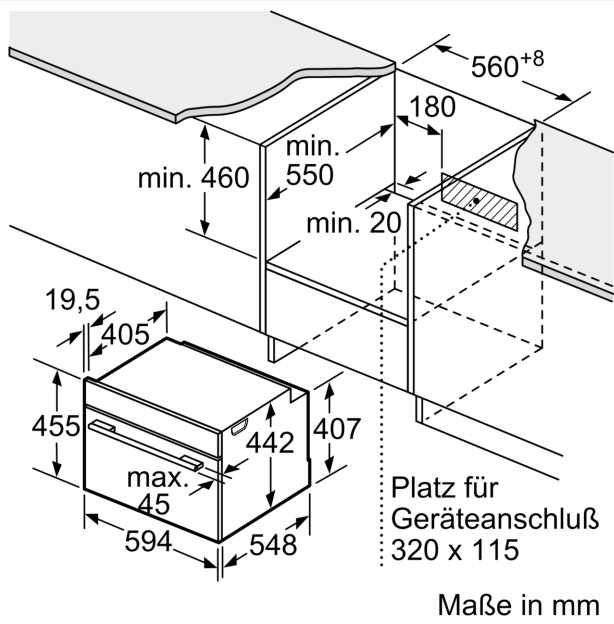
Maße

- Gerätemaße (HxBxT): 455 x 594 x 548mm
- Nischenmaße (HxBxT): 455 mm x 560 mm x 550 mm

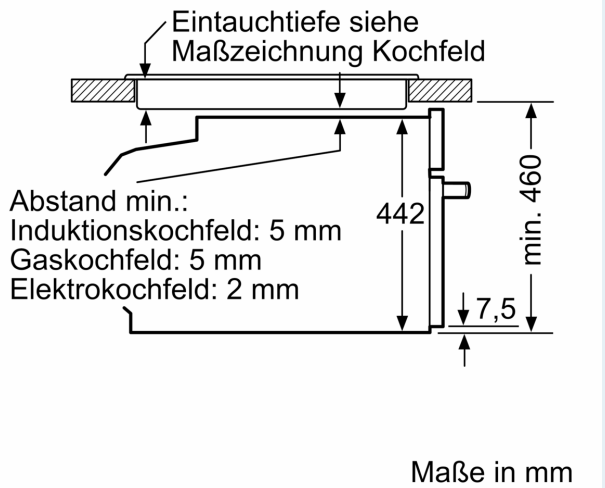
- „Maße und Einbauhinweise zu diesem Gerät gemäß technischer Zeichnung beachten“
- Um die technische und optische Kompatilität zu gewährleisten, empfehlen wir Ihnen, Komplementär-Produkte innerhalb der Produktserie IQ700 zu wählen, um die bestmögliche Einbausituation Ihrer Einbaugeräte zu gewährleisten.

**iQ700, Dampfgarer, 60 x 45 cm,
Schwarz, Edelstahl
CD834GAB0**

Maßzeichnungen



Einbau mit einem Kochfeld.



Wird das Kompaktgerät unter einem Kochfeld eingebaut, muss folgende Arbeitsplattenstärke (ggf. inkl. Unterkonstruktion) beachtet werden.

Kochfeld-Typ	min. Arbeitsplattenstärke	
	aufgesetzt	flächenbündig
Induktionskochfeld	42 mm	43 mm
Vollflächen-Induktionskochfeld	52 mm	53 mm
Gaskochfeld	32 mm	43 mm
Elektrokochfeld	32 mm	35 mm